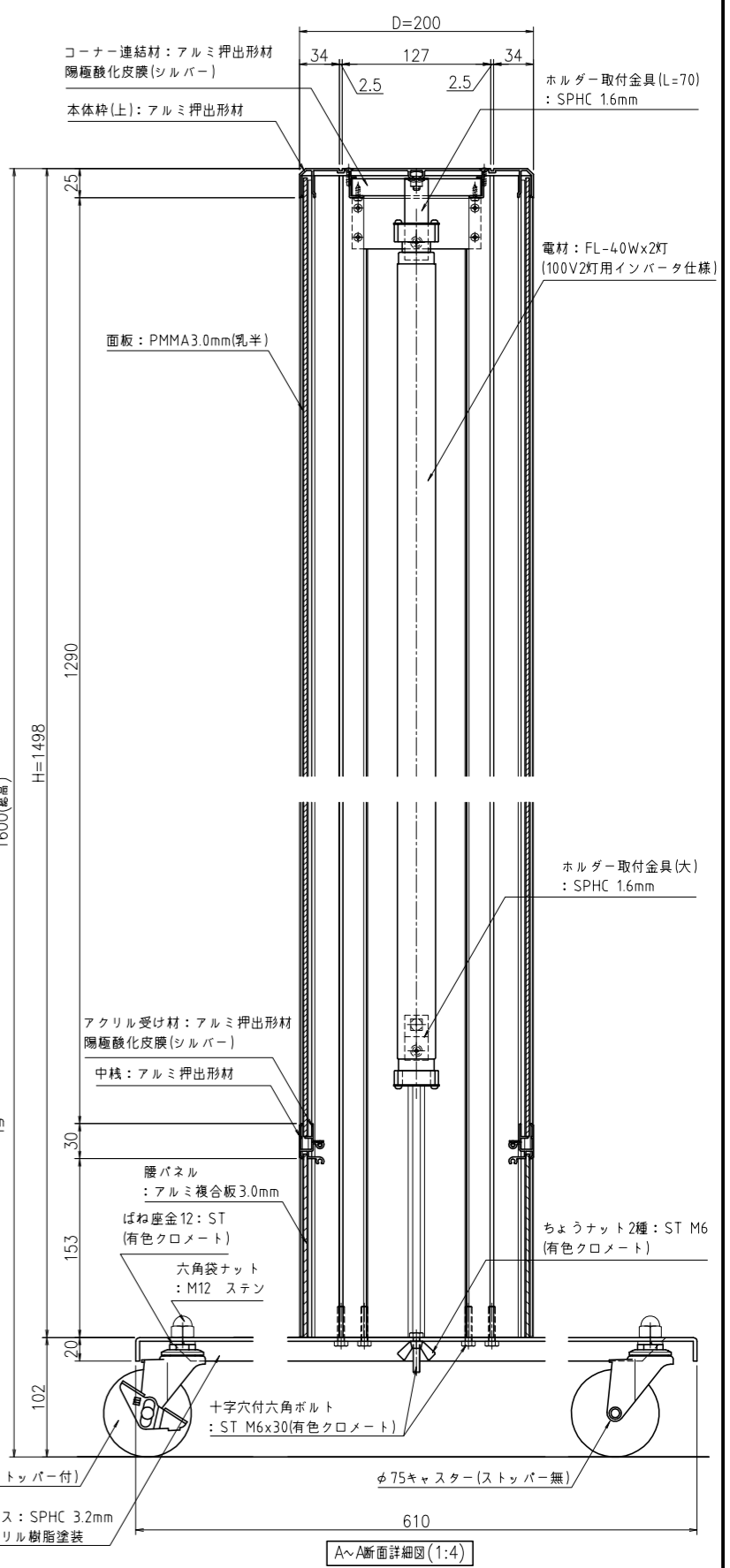
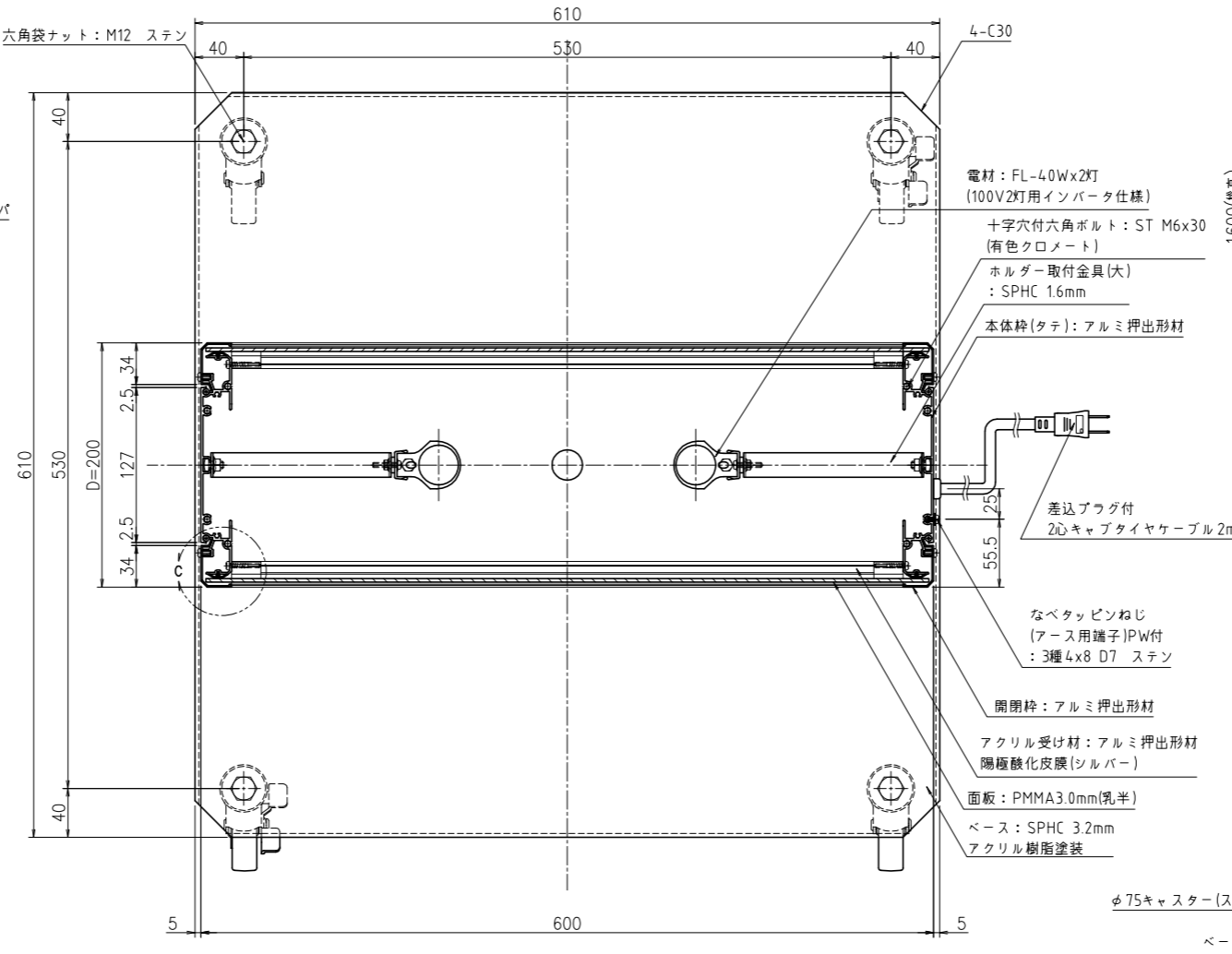
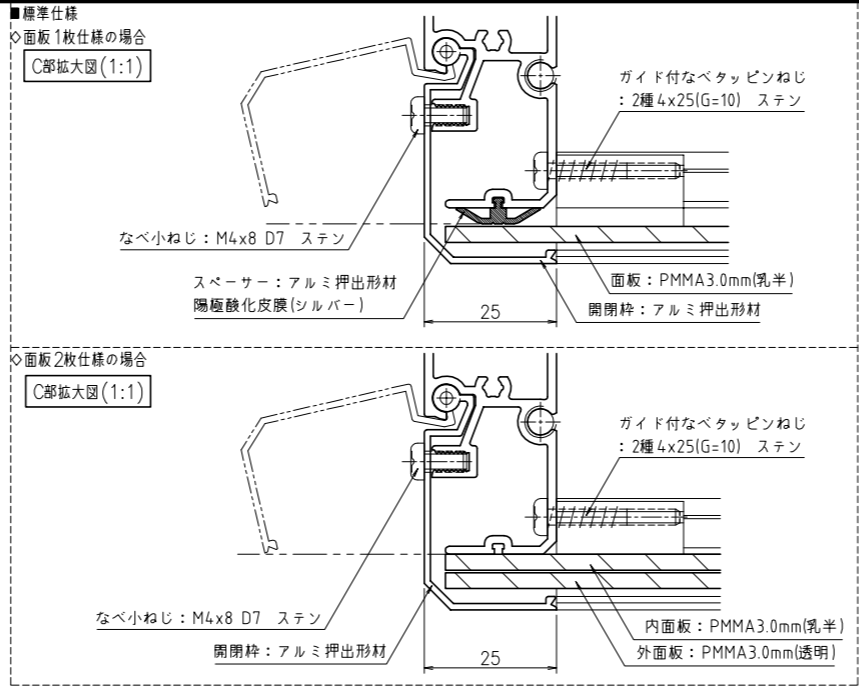
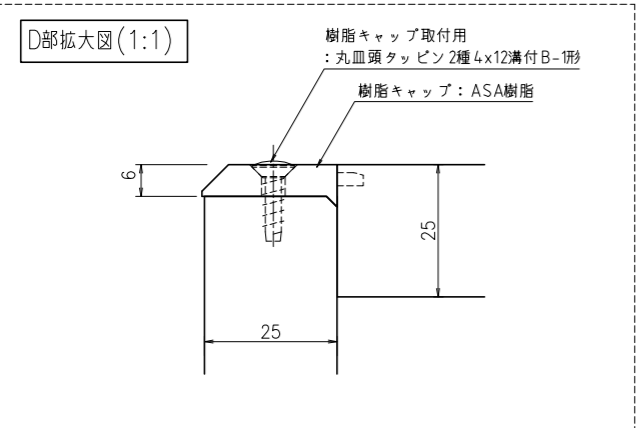
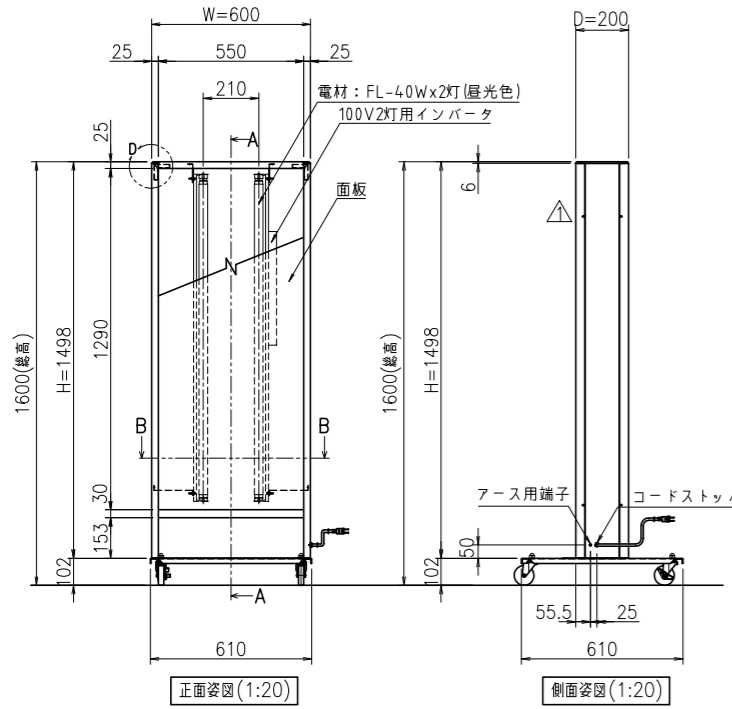
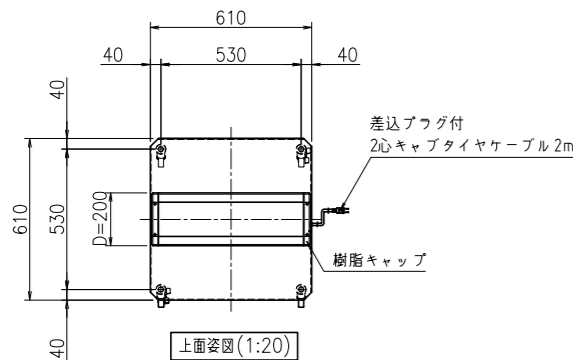


■開閉枠・本体枠・中線の仕様
 ●シルバー：陽極酸化塗装複合皮膜(クリア付き)
 ●ブラック：陽極酸化塗装複合皮膜(つや消しクリア)



尺 度	作成	2016.02.25	担当	山崎	検 閲	小 谷	名 称	アルミスタンド二面看板	図 番	BUGA0066	K	1
	制定	2016.07.20					ADO-910II					
	廃止											