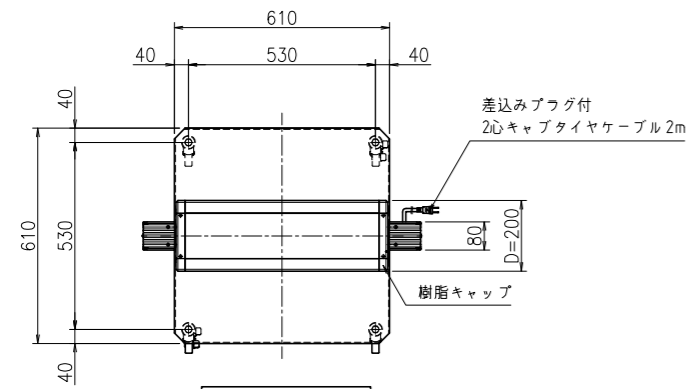
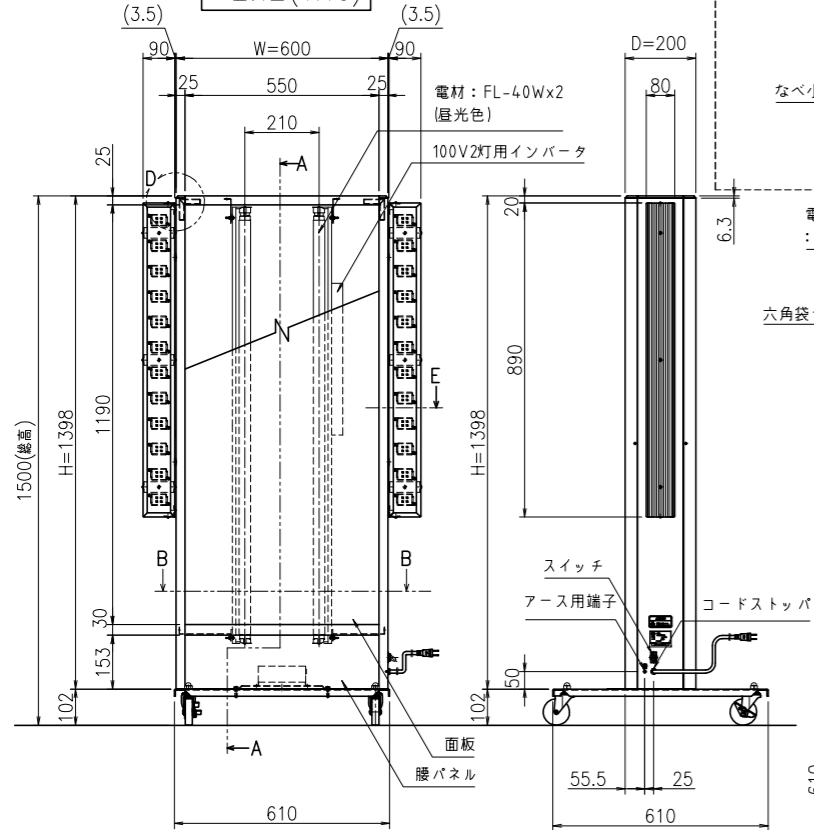


■開閉枠・本体枠・中棧の仕様

●シルバー：陽極酸化塗装複合皮膜(クリア付き)



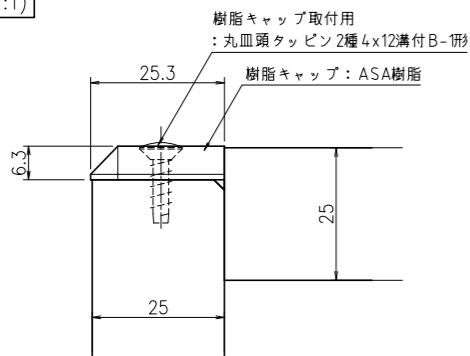
上面姿図(1:15)



正面姿図(1:15)

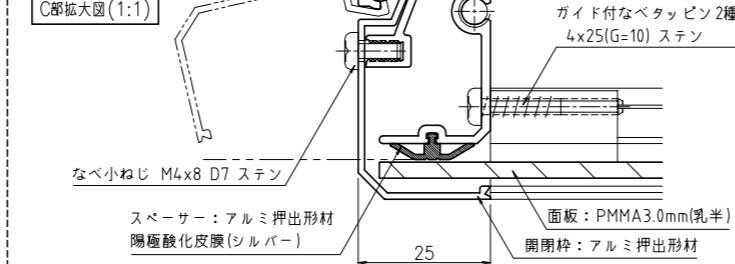
側面姿図(1:15)

D部拡大図(1:1)

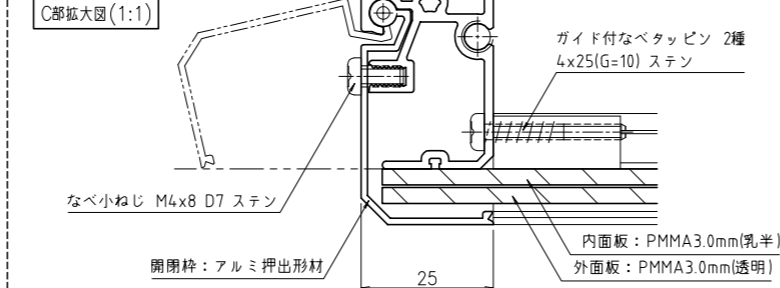


■標準仕様

◇面板1枚仕様の場合



◇面板2枚仕様の場合



フレーム: アルミ押出形材 陽極酸化皮膜(シルバー)

コーナー金具: 溶融垂鉛めっき鋼板 2.3mm

面板: デフグラス AM999 2.0mm

LED固定板: 溶融垂鉛めっき鋼板 0.8mm

LED取付金具: 溶融垂鉛めっき鋼板 1.2mm

電子点滅器カバー: 溶融垂鉛めっき鋼板 1.2mm

電子点滅器取付金具: 溶融垂鉛めっき鋼板 2.3mm

六角袋ナット M12 ステン

電材: FL-40Wx2 (100V2灯用インバータ仕様)

十字穴付六角ボルト M6x30 有色クロメート

ホルダー取付金具(大): SPHC 1.6mm

本体枠(タテ): アルミ押出形材

スイッチ

差込みプラグ付 2心キャブタイヤケーブル 2m

なべタッピン 3種 4x8 D7 ステン PW付(アース用端子)

開閉枠: アルミ押出形材

アクリル受け材: アルミ押出形材 陽極酸化皮膜(シルバー)

面板: PMMA3.0mm(乳半)

ベース: SPHC 3.2mm アクリル樹脂塗装

φ75キャスター(ストッパー付)

φ75キャスター(ストッパー無)

電子点滅器

電子点滅器取付金具

電子点滅器

電子点滅器取付金具

電子点滅器

電子点滅器取付金具

電子点滅器

電子点滅器取付金具

電子点滅器

電子点滅器取付金具

電子点滅器

電子点滅器取付金具

B~B断面詳細図(1:4)

A~A断面詳細図(1:4)

日付	担当	記号	尺度	作成	2016.05.20	担当	検図	名称	図番
			1:15	制定	2016.11.22	小谷	紺野	スタンド看板 点滅看板(アルミ) ADO-920NII点滅	BUFB0008
				廃止					