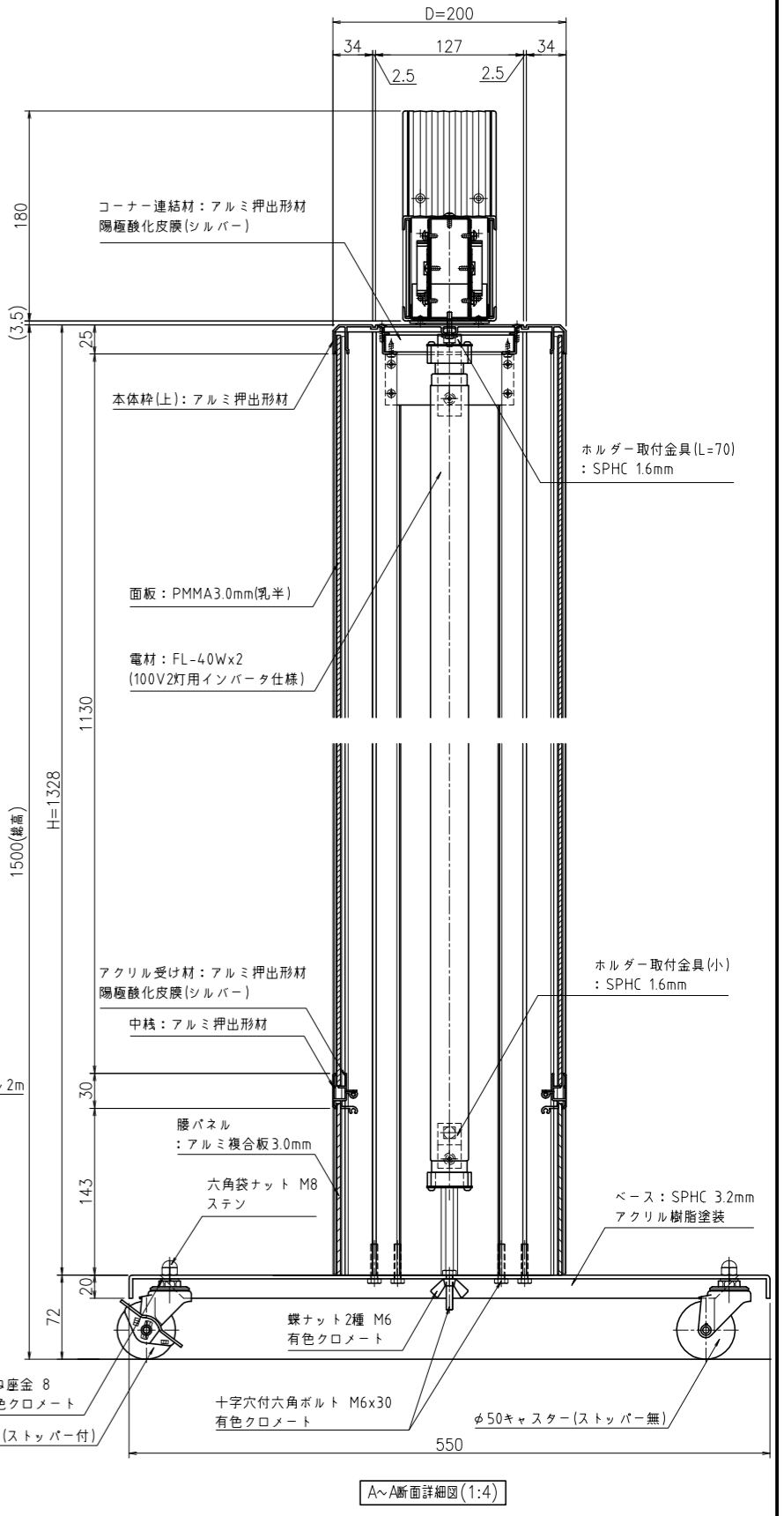
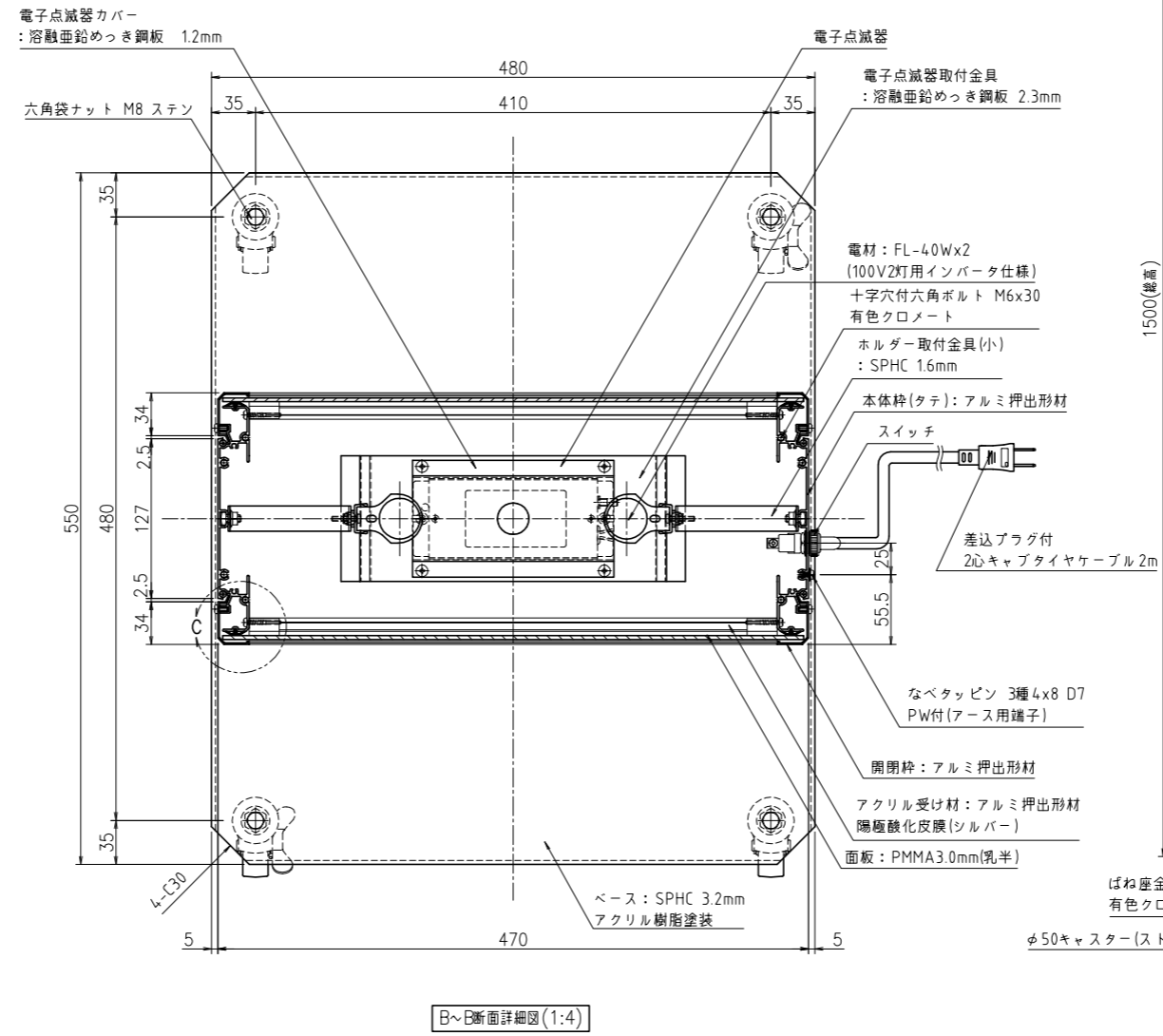
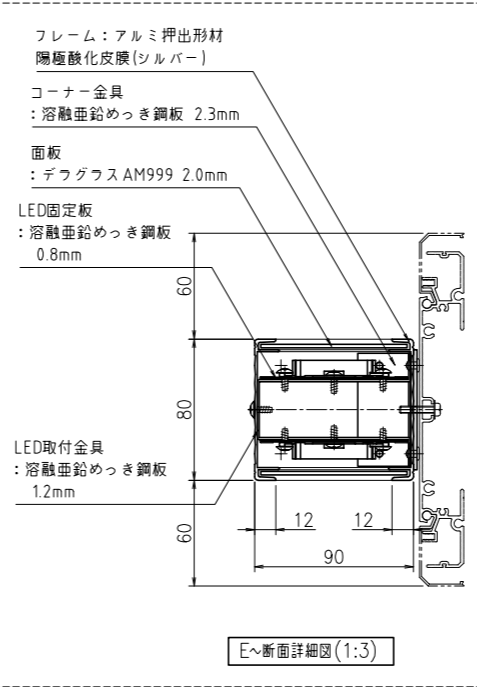
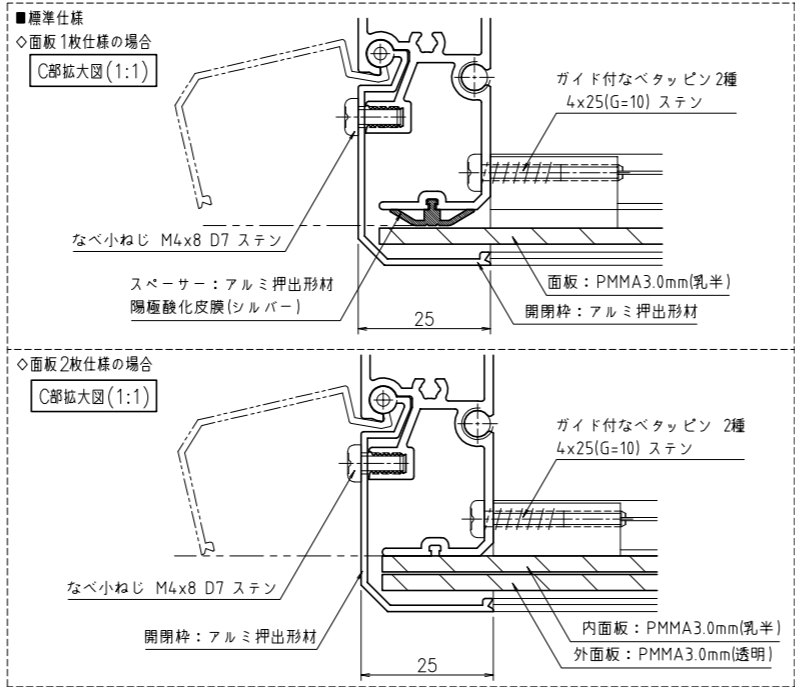
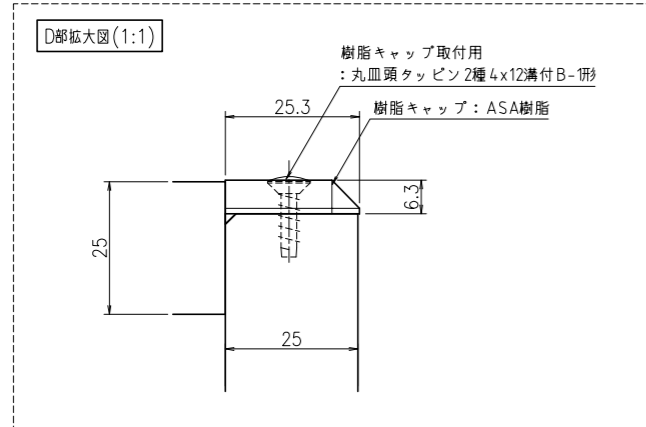
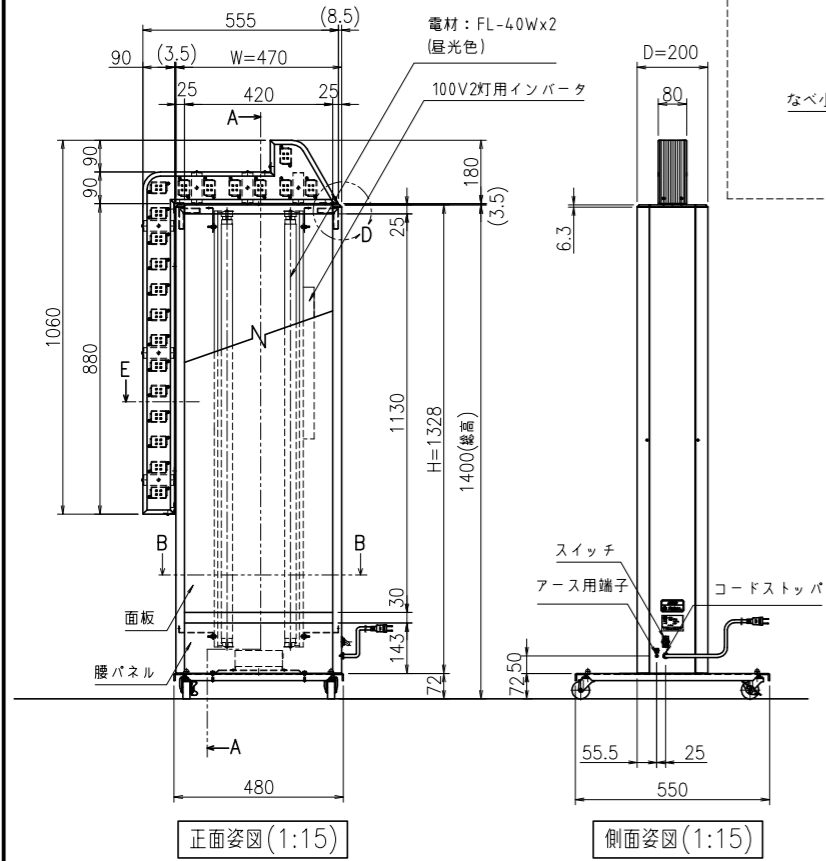
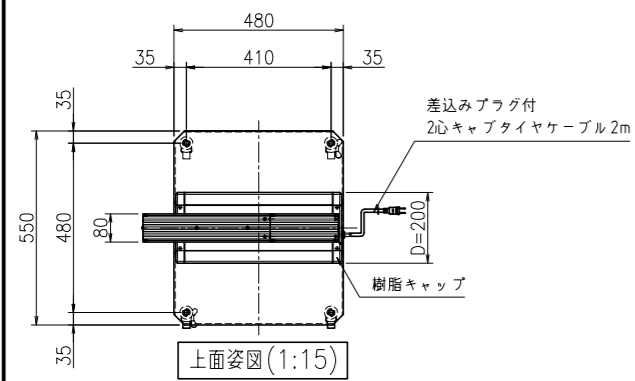


■開閉枠・本体枠・中棧の仕様  
●シルバー：陽極酸化塗装複合皮膜(クリア付き)



△x				尺度	作成	2016.05.20	担当	検図	名称	図番
△x				1:15	制定	2016.11.22	小谷	紺野	スタンド看板 点滅看板(アルミ)	BUFB0010
△x					廃止				ADO-930NII矢印点滅	1/1