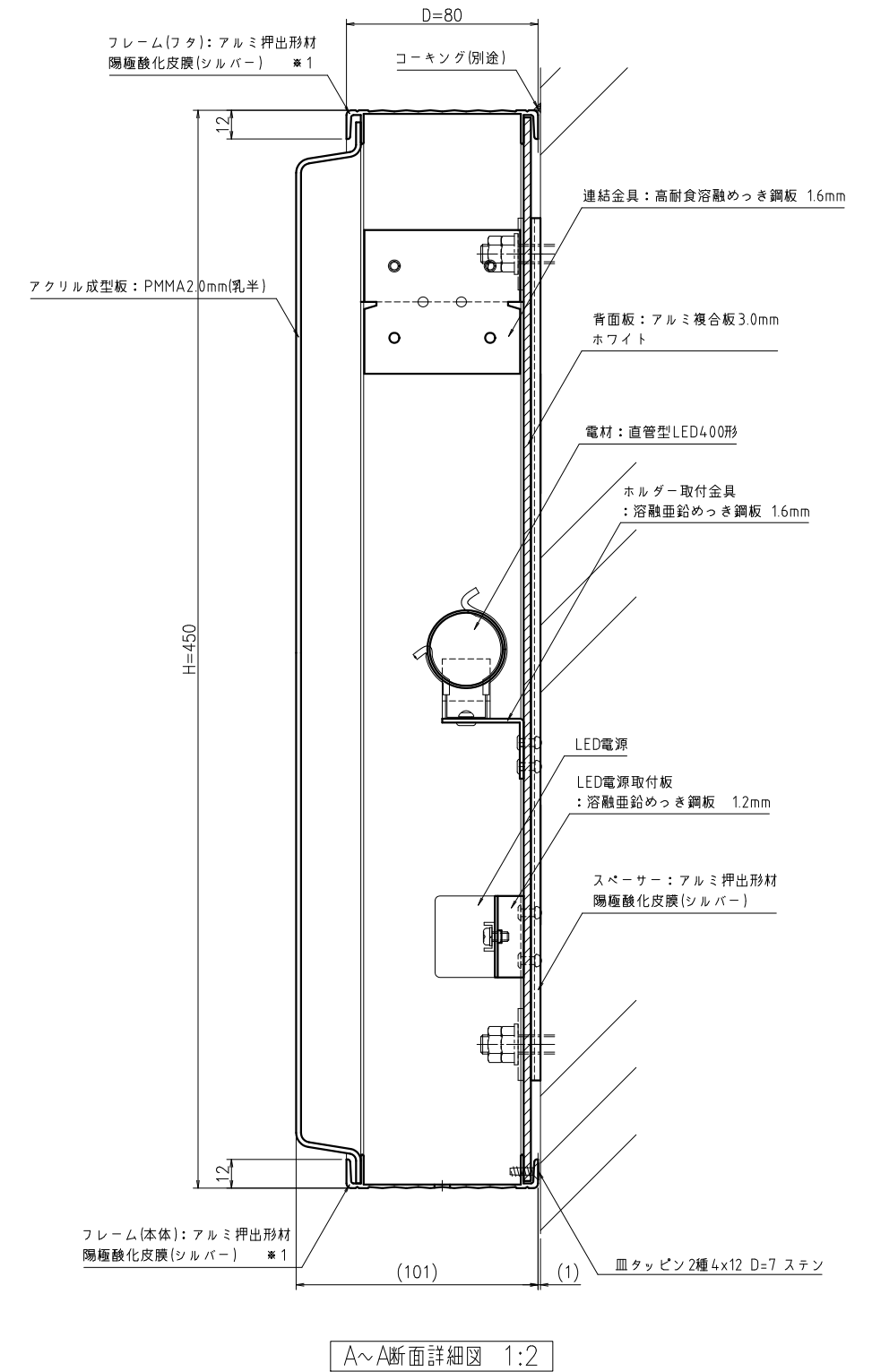
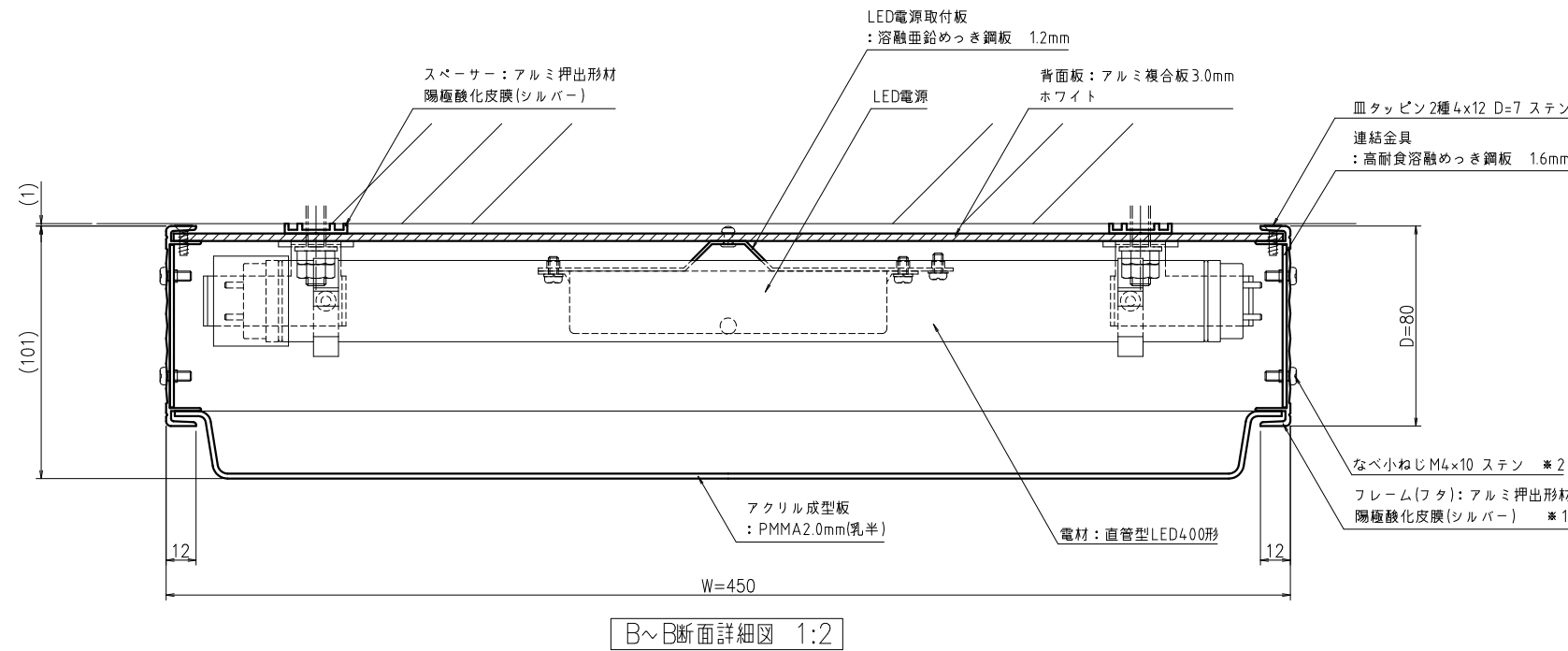
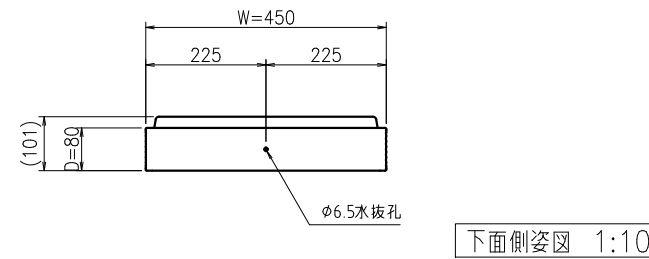
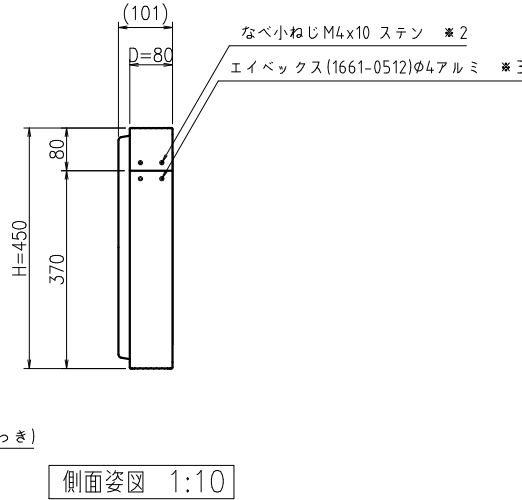
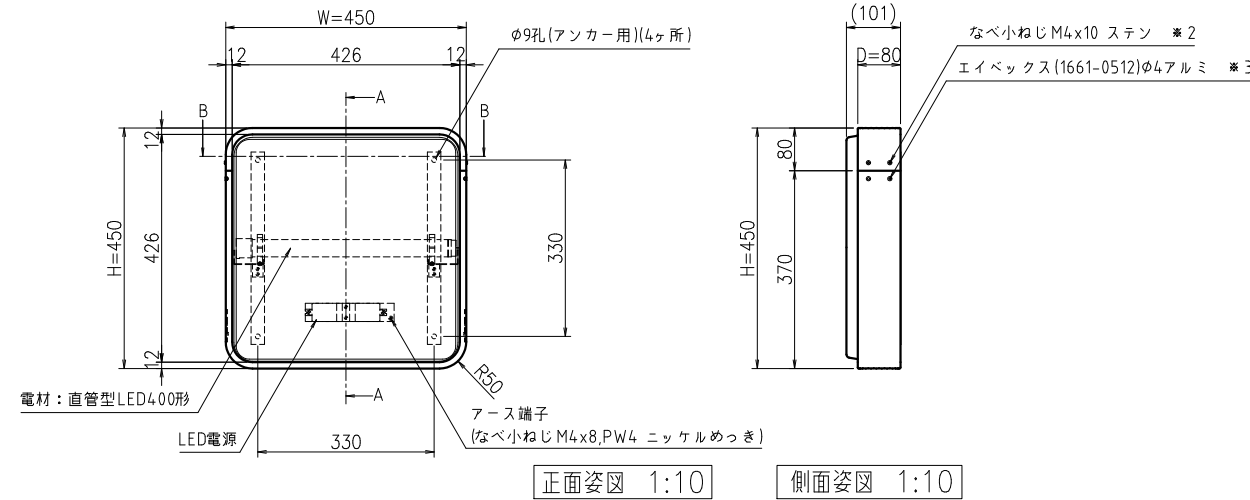
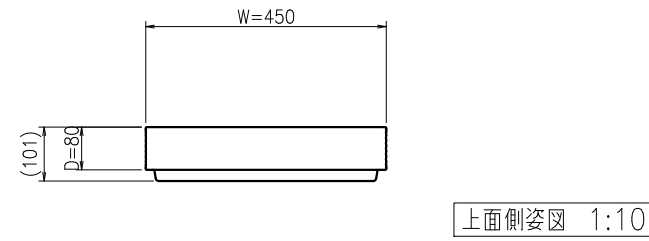


*本図は製品色S(シルバー)を示す。
製品色K(ブラック)の場合は下表参照の事。

部品名称	仕上げ
※1 フレーム 黒(5分つや)	アクリル樹脂塗装
※2 なべ小ねじM4x10 黒	酸化着色
※3 エイベックス(1661-0512) φ4 黒(つや無)	塗装



日付	担当	記号	尺度	作成	2022.05.13	担当	検図	名称	図番
			1:10	制定	2022.09.06	石須	山崎	壁面専用看板 ADR-1508KT-LED	BUKA0175
				廃止					