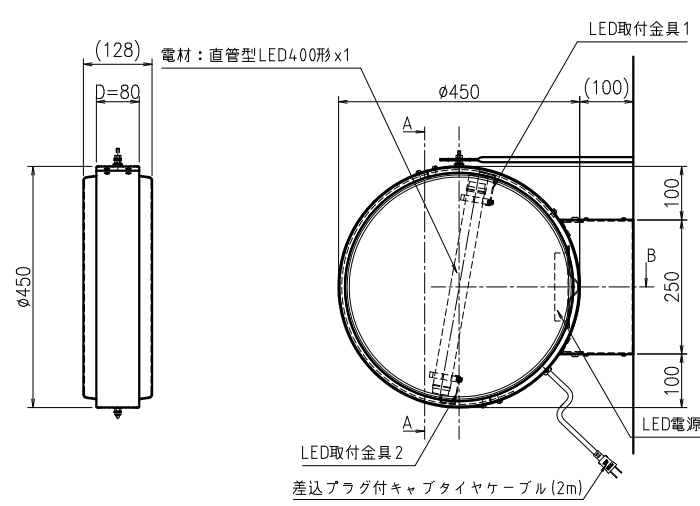
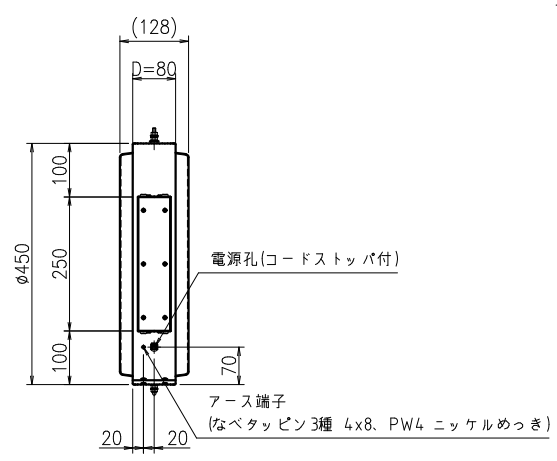


上面側姿図 1:10

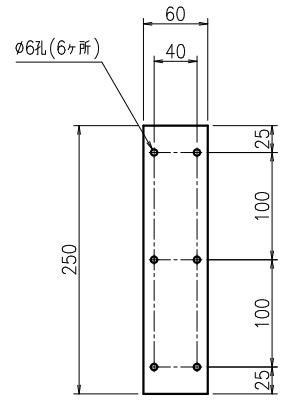


前面側姿図 1:10

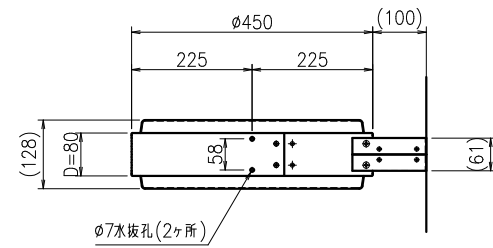


正面姿図 1:10

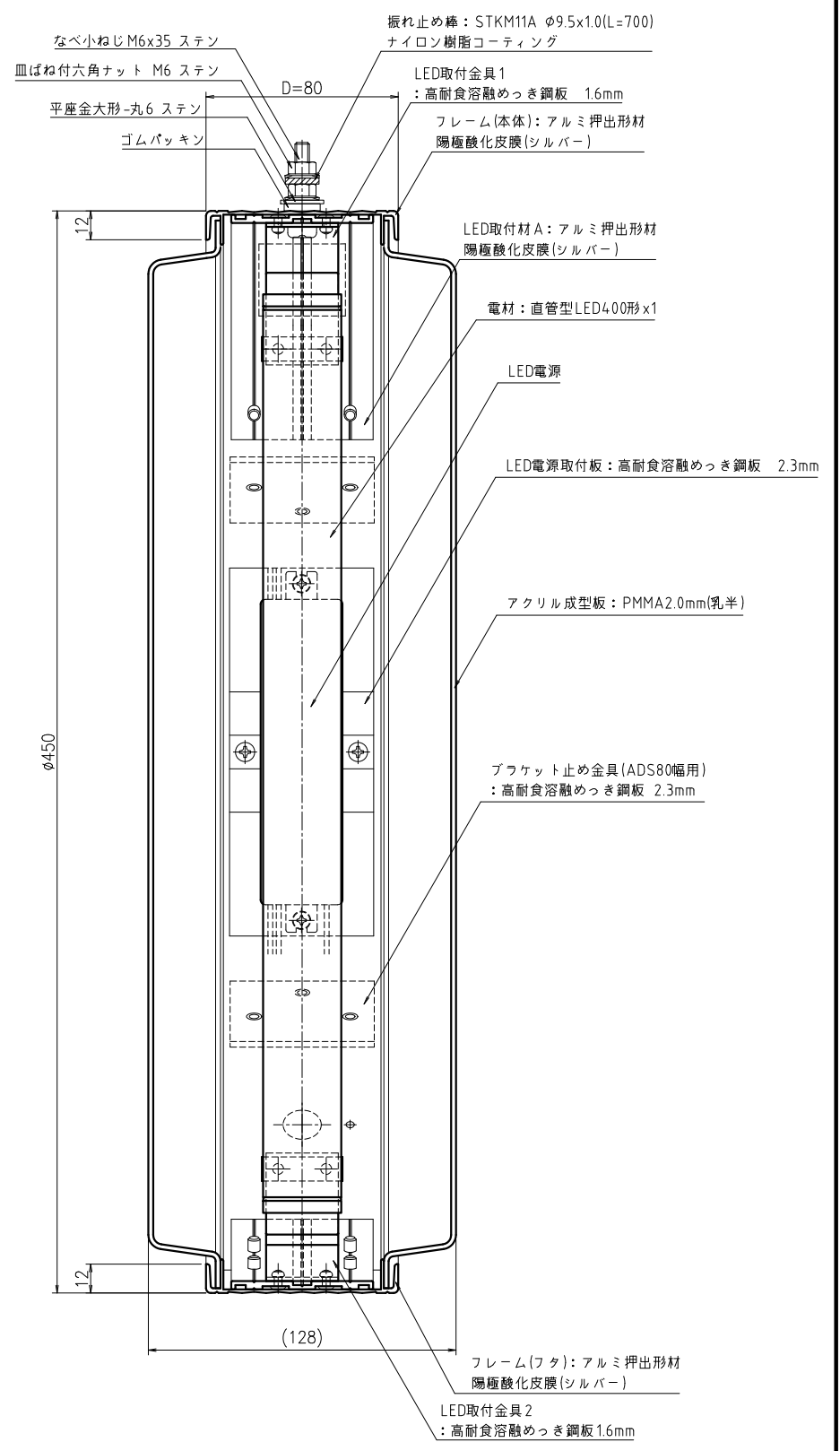
壁面側姿図 1:10



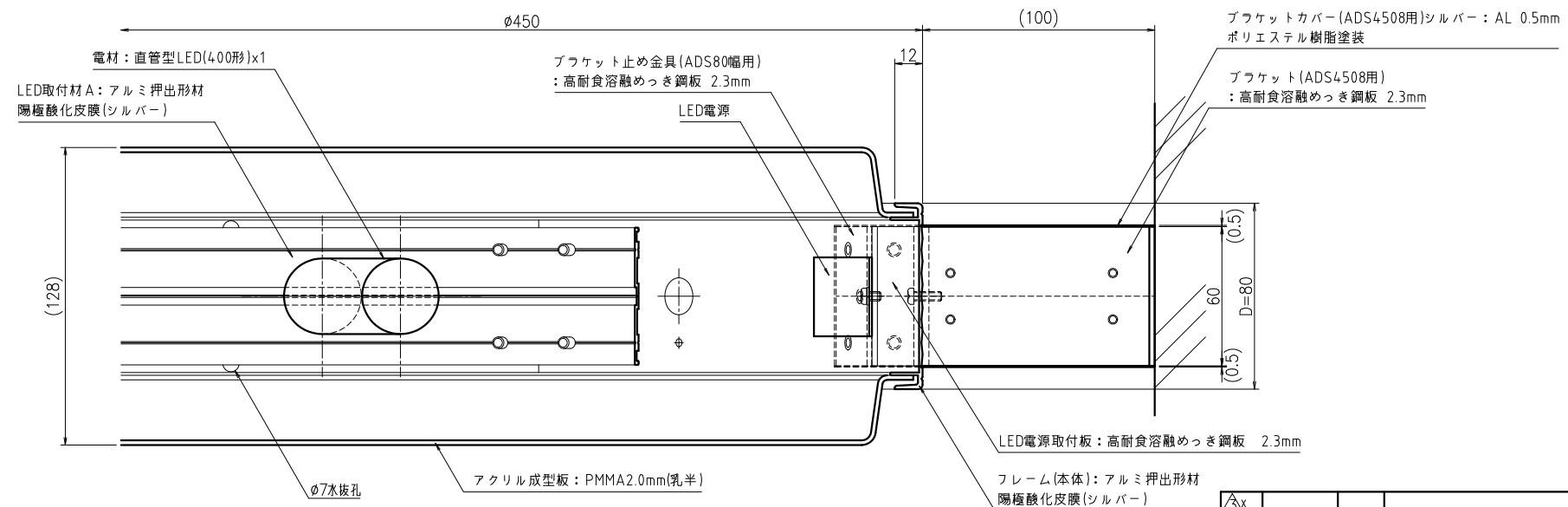
ブラケット部アンカー孔詳細図 1:5



下面側姿図 1:10



A~A断面詳細図 1:2



B~B断面詳細図 1:2

作成	2021.04.14	担当	山崎	検図	正谷	名称	アルミ突出し看板 ADS-4508T-LED	図番	BUAA0170
制定	2021.06.22	日付		担当者					
廃止		備考							