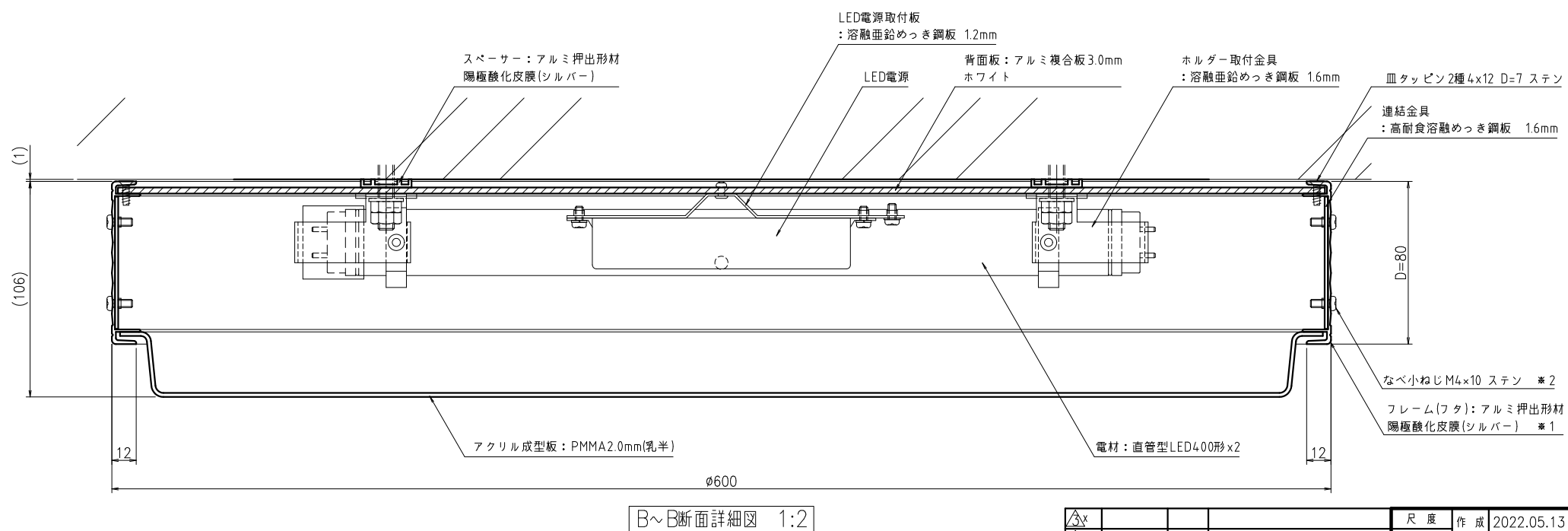
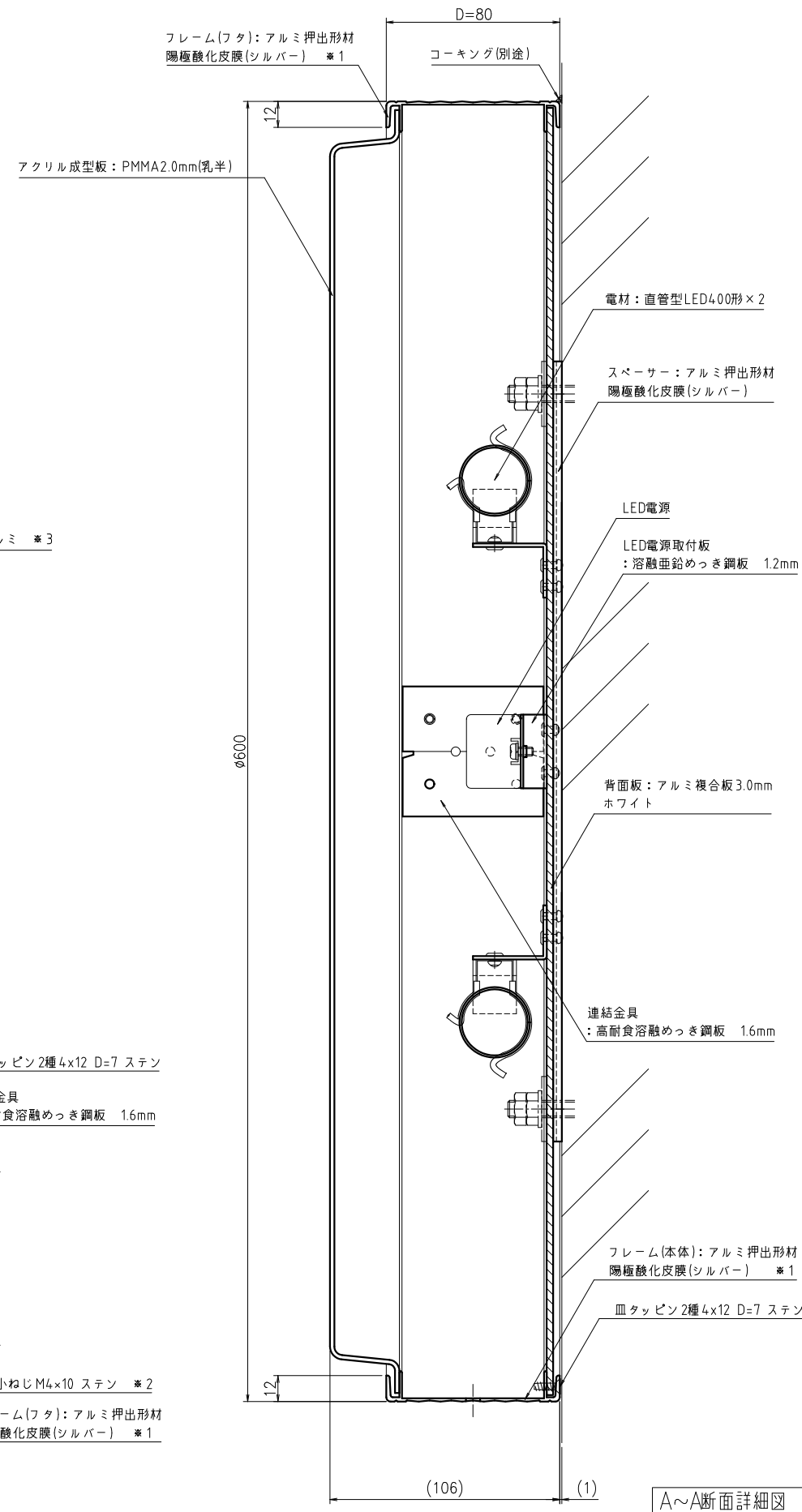
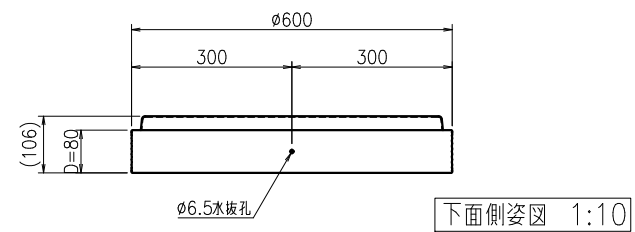
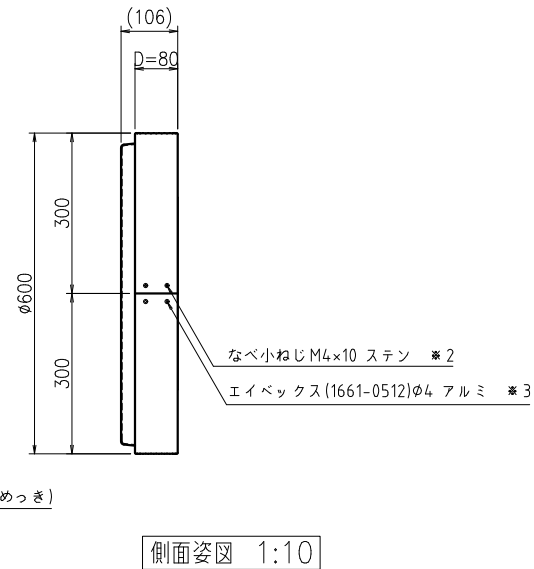
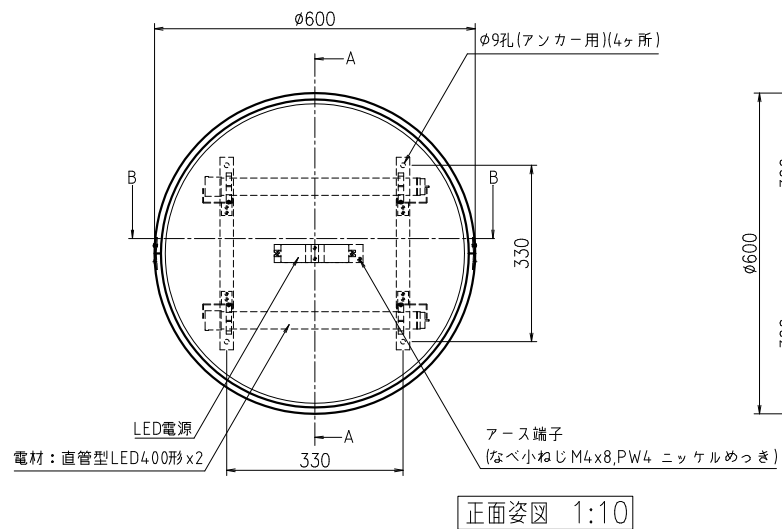
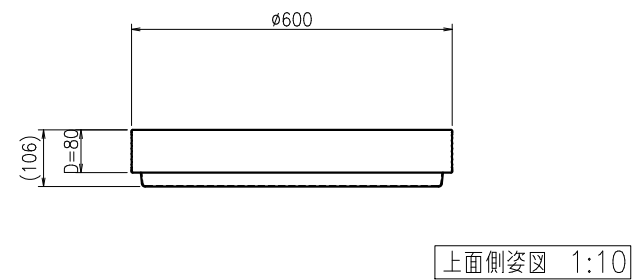


*本図は製品色S(シルバー)を示す。
製品色K(ブラック)の場合は下表参照の事。

部品名称	仕上げ
*1 フレーム 黒 (5分つや)	アクリル樹脂塗装
*2 なべ小ねじ M4x10 黒	酸化着色
*3 エイベックス(1661-0512) φ4 黒(つや無)	塗装



日付	担当	記号	尺 度	作成	2022.05.13	担当	検 査	名 称	図 番
			1:10	制定	2022.09.06	石須	山崎	壁面専用看板 ADS-6008KT-LED	BUKA0173
				廃止					