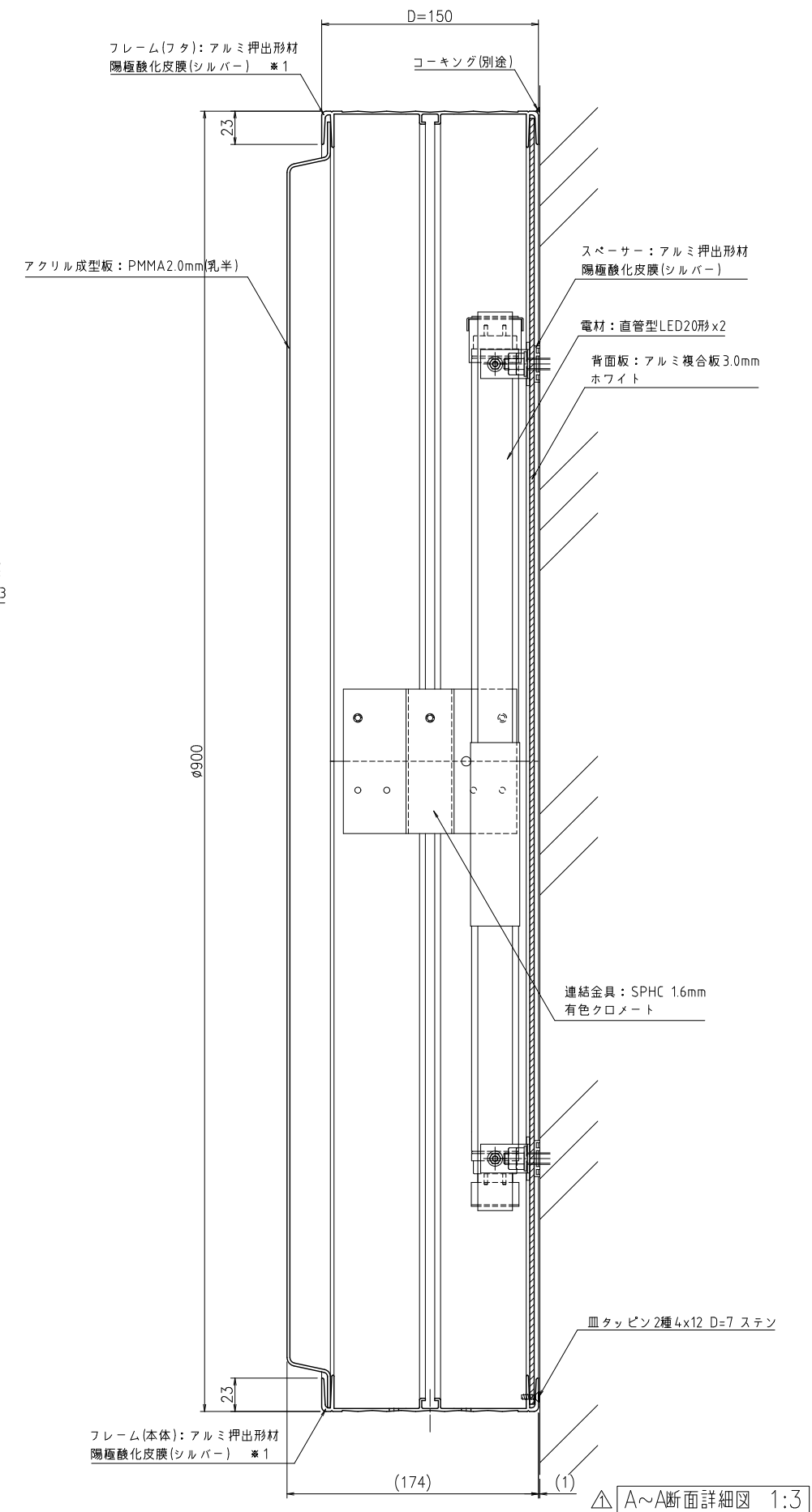
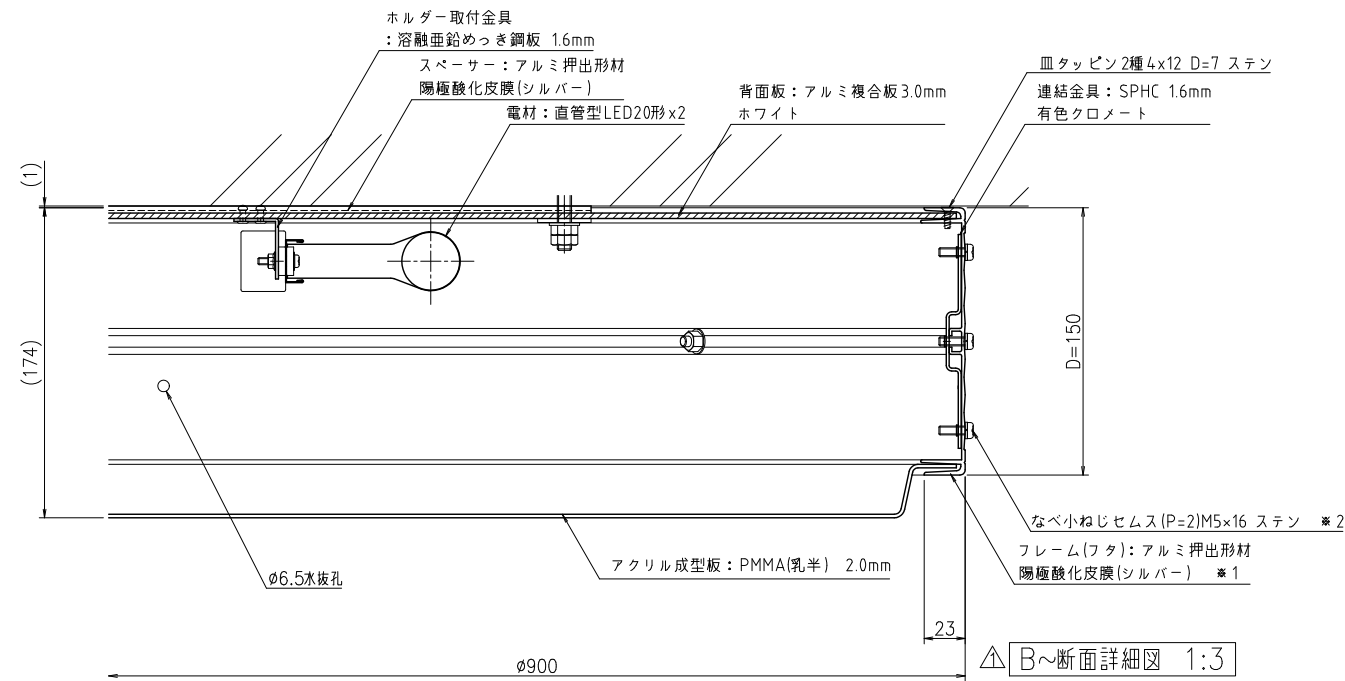
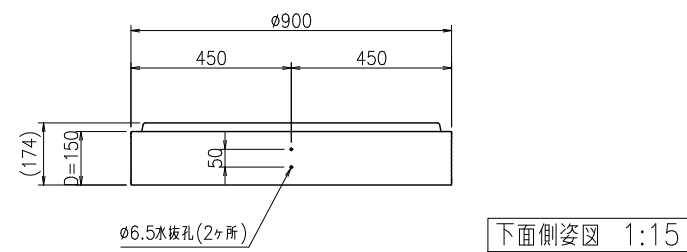
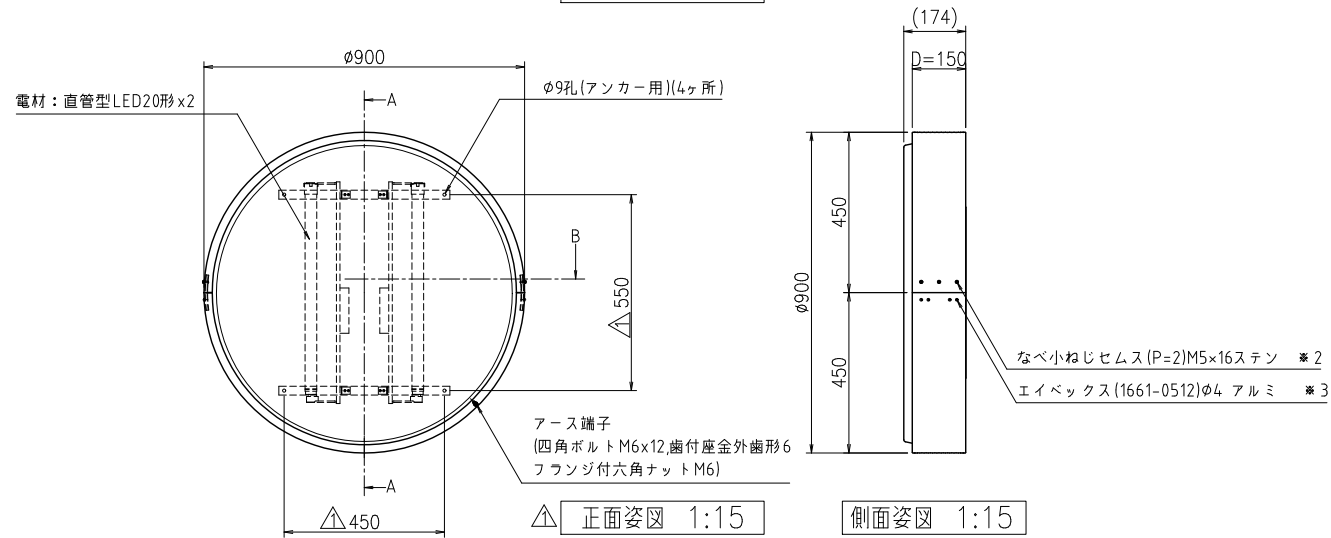
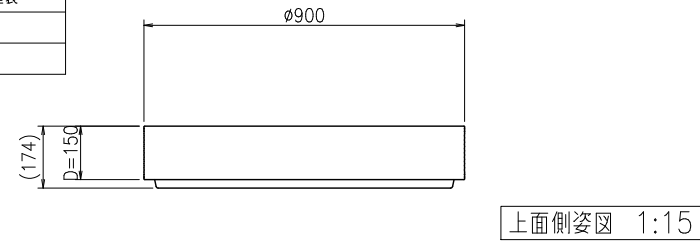


\*本図は製品色S(シルバー)を示す。  
製品色K(ブラック)の場合は下表参照の事。

部品名称	仕上げ
※1 フレーム 黒(5分つや)	アクリル樹脂塗装
※2 なべ小ねじセムス(P=2)M5x16 黒	酸化着色
※3 エイボックス(1661-0512) φ4 黒(つや無)	塗装



日付	担当者	内容	尺度	作成	制定	廃止	担当	検図	名称	図番
2022.09.06	石須	電材取付方向変更に伴い、背面板孔位置変更	1:15	2022.05.13	2022.09.06		石須	山崎	壁面専用看板 ADS-9015KT-LED	BUKA0174