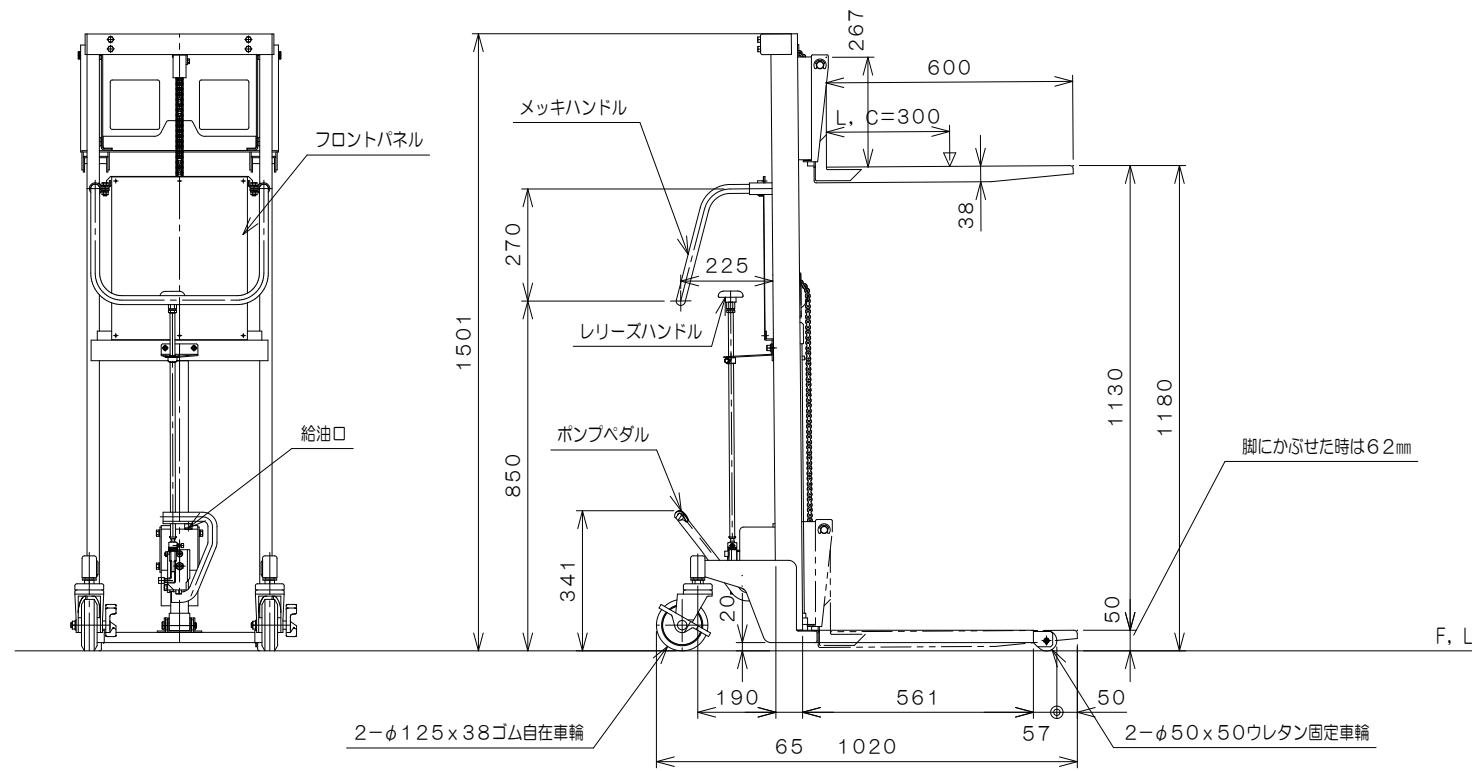


仕 様

型 式	BEA-H150-12-5H
許容荷重	150 kg
荷重中心距離 (L, C)	300 mm
フォーク最低高サ	50 mm
// (脚ニカブセタ時)	62 mm
フォーク最高高サ	1180 mm
フォークストローク	1130 mm
フォーク長サ	600 mm
フォークスライド外幅	130~468 mm
脚ノ内幅	364 mm
脚ノ全外幅	452 mm
脚ノ全高サ	50 mm
外形寸法	550W×1020L×1501H mm
リフト方式	足踏油圧式
ポンプ回数	約 38 回



塗 装 粉体塗装

塗装色	マスト本体	10R4/13
(マンセル値)	その他	N-2
自 重	51 kg	

図 番	
用 紙	B-4
縮 尺	1/15