

仕 様

型 式	BEA-H300-15-5H
許容荷重	300 kg
荷重中心距離 (L, C)	350 mm
フォーク最低高サ	50 mm
// (脚ニカフセタ時)	68 mm
フォーク最高高サ	1475 mm
フォークストローク	1425 mm
フォーク長サ	700 mm
フォークスライド外幅	215~578 mm
脚ノ内幅	400 mm
脚ノ全外幅	550 mm
脚ノ全高サ	60 mm
外形寸法	655WX1211LX1901H mm
リフト方式	足踏油圧式
ポンプ回数	約 83 回
早送り時ノポンプ回数	約 32 回
(許容荷重ノ約20%マデガ自動的二早送りニナリマス。)	
塗 装 色	標 準 色
自 重	116 kg

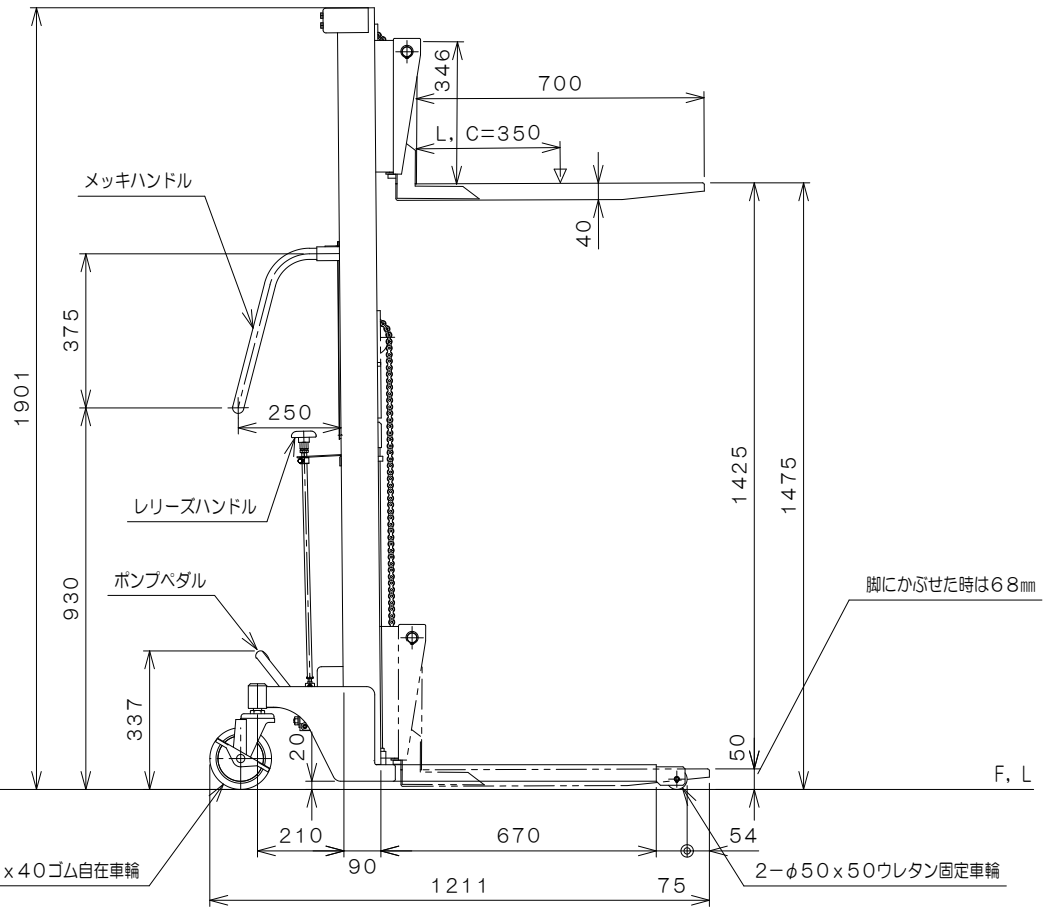
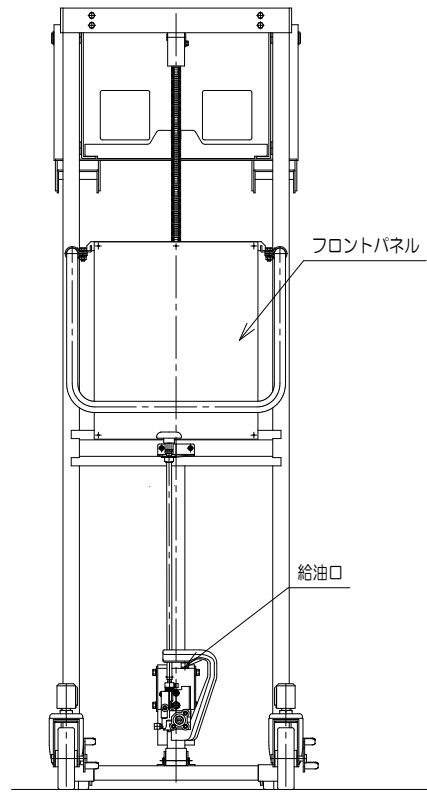


図 番	
用 紙	B-4
縮 尺	1/15