

仕 様	
型 式	BEA-H500-12B
許容荷重	500 kg
荷重中心距離 (L, C)	450 mm
フォーク最低高サ	116 mm
〃 (脚ニカフセタ時)	158 mm
フォーク最高高サ	1236 mm
フォークストローク	1120 mm
フォーク長サ	900 mm
フォークスライド外幅	218~581 mm
脚ノ内幅	400 mm
脚ノ全外幅	550 mm
脚ノ全高サ	150 mm
外形寸法	655W×1415L×1696H mm
リフト方式	足踏油圧式
ポンプ回数	約 83 回
早送り時ノポンプ回数	約 32 回
(許容荷重ノ約20%マデガ自動的ニ早送りニナリマス。)	
塗 装	粉体塗装
塗装色	マスト本体 1OR4/13
(マンセル値)	その他 N-2
自 重	125 kg

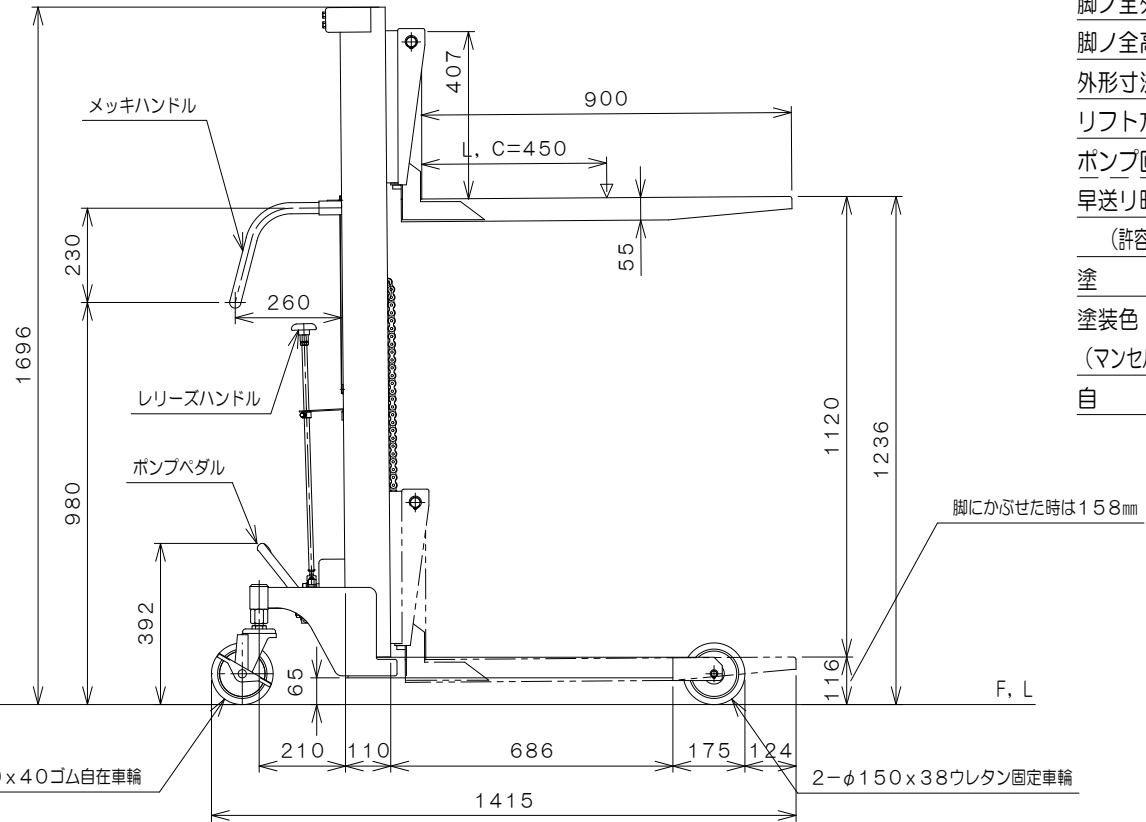
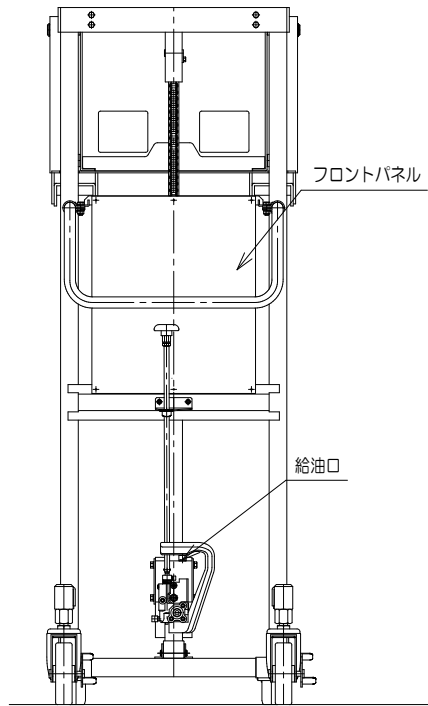


図 番	
用 紙	B-4
縮 尺	1/15

作成日 2018. 11. 07

検図

TRUSCO トラスコ中山株式会社

品名 コソウリフター 大型車輪タイプ

品番 BEA-H500-12B