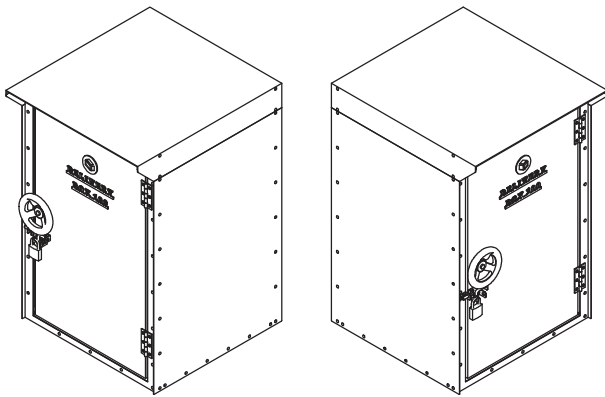


取付・取扱説明書

このたびは、美濃クラフトの商品をお買い上げいただきまして、まことにありがとうございます。
ご使用前には、この取付・取扱説明書を読んで、理解したうえで正しくお使いください。

尚、商品の保証期間は商品出荷日より 1 年間 とさせていただきます。*免責事項に関してはホームページをご覧ください。

■ 各部の名称



鍵番号シール

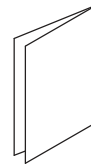
宅配ボックスの側面内側には下に貼ってあるものと
同じ鍵番号シールが貼ってあります。
お問い合わせの際はこちらの番号をご連絡ください。



※鍵番号シールは無くさないようにご注意ください。

■ 付属部品

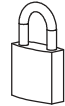
・本書



・鍵(2個)



・南京錠



・連結用ビスセット(4個)

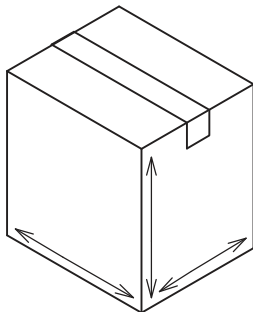
M4トラス小ネジ ゴムワッシャー



・補修用塗料



■ 受取りの可能なサイズ



※ 宅配ボックスは異業者(1回)受取用です。

3辺合計が100cm以内
最大荷受け重量 20kg

宅配ボックスの取出口の大きさ
W325mm×H579mm(奥行362mm)

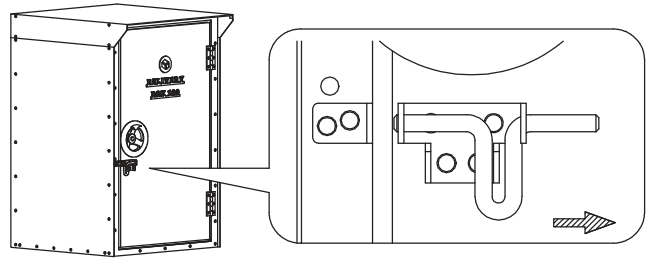
■ 配達伝票に「不在時は宅配ボックスを利用する」指示をしてください

※インターネットなどで買い物をした場合は「不在時の宅配ボックス利用」を指示してください。
また、予め荷物が届くことが分かっている場合は、配達前に最寄りの営業所宛てに
「宅配ボックスの利用」をご連絡ください。

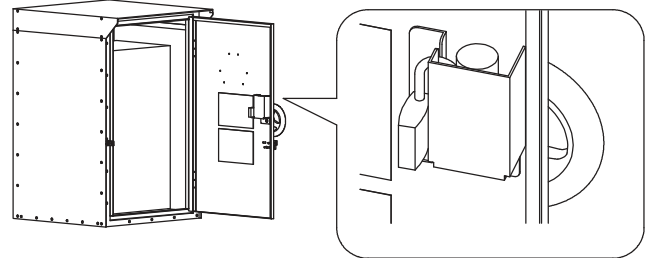
※伝票に指示がない場合、宅配ボックスを利用せず荷物を持ち帰る可能性がございます。

■ 荷物を入れる時

- ①フックの部分を右に移動させ、宅配ボックスの鍵を開けた状態にし、扉を開けます。



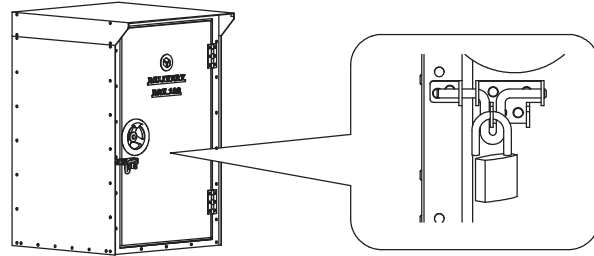
- ②印鑑と南京錠を確認した後、荷物を宅配ボックスに入れます。



- ③印鑑を取出し、受領印を押します。
印鑑を元の位置に戻し南京錠を取り出したのち扉を閉めます。

※印鑑はお客様でご用意ください。

- ④フックを左に移動させ、扉が開かないことを確認します。

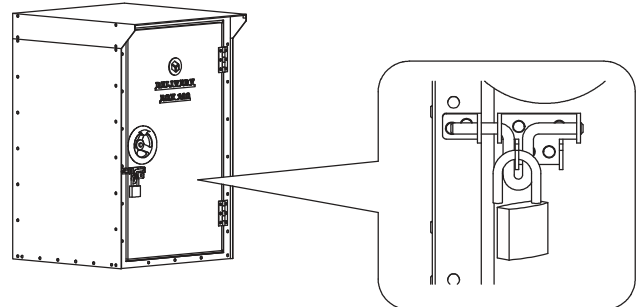


- ⑤南京錠を穴に通し、カチッと音がするまで閉めます。

■ 荷物を取り出す時

- ①鍵を使って南京錠を解除します。

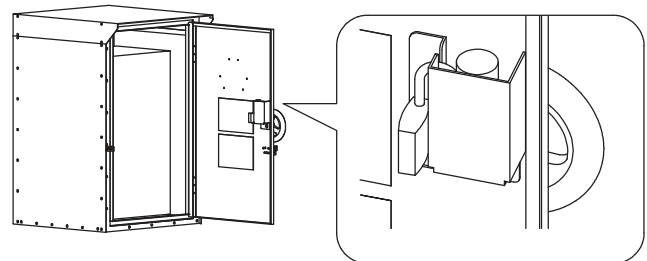
- ②南京錠を取出し、扉を開けます。



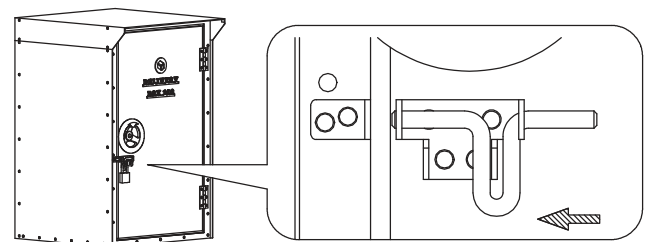
- ③荷物を取り出します。

- ④南京錠を開いた状態でしまします。

※宅配ボックスを使用しない場合は扉を施錠してください。



- ⑤扉を閉めます。
フックの部分を左へ移動させ
宅配ボックスの鍵を閉めた状態にします。



⚠ 施工上の注意点

- ・ 施工する前に本体にキズや不良箇所が無いことをご確認ください。
- ・ 安全に正しく本体を設置して施工を行ってください。
- ・ 基礎工事は商品ごとに決められた基礎寸法以上に行ってください。
また、現場によって(軟弱基盤など)基礎部コンクリートの埋込み深さ、幅(体積)を十分配慮して取ってください。

⚠ 使用上の注意点

- ・ 商品に登ったり、寄りかかったりしないでください。
また、商品に物を吊るすなどの使用はしないでください。ケガや破損の原因になります。
- ・ 商品の改造や仕様変更は事故や故障の原因となります。行わないでください。
- ・ 製品の中に閉じ込められる恐れがあります。中に入って遊ばないように、お子様には特に注意してください。
※万が一閉じ込められた場合は背面のネジを取り外して背面板を取り外すと外に出られます。
- ・ 製品の切断面は安全に配慮して処理を施していますが、ケガをする場合がありますので十分にご注意ください。
- ・ 一般郵便物・宅配物の受箱として設計されていますので、貴重品、現金、重要書類、危険物、生鮮食品などの受取や保管はしないでください。
- ・ 本製品は防雨型となっていますが、完全防水ではありません。激しい風雨の場合は、お早めに郵便物、宅配物を取り出してください。
- ・ 故意にいたずらに対する防御機能はありません。
- ・ 配達される業者様などの故意、過失、使用上の誤りにより荷物の盗難、紛失については責任を負いかねますのでご了承ください。
- ・ 商品に強い衝撃を与えないでください。故障・破損の原因になります。

■ お願い

- ・ 配達伝票に「不在時の宅配ボックス利用」の指示をしてください(詳細はP1参照)
- ・ 不在伝票が入っていた場合は、再配達日時の指定とともに次回から不在時宅配ボックスの使用をお伝えください。

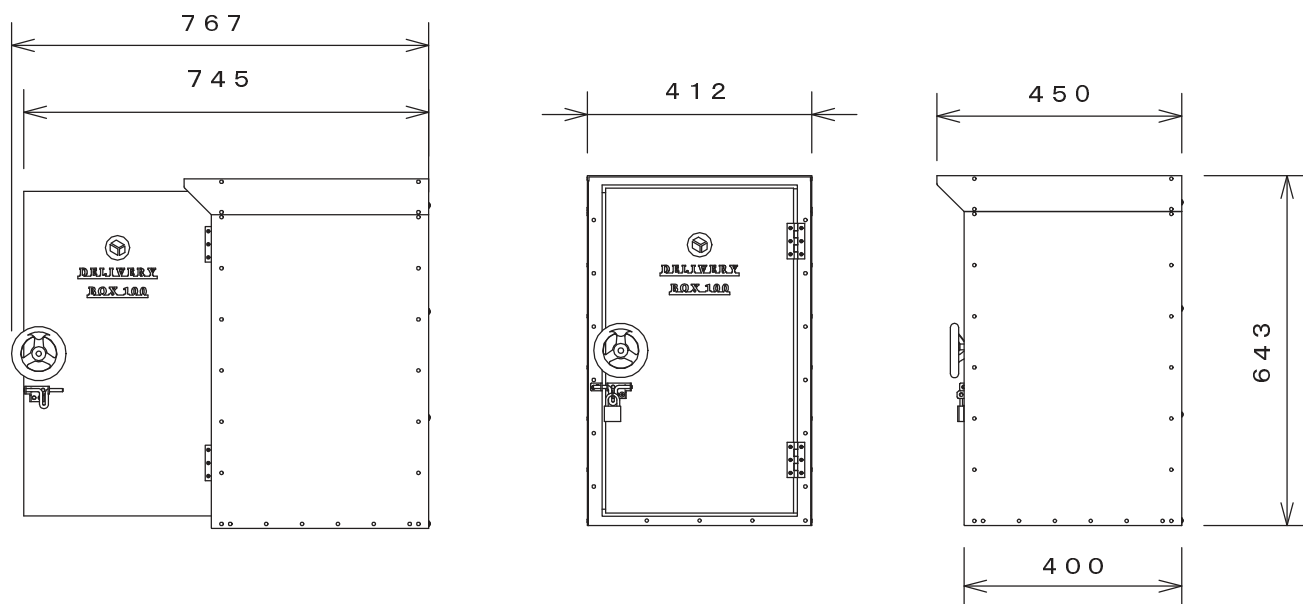
● お手入れ方法

- ・ 使用状況や経年によって、錆が発生する可能性があります。定期的なメンテナンスをしていただきますようお願いいたします。
- ・ 質感を保つため、時々乾いた布等で拭いて下さい。油污れなどは、水で薄めた中性洗剤を布に染み込ませ、軽く拭き取って下さい。
表面を傷つける恐れがありますので、研磨剤入りのクレンザーなどでの清掃は行なわないで下さい。

⚠ お手入れ時のご注意

- 研磨剤入りのクレンザー等は本体表面に傷をつける恐れがありますので使用しないで下さい。
- シンナーや塩素系の溶剤は、商品本体の塗装をはがす恐れがあるため使用しないで下さい。

■ 寸法・参考施工図



● 販売元

株式会社 **美濃ワラフト**

〒501-6002 岐阜県羽島郡岐南町三宅3丁目228
TEL:058-248-3000 FAX:058-247-5783
URL : <https://www.minocraft.co.jp>

<日本製>

—— 施工後は本書をお施主様にお渡しください ——

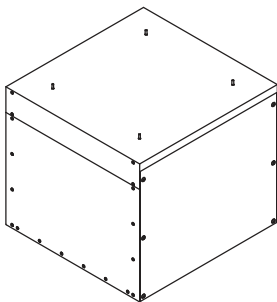
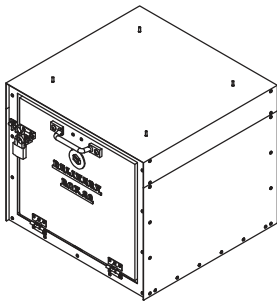
取付・取扱説明書

このたびは、美濃クラフトの商品をお買い上げいただきまして、まことにありがとうございます。

ご使用前には、この取付・取扱説明書を読んで、理解したうえで正しくお使いください。

尚、商品の保証期間は商品出荷日より1年間とさせていただきます。*免責事項に関してはホームページをご覧ください。

■ 各部の名称



鍵番号シール

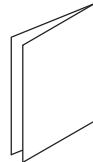
宅配ボックスの側面内側には下に貼ってあるものと
同じ鍵番号シールが貼ってあります。
お問い合わせの際はこちらの番号をご連絡ください。



※鍵番号シールは無くさないようにご注意ください。

■ 付属部品

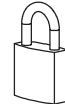
・本書



・鍵(2個)



・南京錠



・連結用ビスセット(4個)

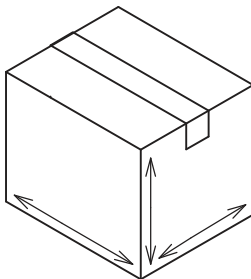
M4トラス小ネジ ゴムワッシャー



・補修用塗料



■ 受取りの可能なサイズ



※ 宅配ボックスは異業者(1回)受取用です。

3辺合計が80cm以内
最大荷受け重量 10kg

宅配ボックスの取出口の大きさ
W325mm×H277mm(奥行357mm)

■ 配達伝票に「不在時は宅配ボックスを利用する」指示をしてください

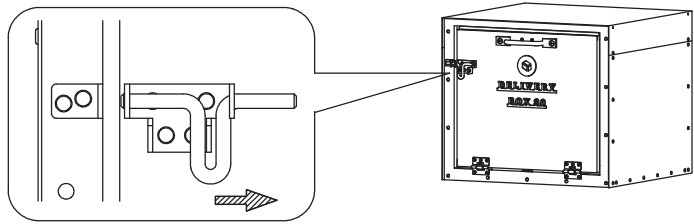
※インターネットなどで買い物をした場合は「不在時の宅配ボックス利用」を指示してください。

また、予め荷物が届くことが分かっている場合は、配達前に最寄りの営業所宛てに
「宅配ボックスの利用」をご連絡ください。

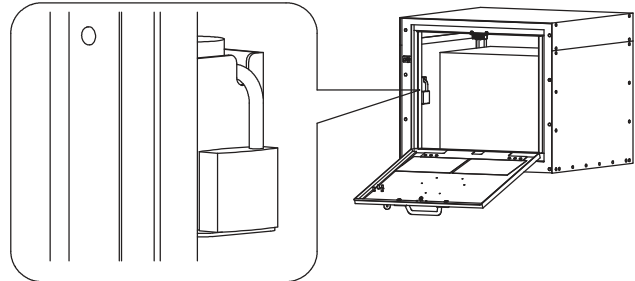
※伝票に指示がない場合、宅配ボックスを利用せず荷物を持ち帰る可能性があります。

■ 荷物を入れる時

- ①フックの部分を右に移動させ、宅配ボックスの鍵を開けた状態にし、扉を開けます。

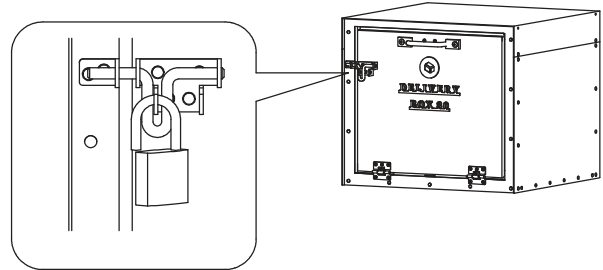


- ②印鑑と南京錠を確認した後、荷物を宅配ボックスに入れます。
③印鑑を取出し、受領印を押します。
印鑑を元の位置に戻し南京錠を取り出したのち扉を閉めます。



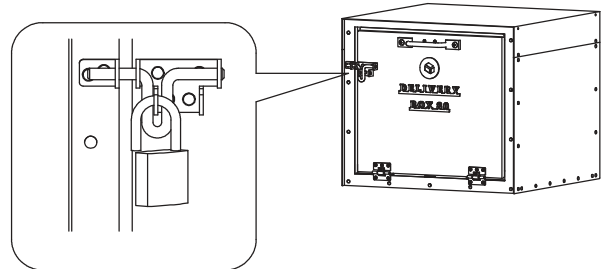
※印鑑はお客様でご用意ください。

- ④フックを左に移動させ、扉が開かないことを確認します。
⑤南京錠を穴に通し、カチッと音がするまで閉めます。

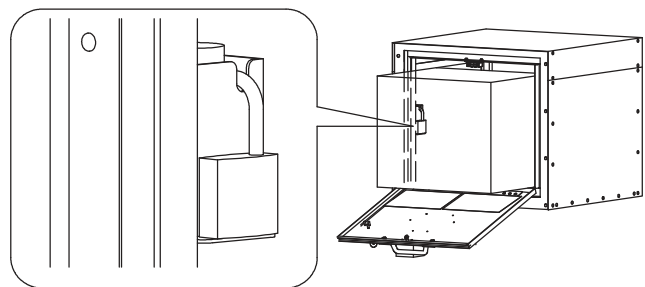


■ 荷物を取り出す時

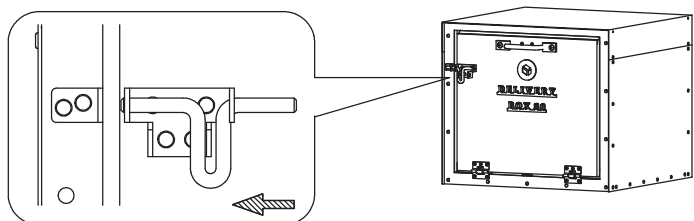
- ①鍵を使って南京錠を解除します。
②南京錠を取出し、扉を開けます。



- ③荷物を取り出します。
④南京錠を開いた状態でしまえます。
※宅配ボックスを使用しない場合は扉を施錠してください。



- ⑤扉を閉めます。
フックの部分を左へ移動させ
宅配ボックスの鍵を閉めた状態にします。



⚠ 施工上の注意点

- ・ 施工する前に本体にキズや不良箇所が無いことをご確認ください。
- ・ 安全に正しく本体を設置して施工を行ってください。
- ・ 基礎工事は商品ごとに決められた基礎寸法以上にしてください。
また、現場によって(軟弱基盤など)基礎部コンクリートの埋込み深さ、幅(体積)を十分配慮して取ってください。

⚠ 使用上の注意点

- ・ 商品に登ったり、寄りかかったりしないでください。
また、商品に物を吊るすなどの使用はしないでください。ケガや破損の原因になります。
- ・ 商品の改造や仕様変更は事故や故障の原因となります。行わないでください。
- ・ 製品の中に閉じ込められる恐れがあります。中に入って遊ばないよう、お子様には特に注意してください。
※万が一閉じ込められた場合は背面のネジを取り外して背面板を取り外すと外に出られます。
- ・ 製品の切断面は安全に配慮して処理を施していますが、ケガをする場合がありますので十分にご注意ください。
- ・ 一般郵便物・宅配物の受箱として設計されていますので、貴重品、現金、重要書類、危険物、生鮮食品などの受取や保管はしないでください。
- ・ 本製品は防雨型となっていますが、完全防水ではありません。激しい風雨の場合は、お早めに郵便物、宅配物を取り出してください。
- ・ 故意にいたずらに対する防御機能はありません。
- ・ 配達される業者様などの故意、過失、使用上の誤りにより荷物の盗難、紛失については責任を負いかねますのでご了承ください。
- ・ 商品に強い衝撃を与えないでください。故障・破損の原因になります。

■ お願い

- ・ 配達伝票に「不在時の宅配ボックス利用」の指示をしてください(詳細はP1参照)
- ・ 不在伝票が入っていた場合は、再配達日時の指定とともに次回から不在時宅配ボックスの使用をお伝えください。

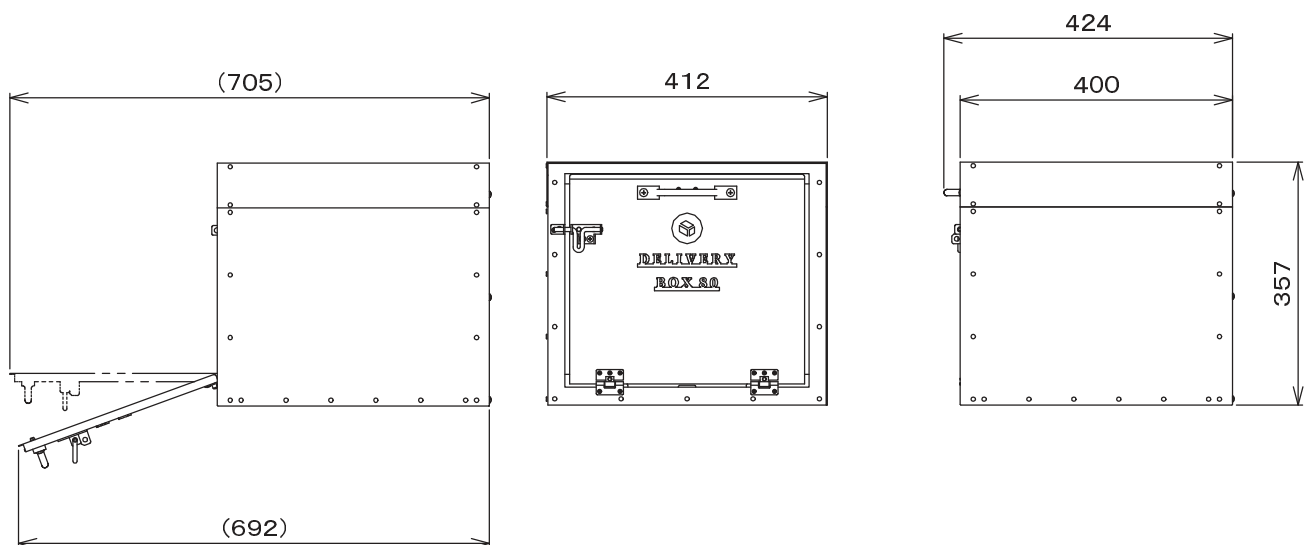
● お手入れ方法

- ・ 使用状況や経年によって、錆が発生する可能性があります。定期的なメンテナンスをしていただきますようお願いいたします。
- ・ 質感を保つため、時々乾いた布等で拭いて下さい。油污れなどは、水で薄めた中性洗剤を布に染み込ませ、軽く拭き取って下さい。
表面を傷つける恐れがありますので、研磨剤入りのクレンザーなどでの清掃は行なわないで下さい。

⚠ お手入れ時のご注意

- 研磨剤入りのクレンザー等は本体表面に傷をつける恐れがありますので使用しないで下さい。
- シンナーや塩素系の溶剤は、商品本体の塗装をはがす恐れがあるため使用しないで下さい。

■ 寸法・参考施工図



● 販売元

株式会社 **美濃フラフト**

〒501-6002 岐阜県羽島郡岐南町三宅3丁目228
TEL:058-248-3000 FAX:058-247-5783
URL : <https://www.minocraft.co.jp>

<日本製>

—— 施工後は本書をお施主様にお渡しください ——

かもんシリーズ

DEPO デポ

株式会社
美濃ワラフ

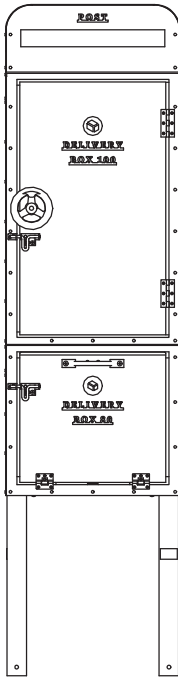
連結方法説明書



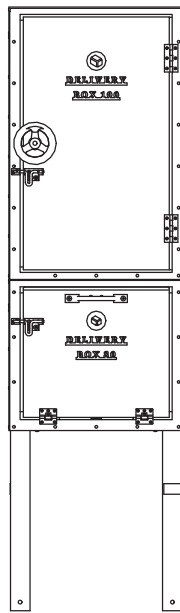
本書ではDEPOシリーズの連結方法を説明しています。
取付・取扱方法に関しては各パーツの取付・取扱説明書
をご覧ください。

■ 連結方法

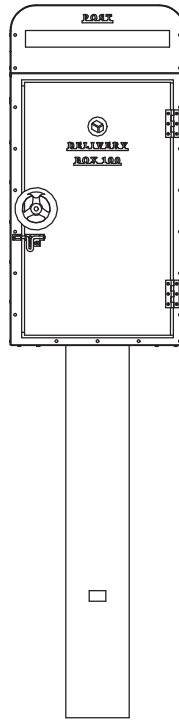
□パターン



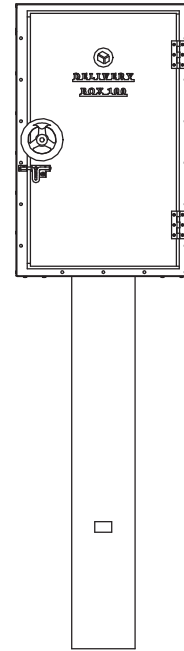
パターン1



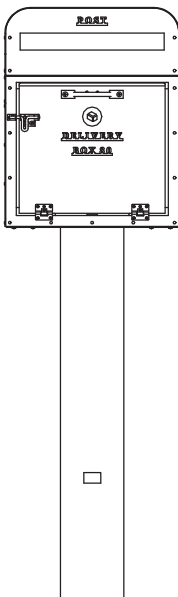
パターン2



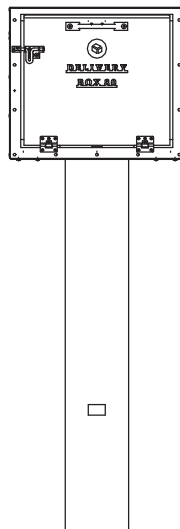
パターン3



パターン4



パターン5



パターン6

パターン1
ポスト+100サイズ宅配ボックス+80サイズ宅配ボックス+4本柱

パターン2
100サイズ宅配ボックス+80サイズ宅配ボックス+4本柱

パターン3
ポスト+100サイズ宅配ボックス+1本柱

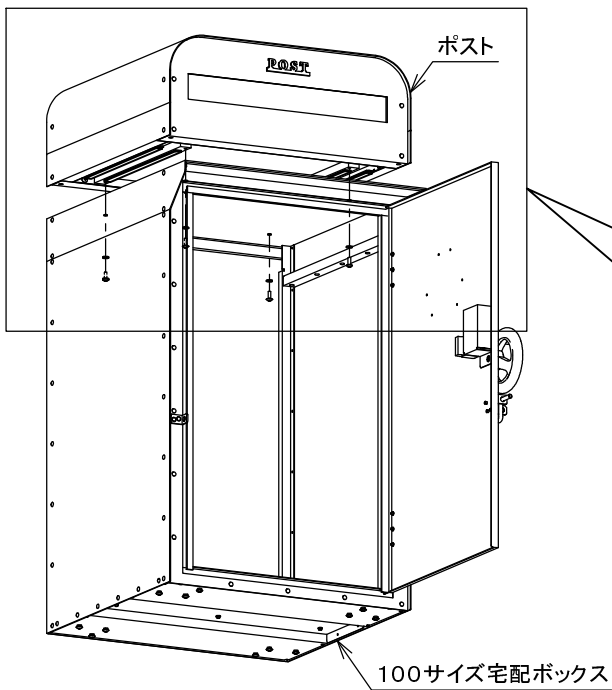
パターン4
100サイズ宅配ボックス+1本柱

パターン5
ポスト+80サイズ宅配ボックス+1本柱

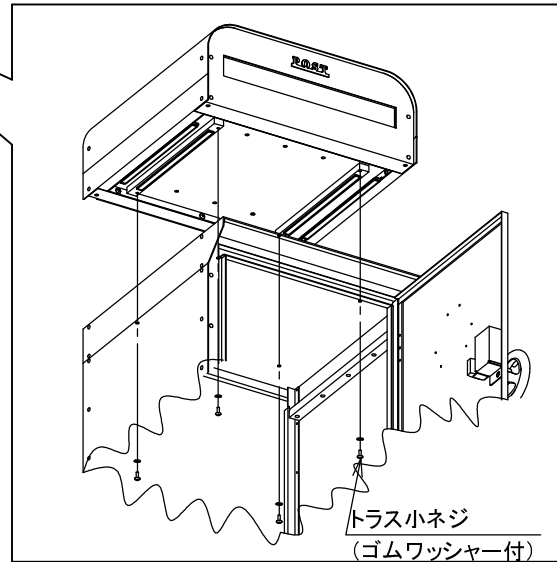
パターン6
80サイズ宅配ボックス+1本柱

■ 連結方法

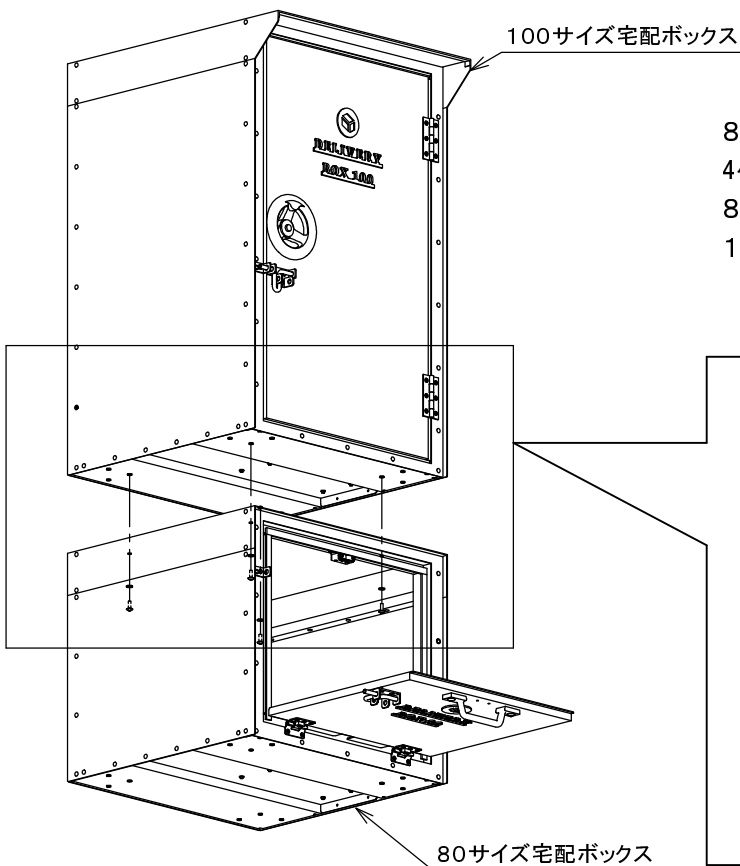
□ポストと100サイズ宅配ボックスの連結



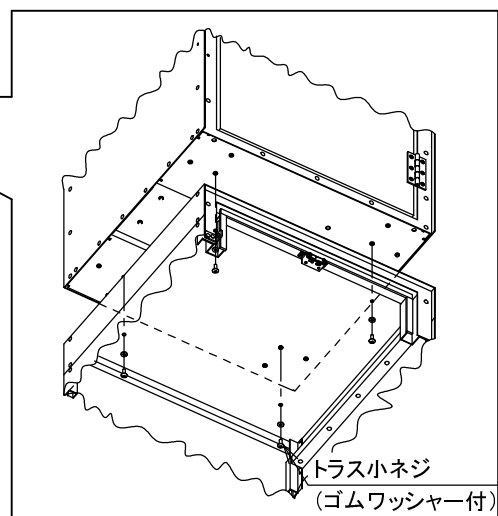
100サイズ宅配ボックスの天面に取付け用の穴が4ヶ所開いていることをご確認し、扉を開けて下さい。宅配ボックスの内側からトラス小ネジ(4個)でポストを取り付けてください。



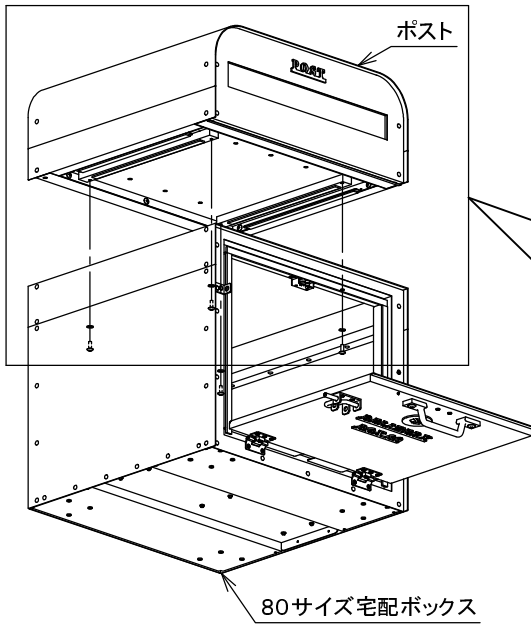
□100サイズ宅配ボックスと80サイズ宅配ボックスの連結



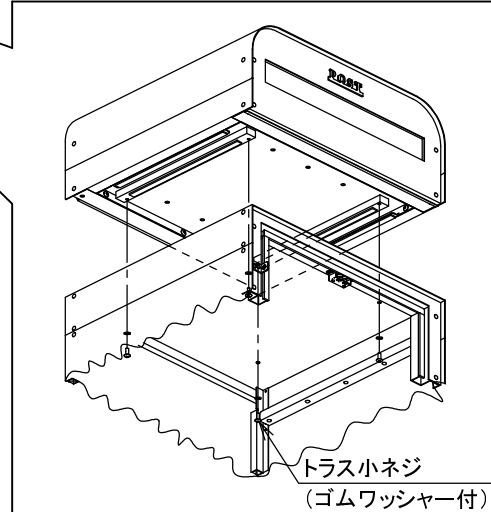
80サイズ宅配ボックスの天面に取付け用の穴が4ヶ所開いていることをご確認し、扉を開けて下さい。80サイズ宅配ボックスの内側からトラス小ネジ(4個)で100サイズ宅配ボックスを取り付けてください。



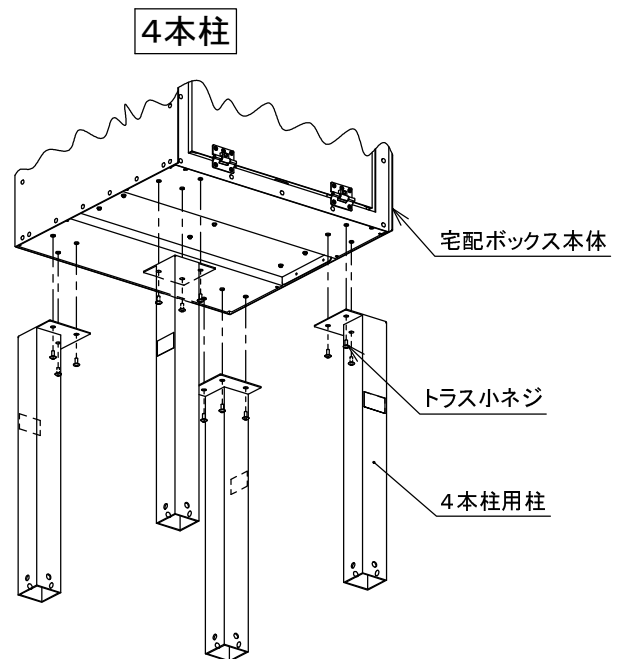
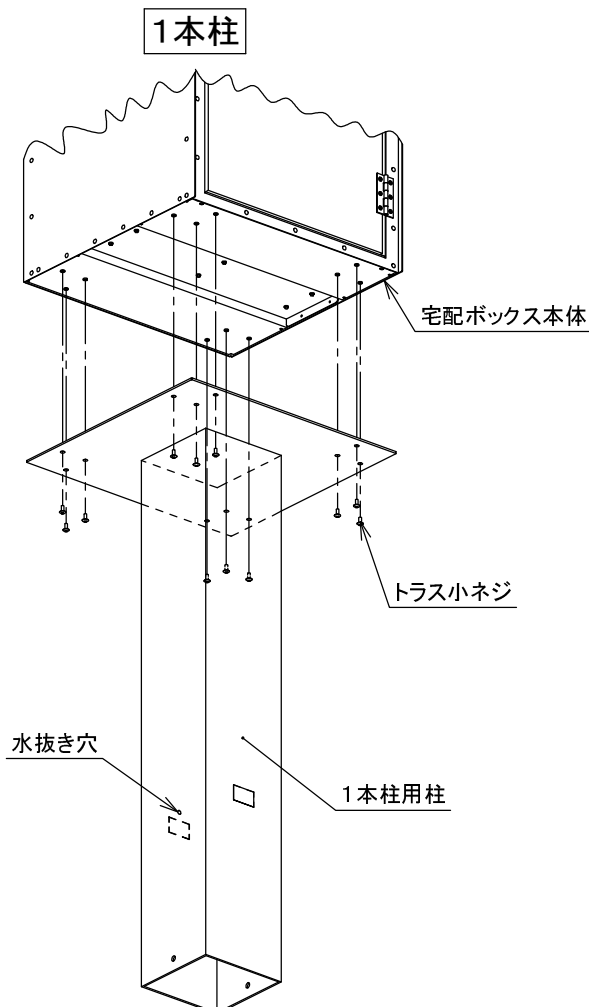
□ポストと80サイズ宅配ボックスの連結



80サイズ宅配ボックスの天面に取付け用の穴が4ヶ所開いていることをご確認し、扉を開けて下さい。
80サイズ宅配ボックスの内側からトラス小ネジ(4個)でポストを取り付けてください。



□柱との連結



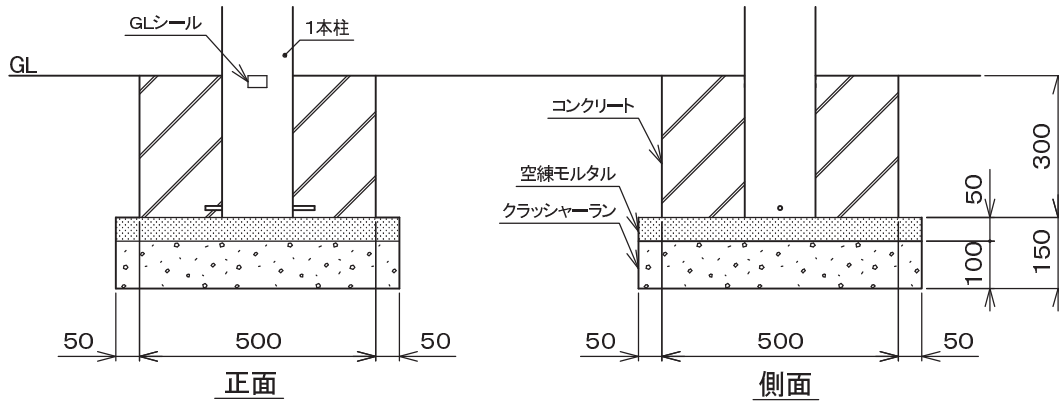
○1本柱について
水抜き穴が背面に来るようにトラス小ネジで柱と宅配ボックスと取り付けて下さい。

○4本柱について
4本柱用の柱を宅配ボックスの取付け穴に合わせてトラス小ネジで取り付けて下さい。

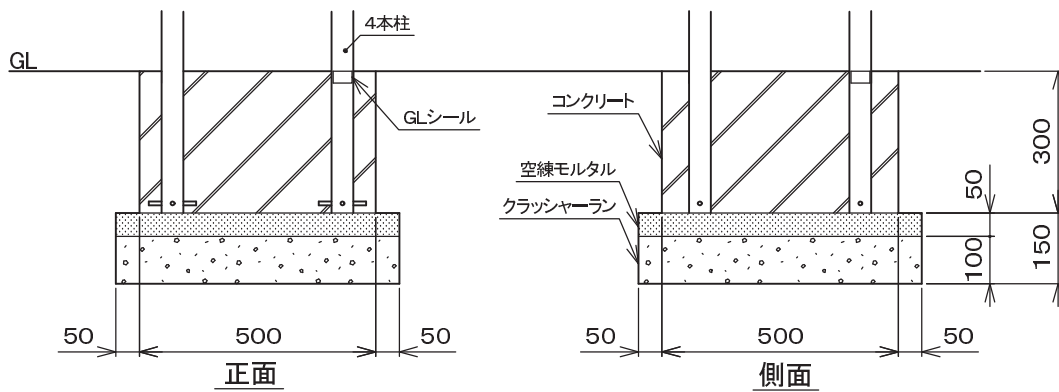
※宅配ボックスの重量が重い為、取付け中に柱が傾いて宅配ボックス本体が落ちないようにご注意下さい。

■ 埋め込み基礎サイズ

埋め込み基礎の大きさは下図を参照してください。



1本柱



4本柱

●商品についてのお問い合わせ

< MADE IN JAPAN >

株式会社 **美濃ワラワト**

〒501-6002 岐阜県羽島郡岐南町三宅3丁目228
 TEL:058-248-3000 FAX:058-247-5783
 URL: <https://www.minocraft.co.jp>

施工後は本書をお施主様にお渡しください。

2018.07.11