

組立の前に必ずお読みください

# バナースタンド イージーFX

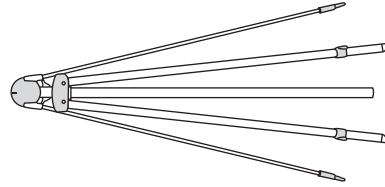
## 製品組立・取扱説明書

この度は、お買い上げいただきありがとうございます。人体および財産への危害や損害を未然に防ぐため、本書をよくお読み頂き、内容をご理解された上で正しくご使用ください。

### パーツリスト

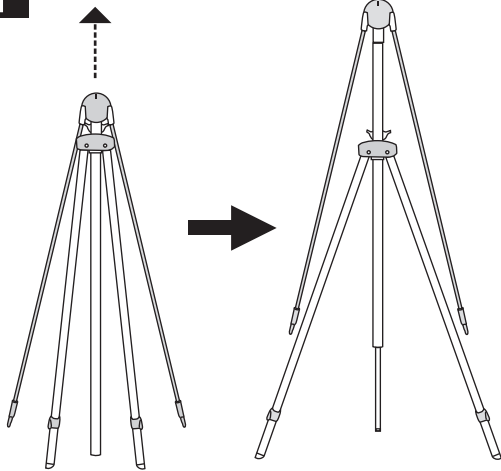
組立て前にリスト通り揃っているか確認をお願いします

本体フレーム × 1

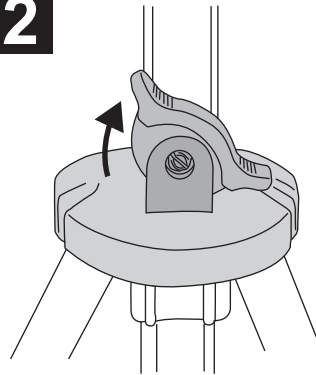


### 組立方法

1



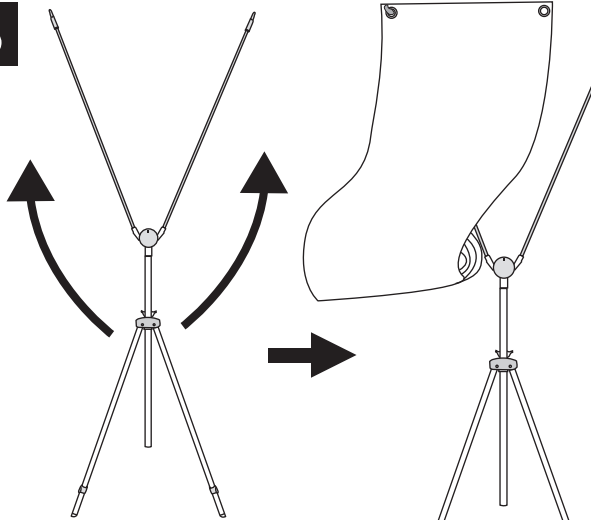
2



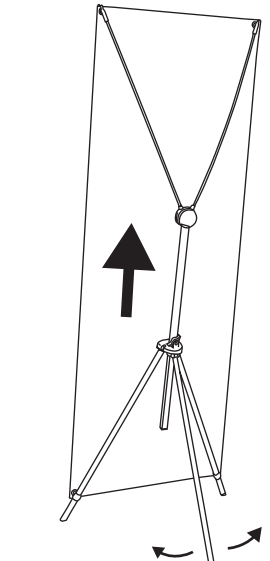
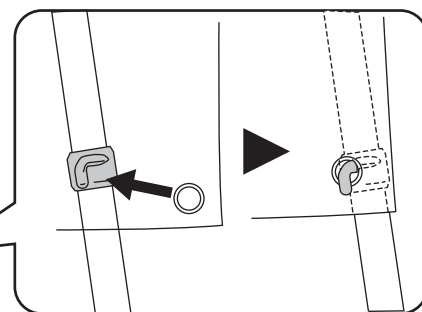
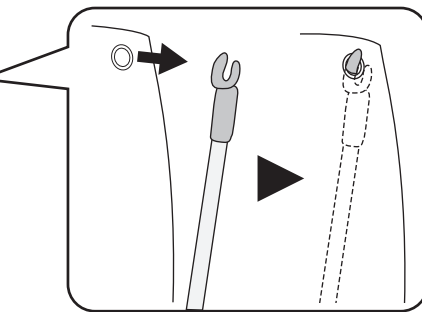
調節後、背面にあるロックバーを図のようにロックします。

本体の高さを作成したバナースタンドに調節します。

3



両サイドのバーを広げて、図のようにバナースタンドを取付けます。最初に上側 2 つのハトメ穴に引っ掛けてから下側を引っ掛けます。



バナースタンド取り付け後背面のロックを解除してバナースタンドがしっかりと張るまで高さを調節します。調節後はしっかりとロックしてください。後ろ足の角度を適切な角度にして完成

### ⚠ バナースタンド製作及び取扱注意事項

【製作バナースタンドサイズ】

M : W450~800×H1600~2000mm

L : W800~1230×H2000~2200mm

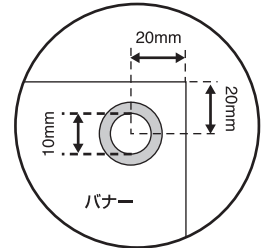
LL : W1200~1500×H2200~2500mm

【推奨バナースタンド素材】

ターポリン t0.2~0.45mm

- バナースタンド四隅に内径 10mm のハトメ加工を施して下さい。
- バナースタンド取付けの際は強いテンションがかかりますので、顔や目に上部バーが当たらないよう十分にご注意下さい。
- ハトメ加工、展張のテンションに耐えられないバナースタンド素材はお使い頂けません。
- 屋外および、屋内でも風が吹き込むような場所ではお使い頂けません。
- 組立後に本体フレームや上部バー、バナースタンドを持って移動すると、破損の恐れがありますので、必ず設置する場所で組立てて下さい。
- 設計以上の過度な負荷には耐えられませんので、組立てや設置に際しては十分にご注意下さい。
- 組立て時及び設置時は周囲を確認し、人や物にぶつからないように十分にご注意下さい。(転倒、破損等による怪我や事故につきましては、一切責任を負いかねます。)

ハトメ位置とサイズ



### 製品使用上のお読みとご注意

この説明書は製品を安全に正しく使用していただくための注意事項を記載しています。記載されていない注意事項が守られていない場合、事故などが発生する原因となりますので、必ず厳守してください。また、次のような場合に発生した事故などにつきましては、責任を負いかねますのであらかじめご了承ください。人災・天災・地震などの不可抗力による事故、また、什器は屋内での使用を前提としておりますので、風雨にさらされる場所での使用はお避けください。発錆により、機能や性能が著しく低下することがあります。この取扱説明書は、必要なときに、いつでも取り出せる場所に保管しておいてください。 ※この取扱説明書の内容は製品改良のため予告なく変更する場合があります。

### 本製品ご使用時の注意事項

- 組立ては 2 名以上で行なって下さい。作業スペースを十分に確保し、床の養生を行った後、安全に組み立てて下さい。
- 組立て時は切傷・打撲を防ぐために軍手を着用して下さい。
- 什器は必ず平坦な床面に設置して下さい。傾斜及び凹凸の激しい場所での使用は転倒によって人が怪我をする恐れがありますので絶対にお避けください。
- 冷気の吹出口や雨・直射日光の当たる場所での使用はお避けください。発錆、ひいては部品の劣化による破損の原因となります。
- 商品の汚れはシンナーや薬品を使用せず、よく絞った雑巾でふき取ってください。発錆による破損の原因となります。