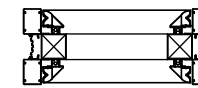
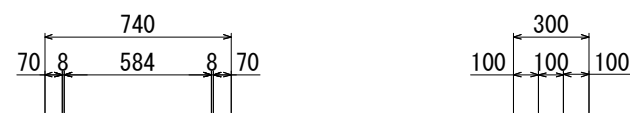


【平面図 S=1:30】

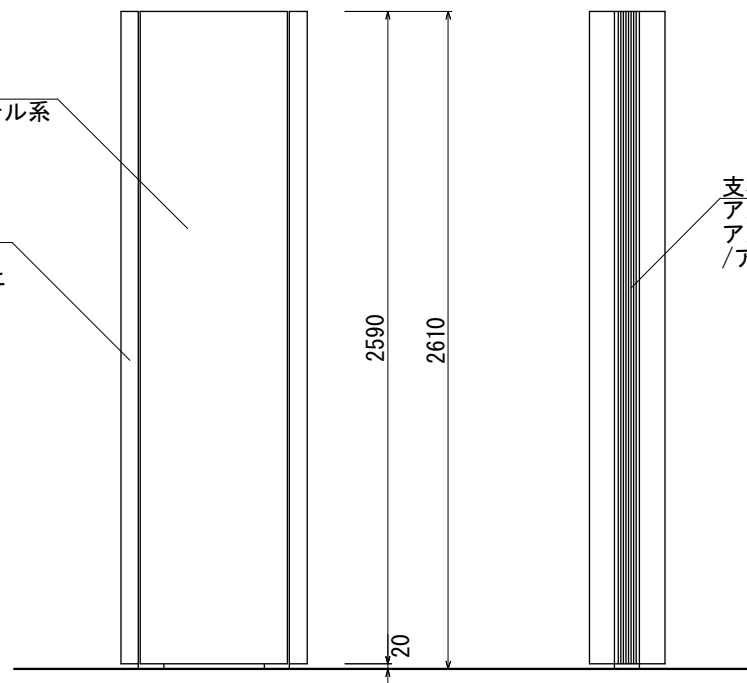


【断面図 S=1:30】



FFシート  
ポリエステル系  
PVC加工

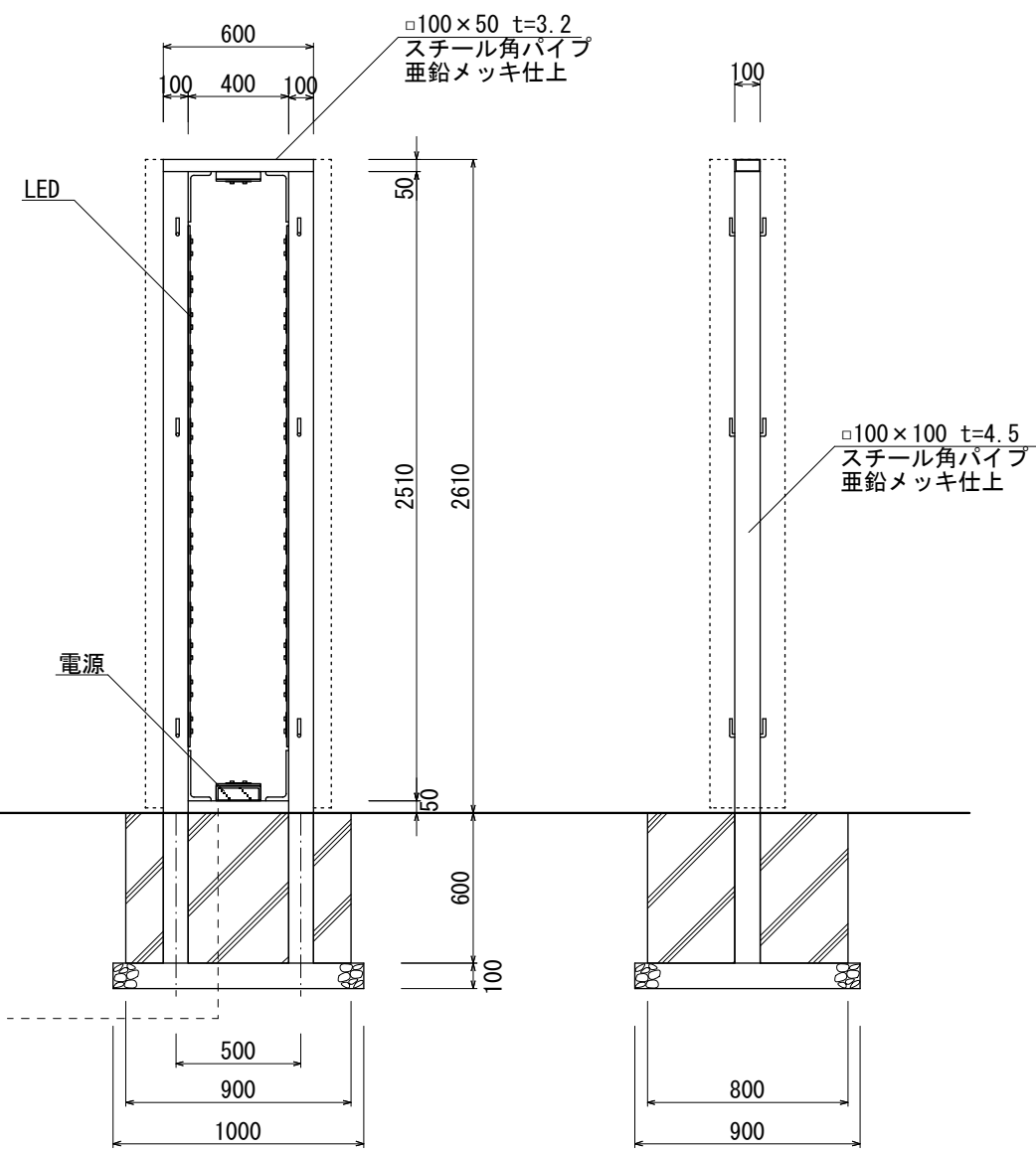
支柱カバー  
アルミ押出形材  
アルマイトステンカラー仕上



【正面図 S=1:30】

支柱センターカバー  
アルミ押出形材  
アルマイトブラック仕上  
/アルマイトステンカラー仕上

【側面図 S=1:30】



【鉄骨正面図 S=1:30】

【鉄骨断面図 S=1:30】

図面番号 No.	図面名称	スクープ	設計年月日	承認	設計	担当	設計基準
		SCP-6026F					