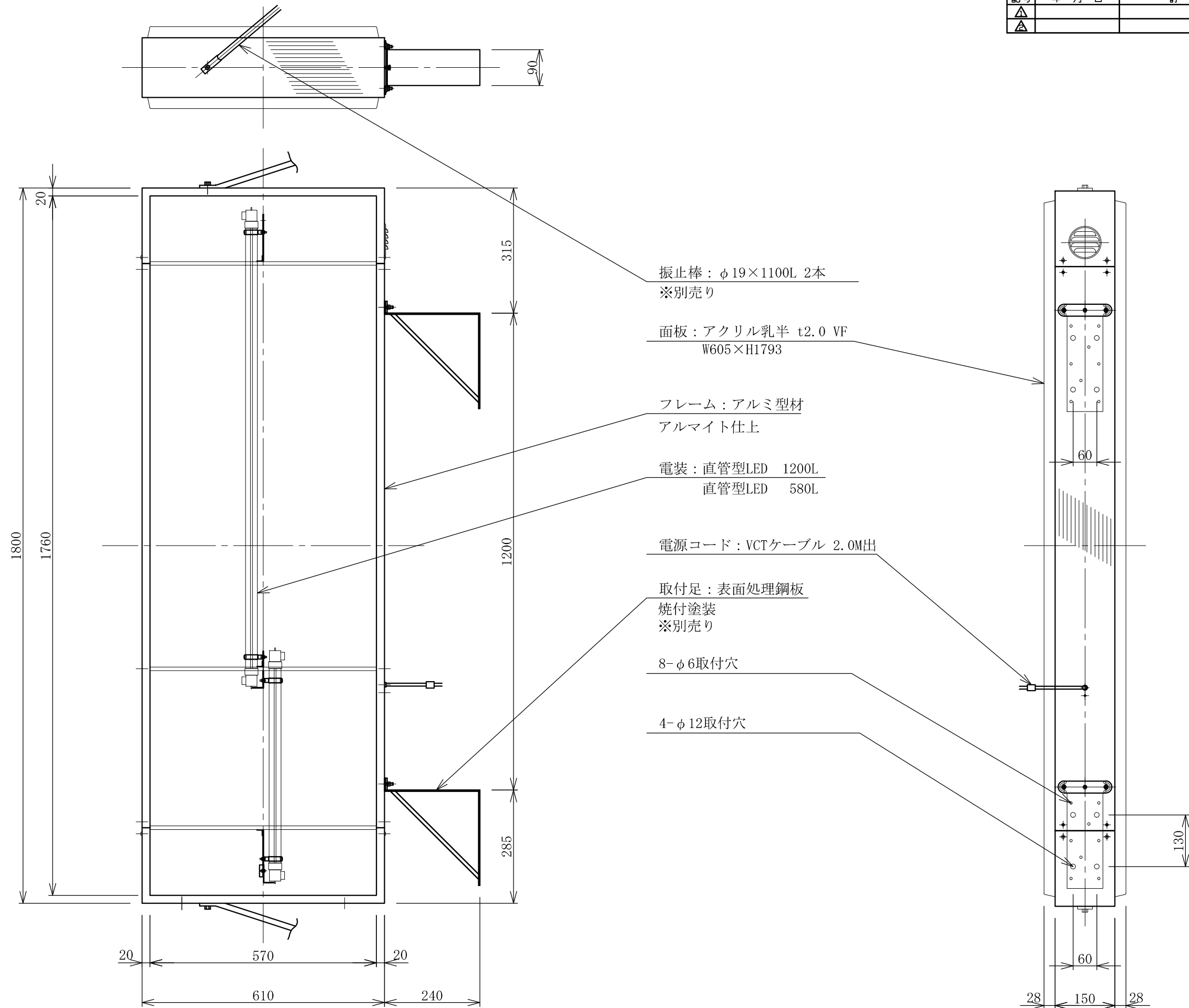


記号	年月日	訂正	内容	訂正者
△				
△				



振止棒：φ19×1100L 2本

※別売り

面板：アクリル乳半 t2.0 VF

W605×H1793

フレーム：アルミ型材

アルマイト仕上

電装：直管型LED 1200L

直管型LED 580L

電源コード：VCTケーブル 2.0M出

取付足：表面処理鋼板

焼付塗装

※別売り

8-φ6取付穴

4-φ12取付穴

TITLE  
三和規格 突出しサイン<LED>

260 角/F-角アルミLED  
<No. LLT21-65/LLT22-65>

SCALE

1:10(A3)

DATE

2020. 11. 1

承認

検図

製図

図番

LLT2165-0

三和サインワークス株式会社