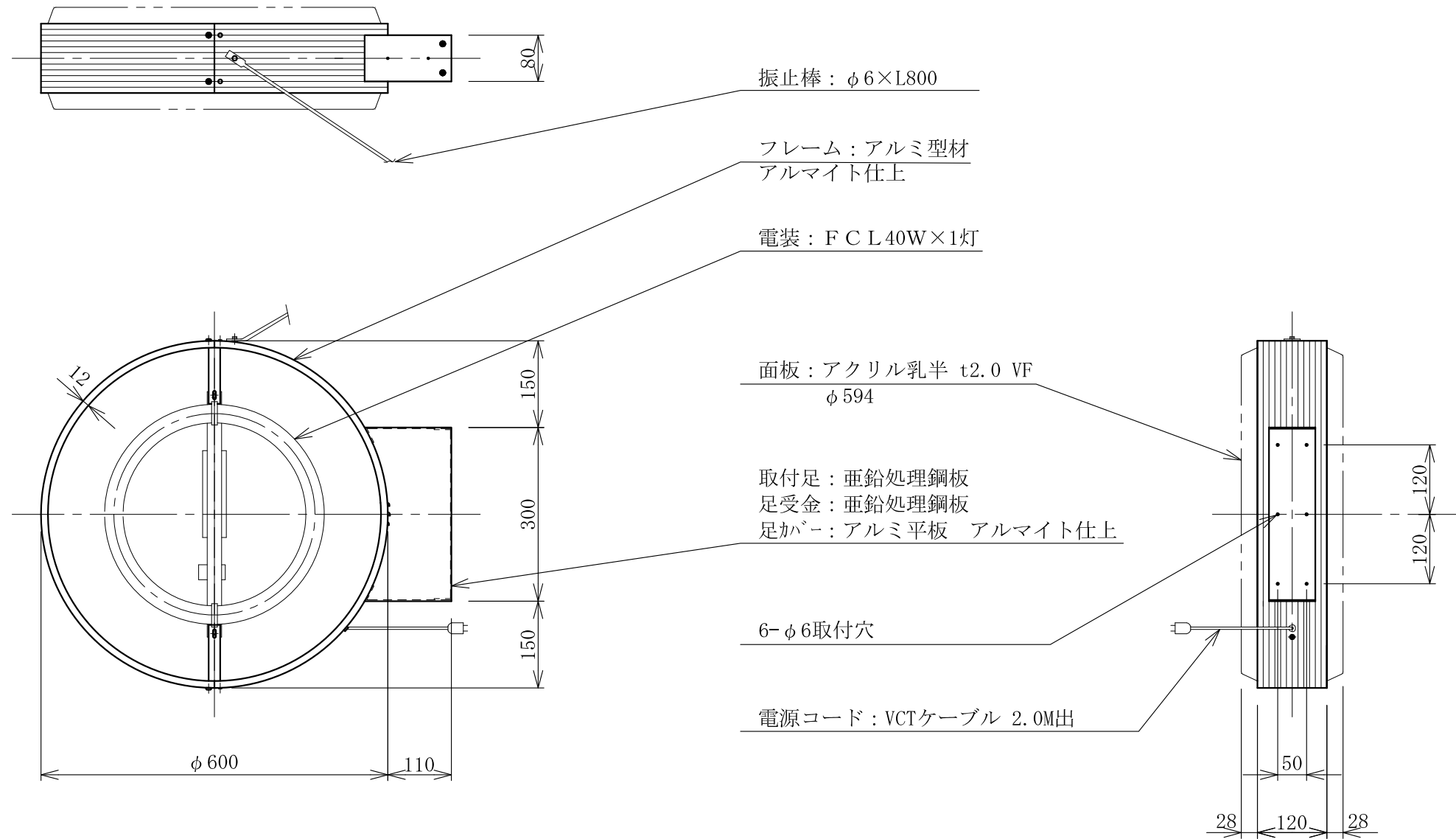


記号	年月日	訂正内容	訂正者
△			
△			



TITLE
三和規格 突出しサイン<アルミ>

600 丸アルミ
<No. 13-31>

SCALE
1:10(A3)

DATE
2014. 11. 25

承認 検図 製図 図番

K1331-8

三和サインワークス株式会社