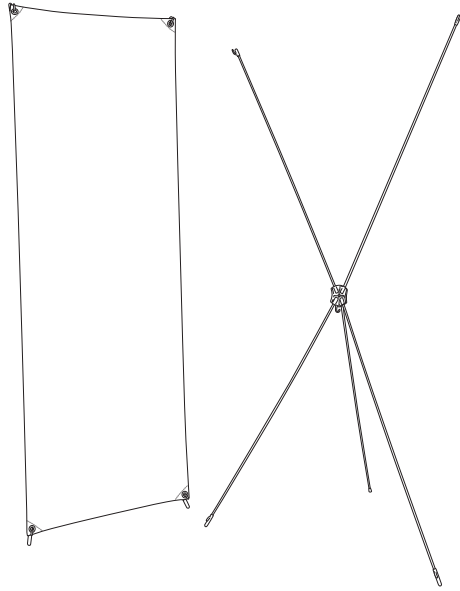
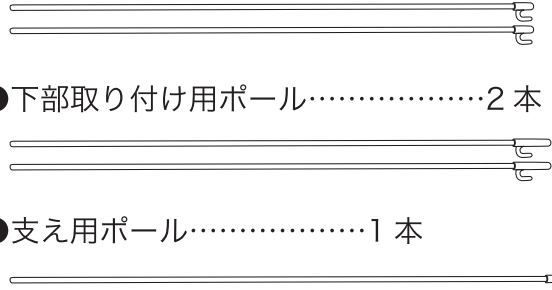


X バナーエコ 取扱説明書

取り付け可能メディアサイズ 小 : W500~W600×H1600mm
大 : W600~W800×H1800mm

セット内容

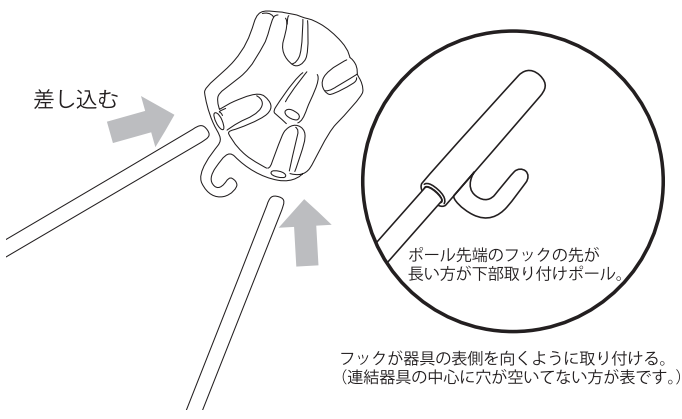
- 上部取り付け用ポール……………2本
- 下部取り付け用ポール……………2本
- 支え用ポール……………1本
- 連結器具……………1個



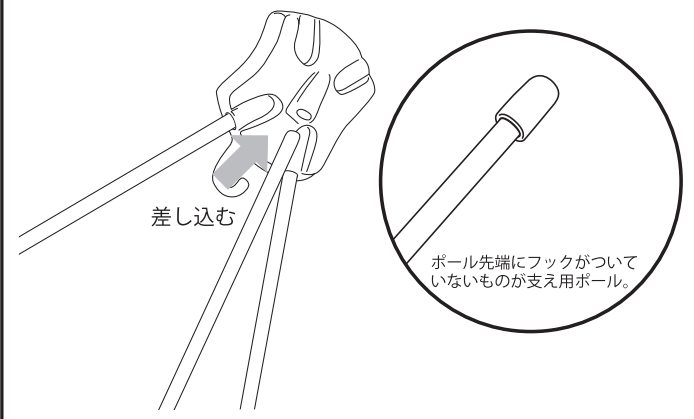
※メディアは別売りです。

取り付け方法

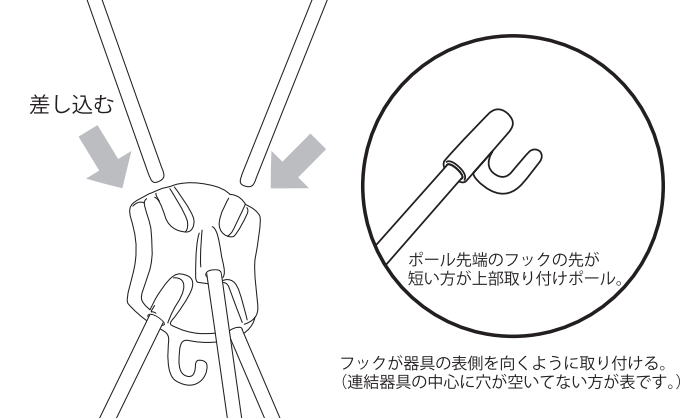
- 1** 連結器具に下部取り付けポール2本をしっかりと奥まで差し込む。



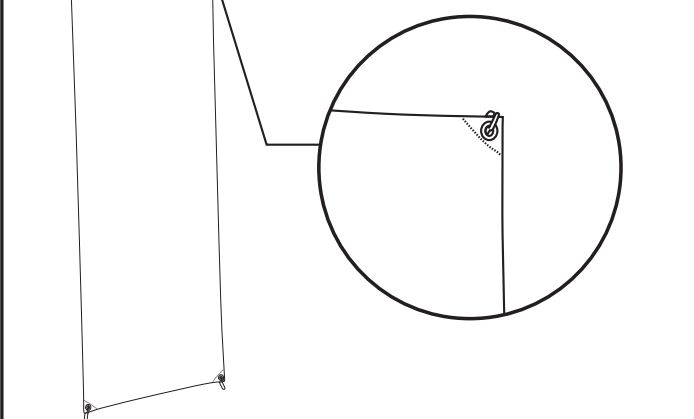
- 2** 連結器具の中心に支え用ポール1本をしっかりと奥まで差し込む。



- 3** 連結器具に上部取り付けポール2本をしっかりと奥まで差し込む。



- 4** ポール先端のフックにメディア四隅のハトメを引っ掛けて完成です。



取扱い上の注意

- 組み立て時、軍手の着用を推奨いたします。
- 人や物にぶつからないよう周囲には十分ご注意ください。
- 上下ポールがしなることによってメディアが固定されます。メディアサイズを十分お確かめの上、取り付けを行ってください。
- 適応サイズ以外のメディアを取り付けた場合、器具が破損する恐れがございます。
- メディア四隅のハトメの内径は 11mm 以上必要です。
- 生地が厚い素材（綿・厚手木綿など）は、生地の重みで転倒する恐れがございますのでご使用いただけません。予めご了承ください。
- 本製品は屋内用です。屋外での使用は転倒・破損の原因になる為、使用しないでください。