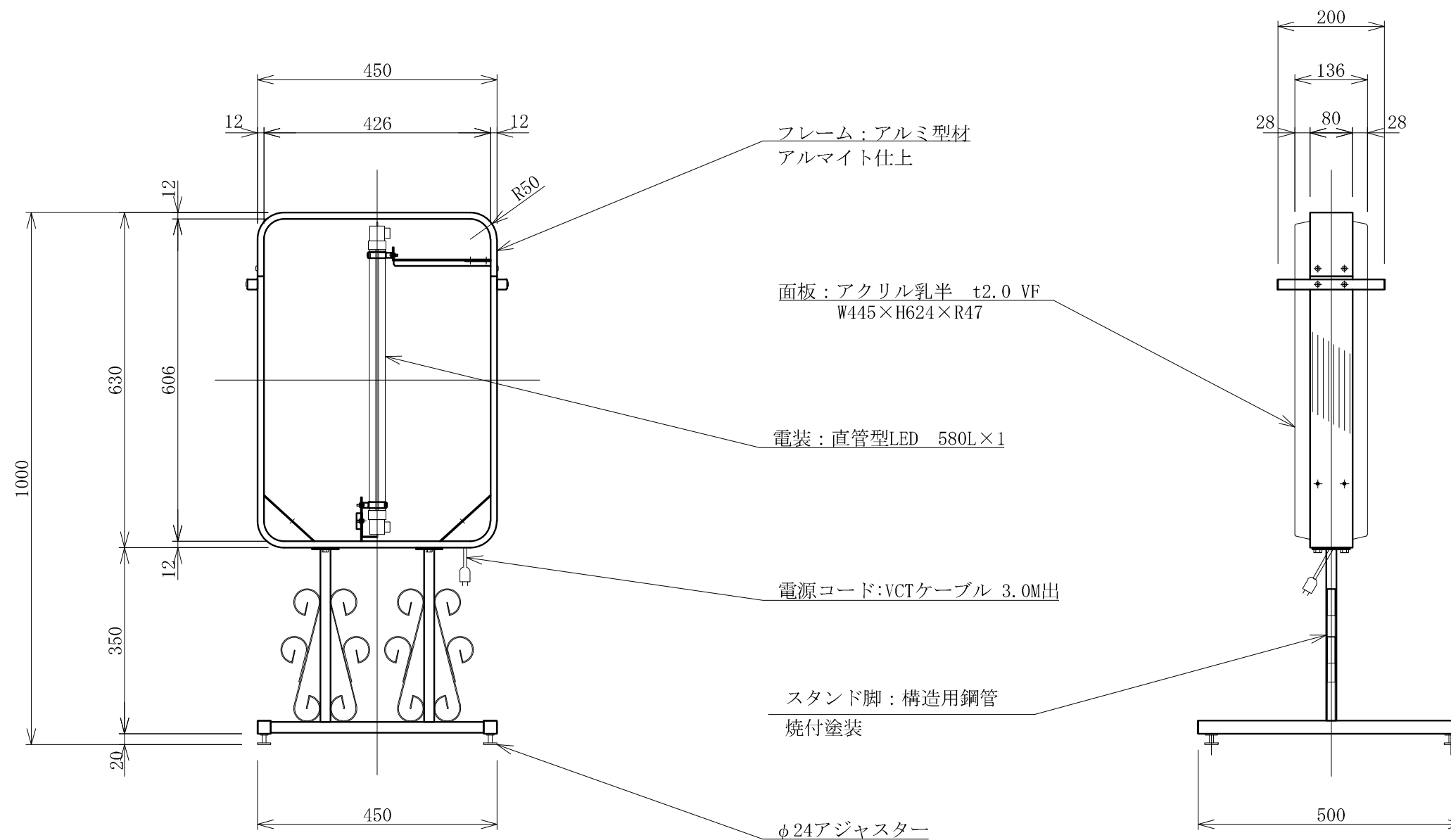


記号	年月日	訂正内容	訂正者
△			
△			



TITLE	SCALE	DATE	承認	検図	製図	図番	
三和規格 スタンドサイン<アルミ> 152角丸アルミ唐草スタンドLED<タテ型> <No. LLT51-22>	1:10 (A3)	2020. 11. 1				LLT5122-0	三和サインワークス株式会社