

# 必ずお読みください

- 本製品は屋外対応ですが、強風を含む荒天時には屋外でご使用頂くことはできません
- 凹凸のない水平面以外には設置ができません
- 本製品および取付けたバナーに人や物が接触するような場所ではご使用頂くことができません
- 本製品は屋外における常設ではなく、短期のイベント等での仮設案件を想定した設計です
- ご使用前に必ず各部を点検し、破損や緩み、ガタつき等がないことを確認してください
- 注水タンクには水道水以外を入れないでください
- 組立後に本製品を吊り上げて移動させたり、注水タンクを引きずって移動させないでください
- バナー素材には展張や風雨、紫外線等に耐えられる強度や耐候性がないものはご使用頂けません
- バナーは必ず両面(同サイズ・同素材)として下さい
- 耐用期間は使用環境や条件によって異なります
- 万一、納入時における製品不具合が発生した場合には製品のみ代替提供いたします
- 組立および設置時には周囲を十分に確認し、人や物にぶつからないようにご注意ください
- 転倒や破損等による怪我や事故等につきましては一切責任を負いかねます
- 予告なく仕様の変更や規格の改廃を行うことがございますこと、予めご了承ください

# くるりんWアウトドア RUP-WD850 組立説明書

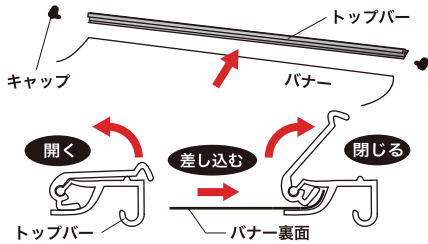
## 重要

### 梱包内容

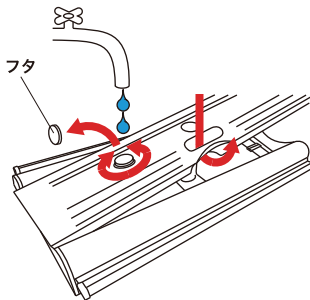
支柱(伸縮式 / 下部にバネ付 / 上部に接続パーツ付): 1本

専用バッグ: 1つ ※本体にバナーは含まれません

### バナー有効表示サイズ



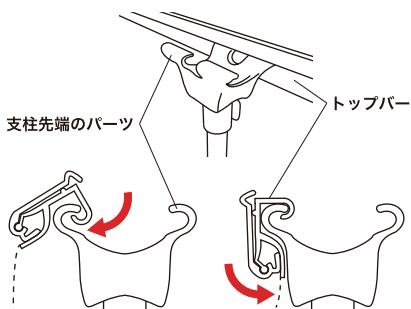
**!** トップバーから外れることを防ぐために薄い素材や滑りやすい素材は使用せず、また展張や風雨等に耐えられる強度及び耐候性のない素材も使用できません



7. 注水タンク中央部の取手を上方向に引き上げて注水タンクを外します

8. 注水タンク上部のフタを外して注水しフタを開けて元の位置に戻します

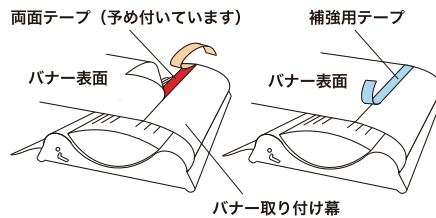
**!** 水道水以外を注入しないでください  
注水後に引きずって移動しないでください



12. トップバーを持ち、バナーをゆっくりと引き出して支柱先端のパーツにトップバーの溝をしっかりと引っ掛けます

13. もう片方のバナーも同様に引っ掛けます

**!** しっかりと引っ掛かっていない場合は使用中に落下したり、負荷がかかってパーツが破損する恐れがございます

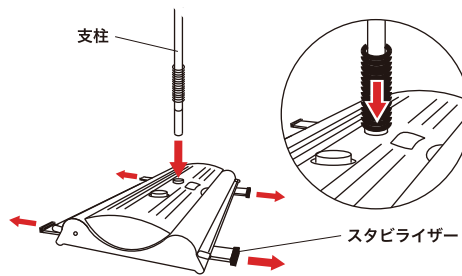


2. 本体から出ているバナー取り付け幕をバナー下端の裏面にまっすぐ合わせて貼り付けます  
※本体の天地をひっくり返すと作業しやすいですが注水タンクが外れないようにご注意ください

3. バナー下端の表面とバナー取り付け幕を付属の補強用テープで上から貼り合わせてください

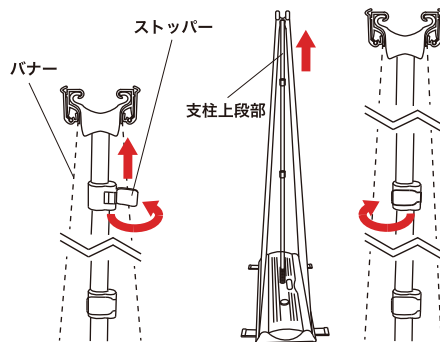
4. もう片方のバナーも同様に加工します

**!** 余った補強テープはカットしてください  
補強用テープは必ず適切に使用してください



9. 本体底部にある4つのスタビライザーを外側へ引き出してください

10. 支柱のバネが付いている方を本体中央の穴にしっかりと差し込みます



14. 支柱にあるストッパーの上側を開きバナーサイズに応じて「支柱上段部」を伸ばし、ストッパーを閉じて下さい

**!** 製品の構造上、対応バナーサイズよりもさらに支柱を長く伸ばすことができませんがバナー H1,800mm よりも伸ばさないで下さい

**!** 平らな場所で両方のバナーのバランスを確認しながら支柱を伸縮させてください

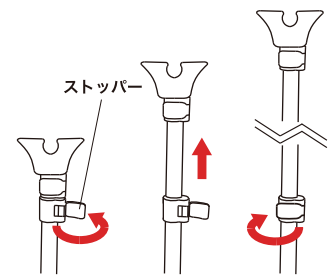
**!** 勢いよくバナーが巻き取られます  
バナーをしっかり引っ張って下さい



5. 必ず「バナーの取付けが完了後」にバナーをしっかり引っ張りながらロックピンを引き抜きます

6. もう片方のバナーも同様にします

**!** バナーの取り付け前に引き抜くと元に戻すことはできません



11. 支柱にあるストッパーの下側を開き「支柱中段部」をすべて伸ばしてからストッパーをしっかり閉じて下さい

**!** ストッパーを閉じたままで支柱を伸縮させると破損の原因となります

必ず別紙の注意事項をお読み下さい!!



QRコードより各バナースタンドのバナーデータ製作のテンプレート例とバナースタンドの組立動画をご覧ください

