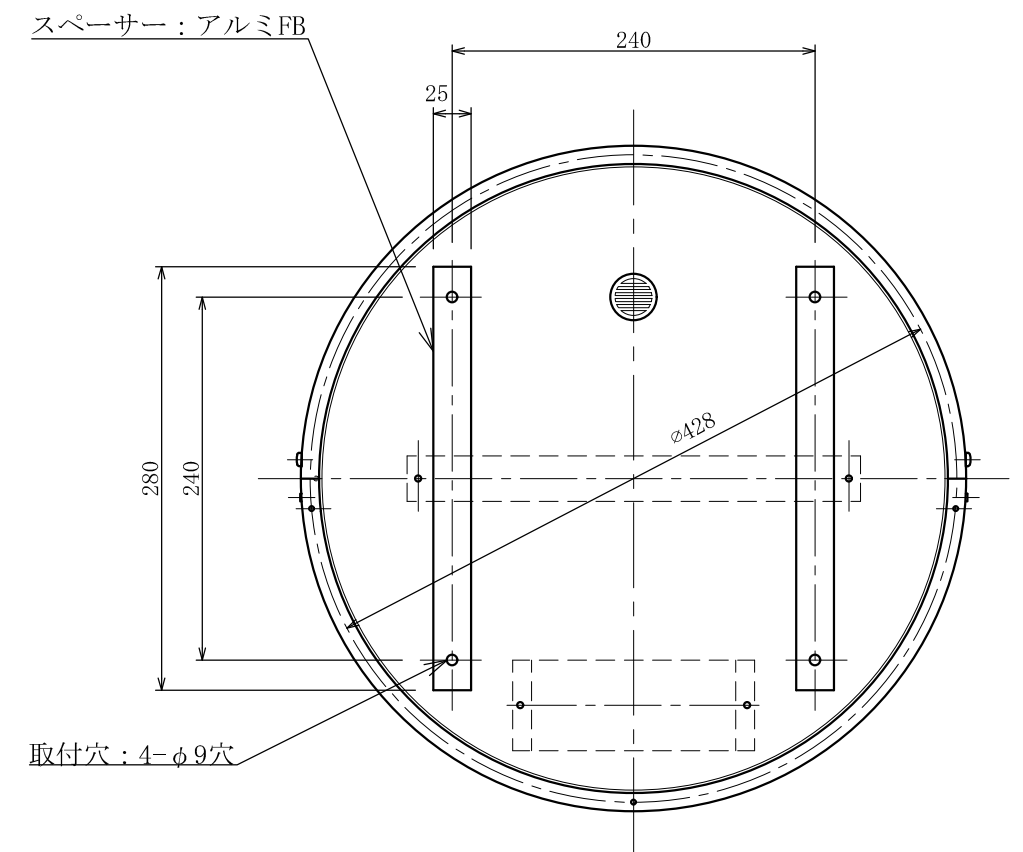
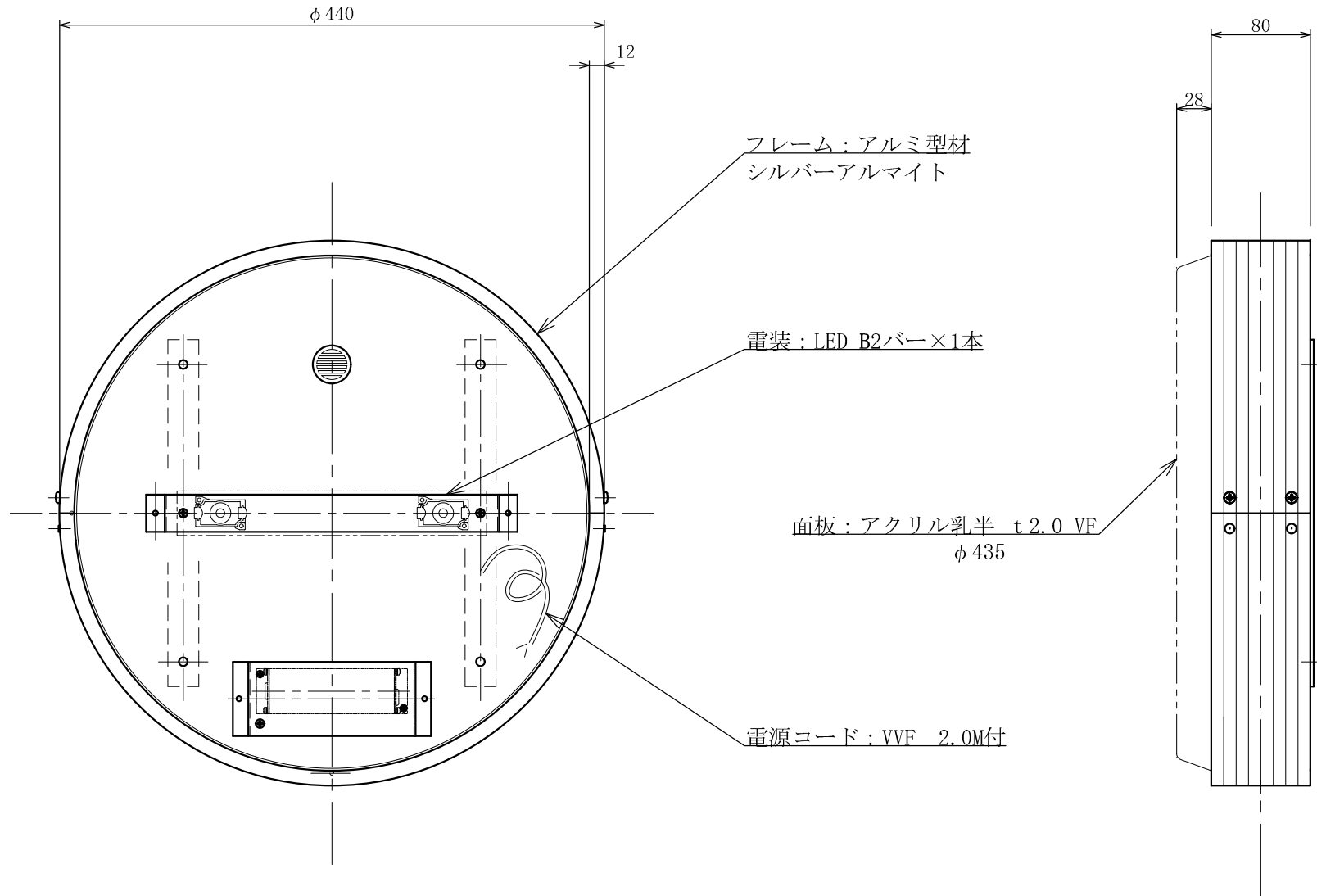


記号	年月日	訂正内容	訂正者
△			
△			



背面図

TITLE		SCALE		DATE		承認	検図	製図	図番	三和サインワークス株式会社
三和規格	壁面サイン<アルミ>	壁面440丸アルミLED <No. HK-LXS1311>	1:5 (A3)	2017. 6. 20				HK-LXS1311-0		