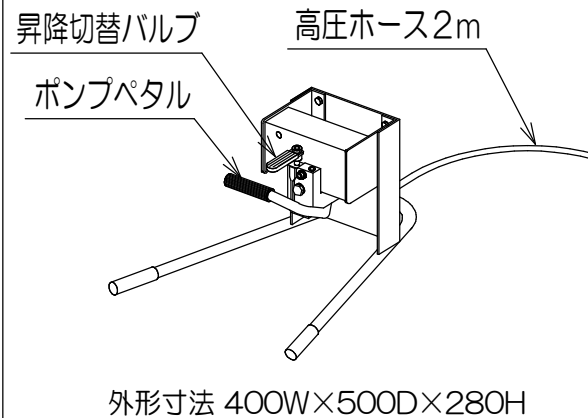
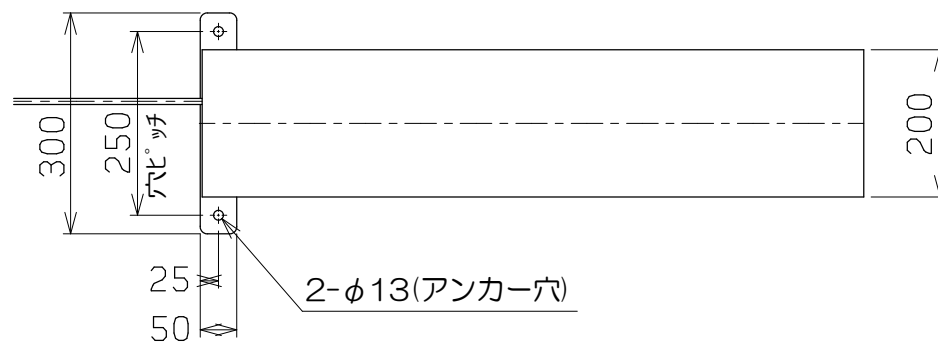


足踏式油圧ポンプユニット

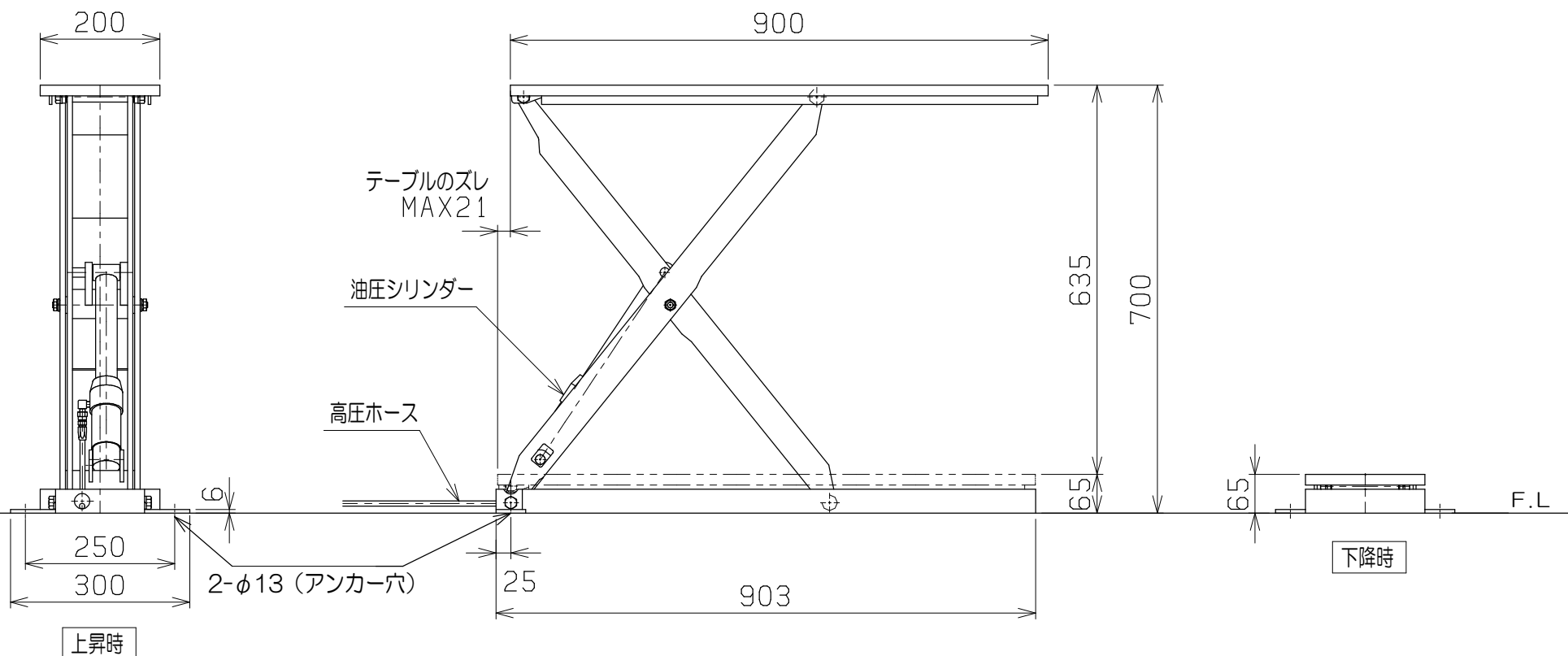


外形寸法 400W×500D×280H

下降時



仕様	
型式	HLH-S15-2009
均等荷重	150 kg
テーブル寸法	900L×200W mm
テーブル高さ	65~700 mm
ストローク	635 mm
全長	903 mm
全幅	300 mm
全高	65 mm
リフト方式	足踏油圧式
ポンプ回数	約 28 回
自重	約 46 kg
塗装色	10R4/13



図番	HL-04
用紙	B-4
縮尺	1/10

作成日 2013,12,05

検図

濱田

**TRUSCO トラスコ中山株式会社**

品名

スリムリフト

品番

HLH-S15-2009