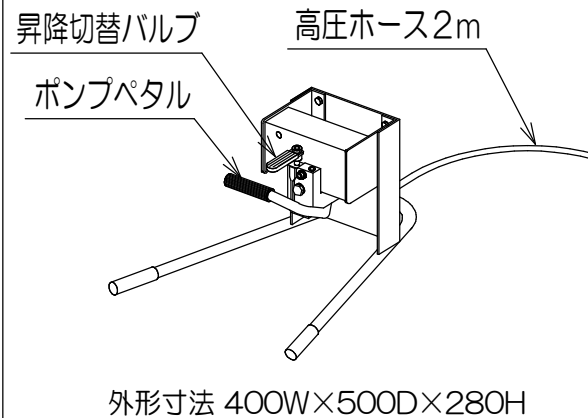
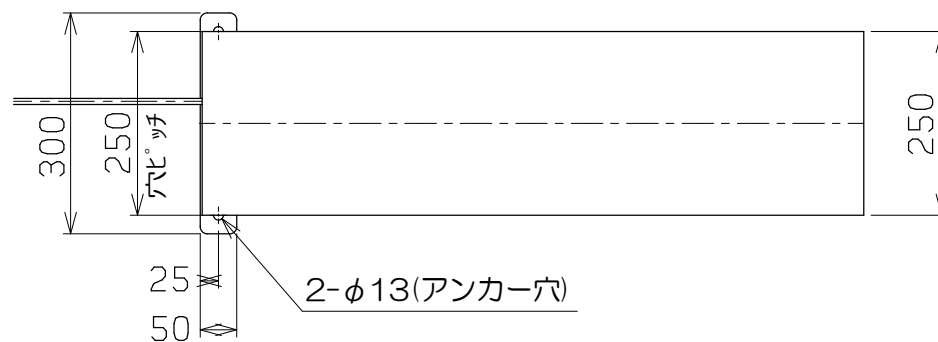


足踏式油圧ポンプユニット

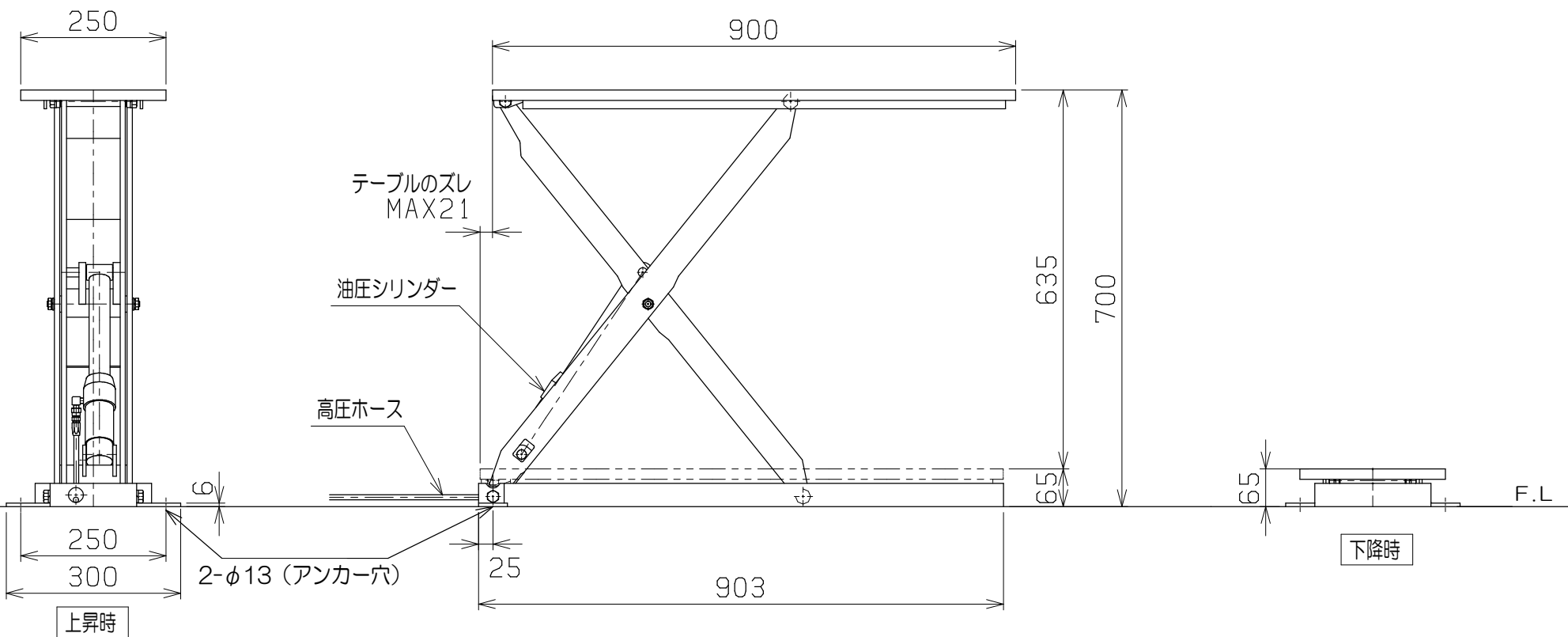


外形寸法 400W×500D×280H

下降時



仕様		
型式	HLH-S15-2509	
均等荷重	150	kg
テーブル寸法	900L×250W	mm
テーブル高さ	65~700	mm
ストローク	635	mm
全長	903	mm
全幅	300	mm
全高	65	mm
リフト方式	足踏油圧式	
ポンプ回数	約 28	回
自重	約 48	kg
塗装色	10R4/13	



図番	HL-05
用紙	B-4
縮尺	1/10