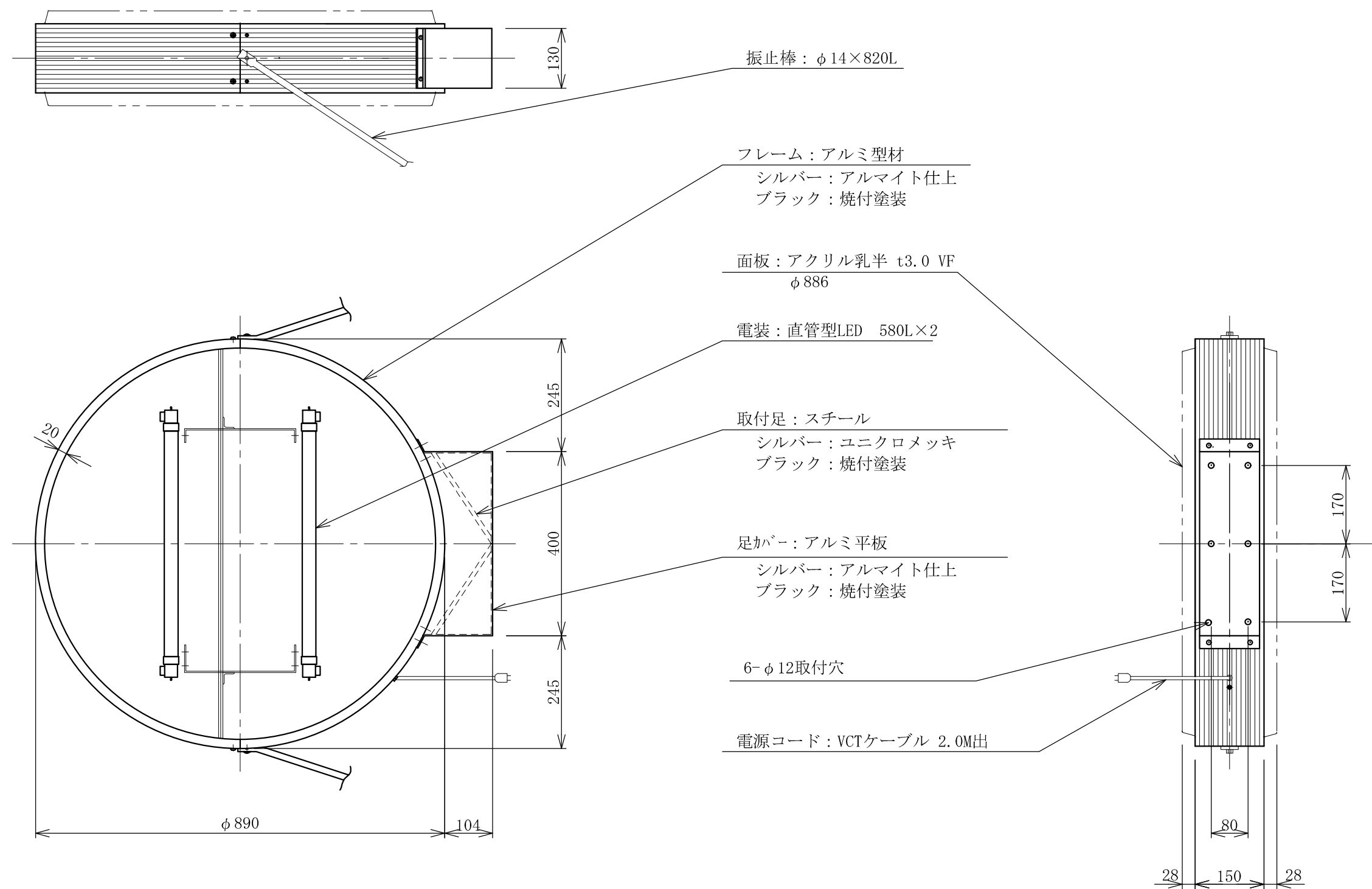


記号	年月日	訂正内容	訂正者
△			
△			



TITLE 三和規格 突出しサイン<アルミ>	900 丸アルミLED <No. LLT13-41/LLT13-41B>	SCALE	DATE	承認	検図	製図	図番
		1:10(A3)	2020. 11. 1				LLT1341-0
<b>三和サインワークス株式会社</b>							