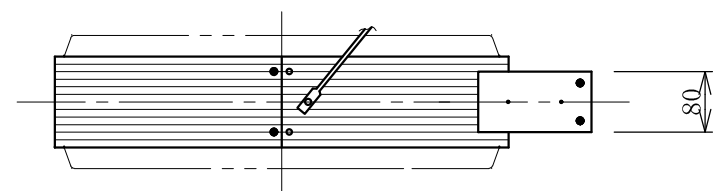


記号	年月日	訂正内容	訂正
△			
△			



止り棒：φ14×L820

フレーム：アルミ型材  
アルマイト仕上

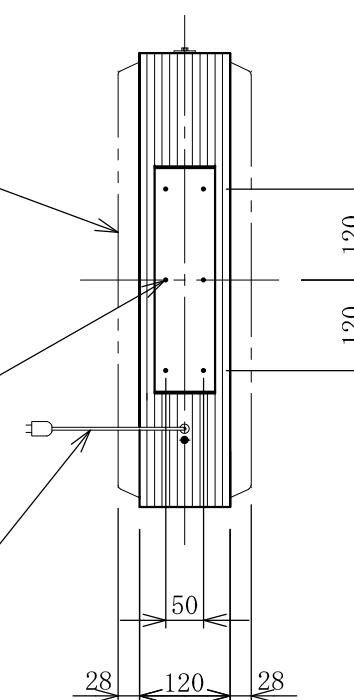
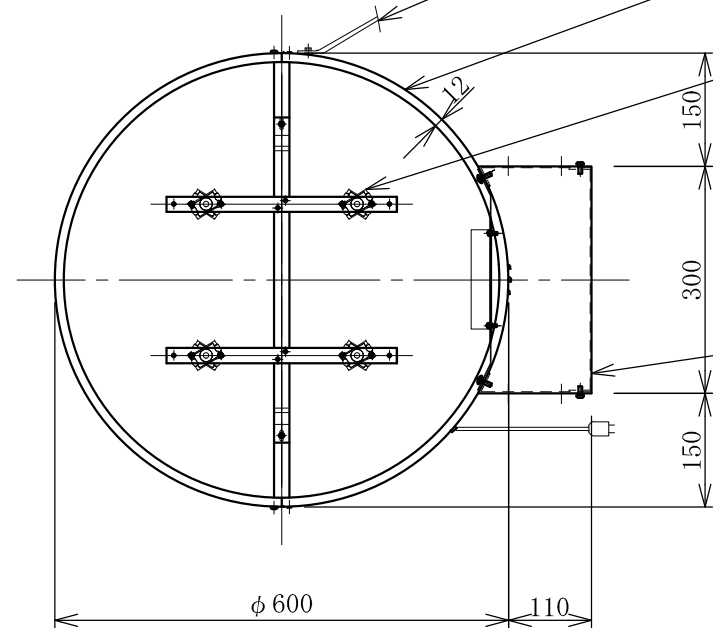
電装：LED ルクフル(定電流)  
モジュール×8球

面板：アクリル乳半 t2.0 VF  
φ594

取付足：スチール 亜鉛処理鋼板  
足受金：スチール 亜鉛処理鋼板  
足カバー：アルミ平板 アルマイト仕上

6-φ6取付穴

電源コード：VCTケーブル 2.0M出



TITLE  
三和規格 突出しサイン<アルミ>

600丸アルミLED(ver2)  
<No. LXS13-31>

SCALE  
1:10 (A3)

DATE  
2019. 10. 1

承認 検図 製図 図番

LXZ1331-4

三和サインワークス株式会社