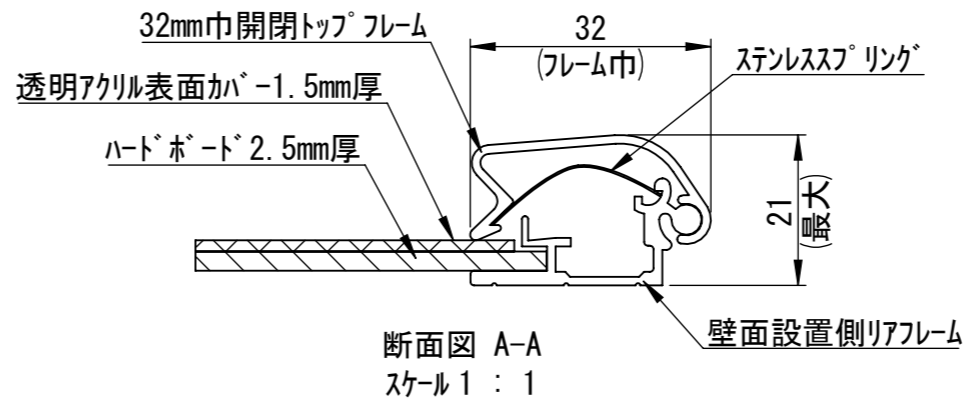


取付穴詳細図 B
スケール 1 : 2

■主要仕様 (A2)

外枠寸法 : 470 × 644 × 21
 画面寸法 : 407 × 581
 ホスター寸法 : 420 × 594
 取付穴ピッチ : 444 × 618※
 本体重量 : 約2.1kg

フレーム : アルミ押出型材
 コーナー金具 : スチールエニクロメッキ仕上
 開閉用パネル : ステンレス鋼板



断面図 A-A
スケール 1 : 1

※取付穴ピッチはプレス加工および組立精度により
 多少の差異が生じる場合がありますので
 施工時や事前加工の際は実測確認をお願い致します。

Unauthorized copying prohibited.

DATE	REVISION	BY
00.00.00	-----	---



TITLE ホスターグリップライター PG-32M A2
 Shin'Ei Co., Ltd.JAPAN

DRAWING NO.	S10110-22024
DATE	22.02.24
DIMENSIONS	MILLIMETERS
SCALE	1:1,1:2,1:7

MATERIALS	A6063-T6 PMMA SPCC
REF.	-----

DIRECTOR	-----
DESIGNER	-----
DRAWN BY	D.MOROI
CHECK	-----

APPROVAL