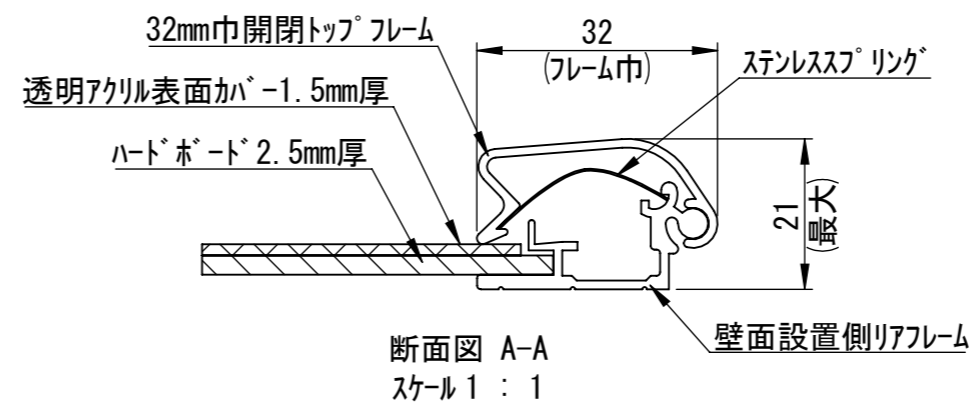


取付穴詳細図 B
スケール 1 : 2

■主要仕様 (A3)

外枠寸法 : 347 × 470 × 21
 画面寸法 : 284 × 407
 ホスター寸法 : 297 × 420
 取付穴ピッチ : 321 × 444※
 本体重量 : 約1.3kg

フレーム : アルミ押出型材
 コーナー金具 : スチールユニクロメッキ仕上
 開閉用パネ : ステンレス鋼板



断面図 A-A
スケール 1 : 1

※取付穴ピッチはプレス加工および組立精度により
 多少の差異が生じる場合がありますので
 施工時や事前加工の際は実測確認をお願い致します。

Unauthorized copying prohibited.

DATE 00.00.00	REVISION -----	BY ---		TITLE ホスターグリップマイター PG-32M A3	DRAWING NO. S10110-22025	MATERIALS A6063-T6 PMMA SPCC	DIRECTOR -----	APPROVAL
				Shin'Ei Co., Ltd.JAPAN	DATE 22.02.24	REF. -----	DESIGNER -----	
					DIMENSIONS MILLIMETERS		DRAWN BY D.MOROI	
					SCALE 1:1,1:2,1:7		CHECK -----	