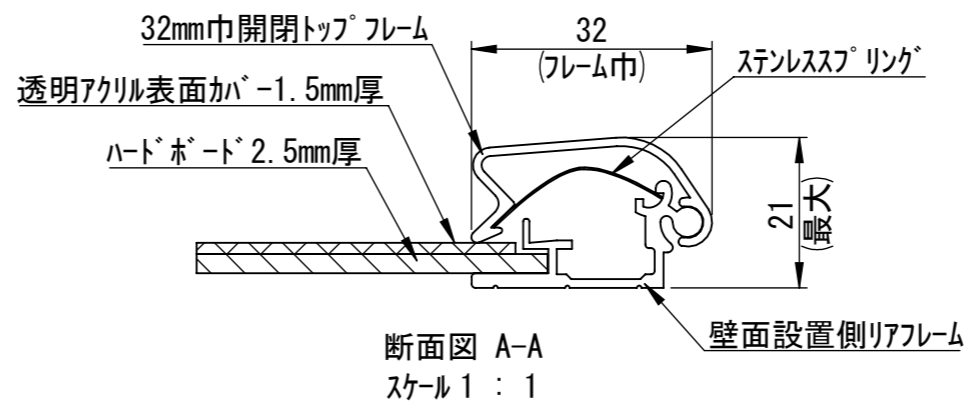


■主要仕様 (B1)

外枠寸法 : 778 × 1080 × 21
 画面寸法 : 715 × 1017
 ホスター寸法 : 728 × 1030
 取付穴ピッチ : 752 × 1054※
 本体重量 : 約4.7kg

※取付穴ピッチはプラス加工および組立精度により
 多少の差異が生じる場合がありますので
 施工時や事前加工の際は実測確認をお願い致します。

フレーム : アルミ押出型材
 コーナ-金具 : スチールニクロメッキ仕上
 開閉用パネ : ステンレス鋼板



Unauthorized copying prohibited.

DATE 00.00.00	REVISION -----	BY ---		TITLE ホスターグリップマイター PG-32M B1	DRAWING NO. S10110-22020	MATERIALS A6063-T6 PMMA SPCC	DIRECTOR -----	APPROVAL
				Shin'Ei Co., Ltd.JAPAN	DATE 22.02.24	REF. -----	DESIGNER -----	
					DIMENSIONS MILLIMETERS		DRAWN BY D.MOROI	
					SCALE 1:1,1:2,1:7		CHECK -----	