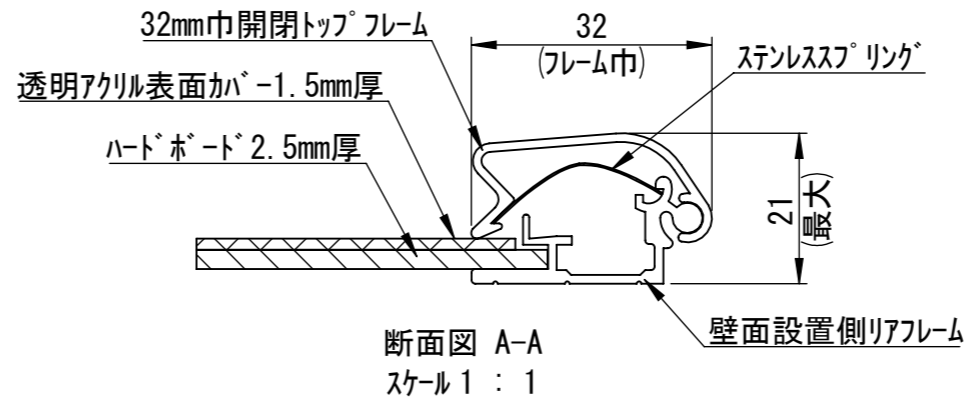


■主要仕様 (B2)

外枠寸法 : 565 × 778 × 21
 画面寸法 : 502 × 715
 ホスター寸法 : 515 × 728
 取付穴ピッチ : 539 × 752※
 本体重量 : 約2.8kg

フレーム : アルミ押出型材
 コーナー金具 : スチールクロメッキ仕上
 開閉用パネル : ステンレス鋼板



※取付穴ピッチはプレス加工および組立精度により
 多少の差異が生じる場合がありますので
 施工時や事前加工の際は実測確認をお願い致します。

Unauthorized copying prohibited.

DATE 00.00.00	REVISION -----	BY ---		TITLE ホスターグリッップマイター PG-32M B2	DRAWING NO. S10110-22021	MATERIALS A6063-T6 PMMA SPCC	DIRECTOR -----	APPROVAL
				Shin'Ei Co., Ltd.JAPAN	DATE 22.02.24	REF. -----	DESIGNER -----	
					DIMENSIONS MILLIMETERS		DRAWN BY D.MOROI	
					SCALE 1:1,1:2,1:7		CHECK -----	