



サンワ規格サイン

取扱説明書

SS5110	和風スタンド1025	月灯り
SN5115	和風スタンドN1025	星灯り
SS5120	和風スタンド1626	陽灯り
SS5130	和風スタンド1225	雪灯り

この度、当社の商品をご使用頂き誠にありがとうございます。
この取扱説明書は、サンワ規格サイン、スタンドタイプの取り扱い
方法と使用上の注意事項について記載しています。

正しく安全な場所に設置して、安心してご使用頂くために、この
取扱説明書に記載された注意事項は必ずお守り下さい。

注意事項を守らずに使用して事故が発生しても責任を負いかね
ます。

不明な点がある場合は、取扱店又は当社までお問合せ下さい。






説明内容

	page
1 必ず守っていただきたい注意点	1
2 各部名称	1
3 ご使用上の注意	2
4 蛍光灯の交換について	3
5 清掃について	3
6 保管の方法	3
7 定期点検チェックリスト	4
8 メンテナンス（故障・修理）について	4

1 必ず守っていただきたい注意点

この取扱説明書に記載された注意事項は、安全に関する重要な内容のものです。人身やその他の財産への被害を防止するために、次のような絵表示を記載しています。下記の内容を良くご理解の上、取扱説明書をお読み下さい。また、設置後も安全維持のためメンテナンスが必要ですので、本説明書をすぐに取出せる場所に保管し、ご活用下さい。

警告表示とその意味

 警告	取り扱いを誤った場合、死亡や重傷を負う危険性があります。
 注意	取り扱いを誤った場合、けがをしたり商品を破損してしまいます。
 禁止	やってはいけないことです。
 強制	必ず守っていただくことです。
 確認	必ず行っていただくことです。

2 各部名称

■和風スタンド1025月灯り

本体サイズ(mm) W354×H760×D264×全高1060	
広告面	アクリル3.0 乳半色箱形
フレーム	22×22角パイプ
脚/ベース	脚/1.2t箱形 ベース/3.2t平形
表面処理	粉体塗装仕上
カラー	黒色半つや
電装	FL20W×1
原稿サイズ	W308×H656×D218
面板サイズ	W308×H688×D218
重量	16.7kg
転倒角度	26.0°

■和風スタンドN1025星灯り

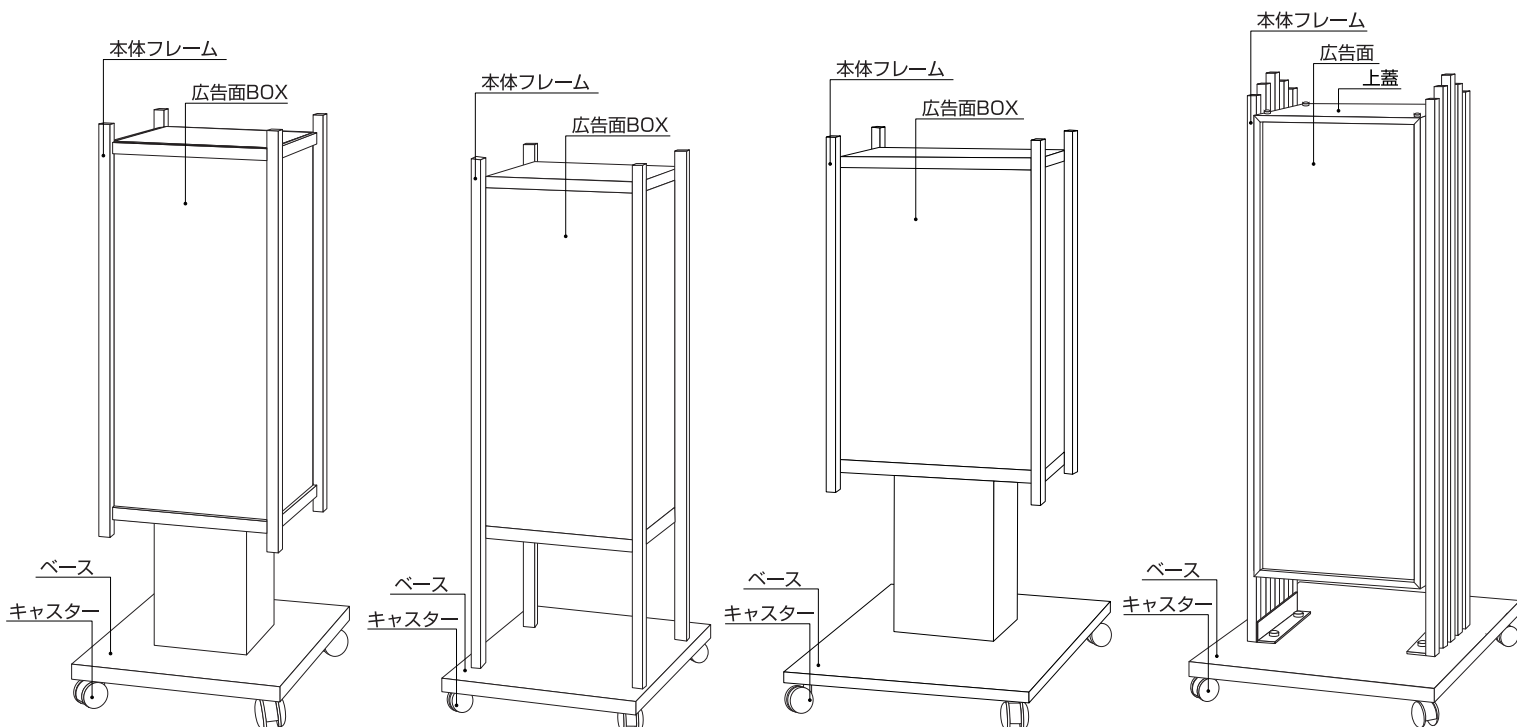
本体サイズ(mm) W354×H970×D264×全高1040	
広告面	アクリル3.0 乳半色箱形
フレーム	22×22角パイプ
ベース	3.2t平形
表面処理	粉体塗装仕上
カラー	黒色半つや
電装	FL20W×1
原稿サイズ	W308×H656×D218
面板サイズ	W308×H688×D218
重量	14.6kg
転倒角度	29.0°

■和風スタンド1626陽灯り

本体サイズ(mm) W494×H760×D264×全高1060	
広告面	アクリル3.0 乳半色箱形
フレーム	22×22角パイプ
脚/ベース	脚/1.2t箱形 ベース/3.2t平形
表面処理	粉体塗装仕上
カラー	黒色半つや
電装	FL20W×1
原稿サイズ	W448×H656×D218
面板サイズ	W448×H688×D218
重量	24.9kg
転倒角度	30.0°

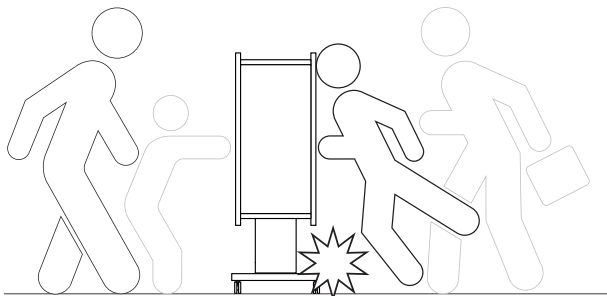
■和風スタンド1225雪灯り

本体サイズ(mm) W350×H900×D240×全高1190	
広告面	アクリル2.0 乳半色平板
フレーム	22×22角パイプ
ベース	3.2t平形
表面処理	粉体塗装仕上
カラー	黒色半つや
電装	FL32W×1
原稿サイズ	W320×H870
面板サイズ	W346×H896
重量	30.4kg
転倒角度	25.0°



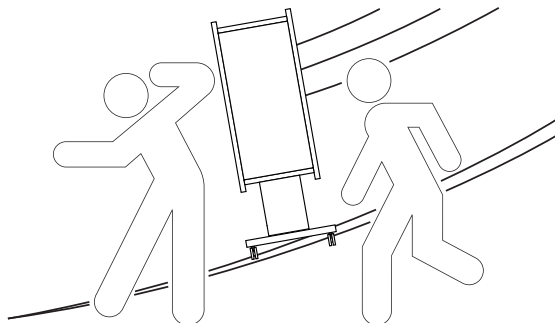
⚠ 注意

- ・歩行者がぶつかり怪我など事故が生じないよう、道路交通法にも配慮し、設置して下さい。また子供が看板で遊んで怪我をしないよう注意して下さい。



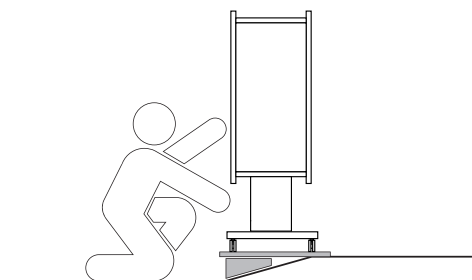
⚠ 警告

- ・風の強い日などは、転倒又移動による事故が起きないように、安全な場所へ移動して下さい。
- ・取り扱う際は濡れた手でさわらないで下さい。感電したり、ショート、電装品の故障の原因となります。



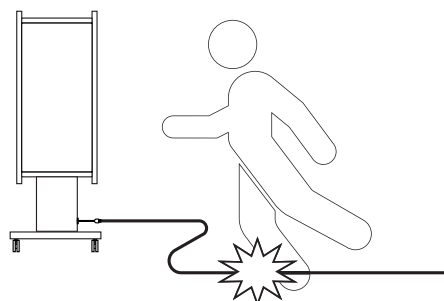
⚠ 注意

- ・本体は転倒防止のため、常に平らな場所でご使用下さい。台などを利用して確実に設置できない場合は、ご使用をおやめ下さい。



⚠ 注意

- ・電源コードは、防水コンセントに接続していただくのはもちろんですが、通行の障害にならないよう注意して下さい。また、コードの継足しは漏電の原因となります。コードの長さが足りない場合は内部結線部から取り替えて下さい。



⚠ 注意

- ・表示板を強く押さないで下さい。表示板が割れてケガをする場合があります。
- ・看板は敷地内に設置して、使用者が充分管理できるようにして下さい。

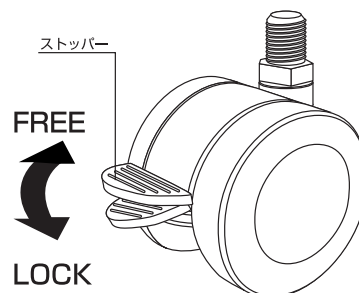
⊘ 禁止

- ・電源コードを引っ張って移動しないで下さい。
- ・植え込みなど地盤のゆるい場所には設置しないで下さい。転倒の原因となります。
- ・運搬時、足でベース部を押さないで下さい。ベースが変形したり、塗装が剥がれてサビの原因となります。
- ・本商品の仕様を変更したり、付属物の取付はしないで下さい。看板強度が低下したり、電気部品の故障の原因となります。

⚠ 確認

■キャスタータイプの場合

- ・設置の際はストッパーを必ず固定し、常に外側に向けて下さい。
- ・移動の際はロックを解除して下さい。ロックの状態ですと転倒します。



4

蛍光灯の交換について

※交換は簡単に出来る仕様になっておりますが、出来ない場合は取扱店にお問合せ下さい。

警告



注意

蛍光灯の交換や器具清掃は、電源を切って温度が冷めてから行ってください。火傷や感電の恐れがあります。



強制

出荷時は予め地域の周波数に合わせてあります。他の地域での使用は出来ません。



注意

アクリル板は壊れ易い為、扱いには十分注意して下さい。怪我や破損の恐れがあります。



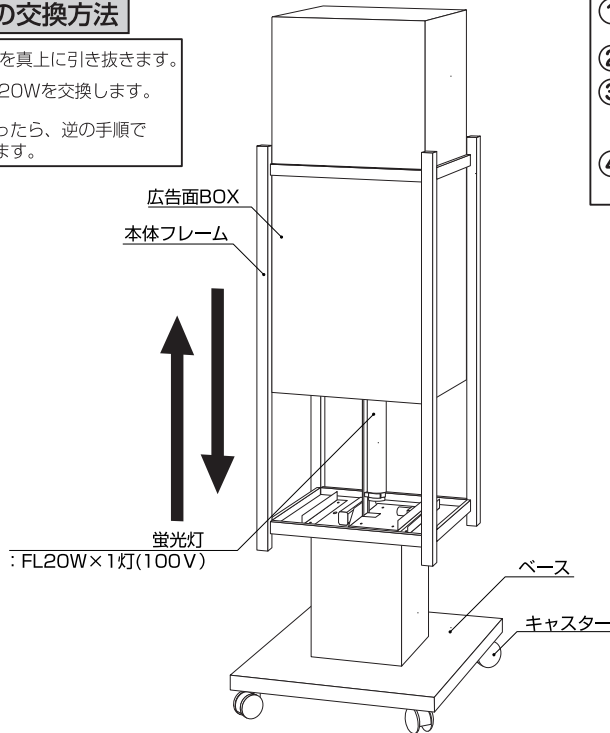
強制

蛍光灯と併せてグロー球も取り替えて下さい。

- 和風スタンド1025 月灯り
- 和風スタンドN1025 星灯り
- 和風スタンド1626 陽灯り

蛍光灯の交換方法

- ① 広告面BOXを真上に引き抜きます。
- ② 蛍光灯：FL20Wを交換します。
- ③ 交換が終わったら、逆の手順でもとに戻します。



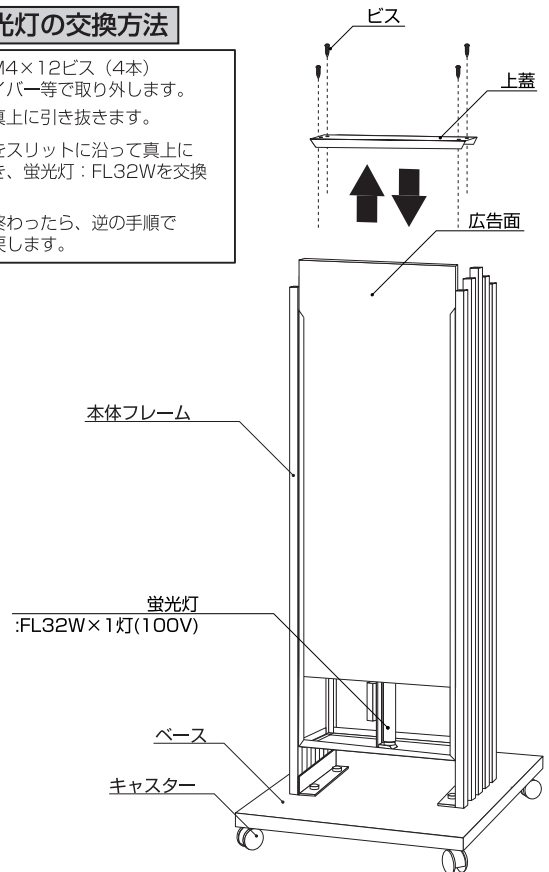
※図例は<和風スタンド1025 月灯り>を使用

品番	品名	蛍光灯型番号	キャスターサイズ
SS5110	和風スタンド1025 月灯り	FL20W×1灯	Φ50
SN5115	和風スタンドN1025 星灯り	FL20W×1灯	Φ40
SS5120	和風スタンド1025 陽灯り	FL20W×1灯	Φ50

- 和風スタンド1225 雪灯り

蛍光灯の交換方法

- ① 上蓋のM4×12ビス(4本)をドライバ等で取り外します。
- ② 上蓋を真上に引き抜きます。
- ③ 広告面をスリットに沿って真上に引き抜き、蛍光灯：FL32Wを交換します。
- ④ 交換が終わったら、逆の手順でもとに戻します。



■キャスターはΦ50を使用しています。

5

清掃について

うすめた中性洗剤を含ませた、柔らかい布又はスポンジにて、表面のヨゴレをふき取して下さい。



禁止

漏電の原因になりますので、直接水をかけないで下さい。



禁止

シンナー等の溶剤は使用しないで下さい。



確認

ユニット内部を清掃する場合は必ず電源を切って作業して下さい。

6

保管の方法



注意

直接雨の当たらない場所に保管して下さい。サビの原因になります。中に水が入ると電気製品がショートしたりします。看板の寿命を縮める原因になります。



警告

敷地内で人の通行の妨げにならない場所や、店内に保管して下さい。夜間いたずらされたり、自動車等に追突されて、破損する原因になります。

※看板は月一回定期的に点検して下さい。

	・ネジがゆるんだりなど異常はないですか。
	・サビの発生はないですか。
	・キャスターはガタついたりしませんか。
	・蛍光灯は正常に点灯していますか。
	・広告面が汚れたり、割れなどの異常はないですか。
	・看板が傾いたりしていませんか。
	・看板本体の変形など、異常はありませんか。
	・その他 ()



警告

危険です。修理はご自分でしないで下さい。

看板設置後に異常が発生した場合は使用を停止して下さい。
破損、漏電などの原因で、人身事故や火災などの事故の発生が予測されます。
事故の発生を未然に防ぐために取扱店までご連絡下さい。

天災（突風、地震）、物体（自動車、落下物）等がぶつかるなどして転倒したり、被害にあった場合は、必ず看板の状態を確認して、異常がある場合は補修、修理の手配をして下さい。
（電装内部による異常の場合はコンセントをプラグから抜いて安全の確認をして下さい。）

名称	看板点検内容
看板本体	<input type="checkbox"/> 看板のガタつき異常 <input type="checkbox"/> フレーム、ベースの変形、サビ <input type="checkbox"/> ネジの欠損
広告面	<input type="checkbox"/> 面板のキズや割れ <input type="checkbox"/> 退色が見られる <input type="checkbox"/> 変形している
電装 (蛍光灯)	<input type="checkbox"/> 蛍光灯がつかない <input type="checkbox"/> 点灯しても暗い <input type="checkbox"/> 点滅してしまう <input type="checkbox"/> 異常音になる
キャスター	<input type="checkbox"/> ロックしても固定できない <input type="checkbox"/> ロックを解除しても動かない <input type="checkbox"/> 不安定でガタついている
その他	<input type="checkbox"/> _____ <input type="checkbox"/> _____ <input type="checkbox"/> _____

製品は改良のため、予告なしに仕様変更する場合がございます。予めご了承下さい。

●製造元

 **三和サインワークス株式会社**

■ 本社・大阪支店 大阪市北区梅田3丁目1-3 (ノースゲートビルディング16F)
〒530-0001 TEL (06)6453-3002(代) FAX (06)6453-3022(代)

■ 東京支店 東京都港区港南2丁目15-1 (品川インターシティA棟30F)
〒108-6030 TEL (03)5783-3001(代) FAX (03)5783-3010(代)

■ 福岡営業所 福岡市博多区西月隈3丁目2-13
〒812-0857 TEL (092)472-7277(代) FAX (092)472-7278(代)

■ 京都工場 京都府綴喜郡宇治田原町大字岩山小字釜井谷1-44
〒610-0261 TEL (0774)99-7702(代) FAX (0774)99-7712(代)

■ 埼玉工場 埼玉県入間市宮寺字宮ノ台4030 (武蔵工業団地内)
〒358-0014 TEL (04)2934-5311(代) FAX (04)2934-5313(代)

■ 電材営業部 東京 東京都港区港南2丁目15-1 (品川インターシティA棟30F)
〒108-6030 TEL (03)5783-3009(代) FAX (03)5783-3010(代)

■ 電材営業部 大阪 大阪市北区梅田3丁目1-3 (ノースゲートビルディング16F)
〒530-0001 TEL (06)6453-3152(代) FAX (06)6453-3022(代)

■ 電材つくば工場 茨城県かすみがうら市加茂5289-1
〒300-0198 TEL (029)828-1615(代) FAX (029)828-1289(代)

ホームページアドレス
<http://www.sanwa-signworks.co.jp/>

メールアドレス
info@sanwa-signworks.co.jp