

TRUSCO

PRO TOOL

Skilled professionals need professionally qualified tools. This line of products brings manufacturers all the advantages of using excellent equipment, and will satisfy each and every user in the workplace.

Aluminum Work Platform

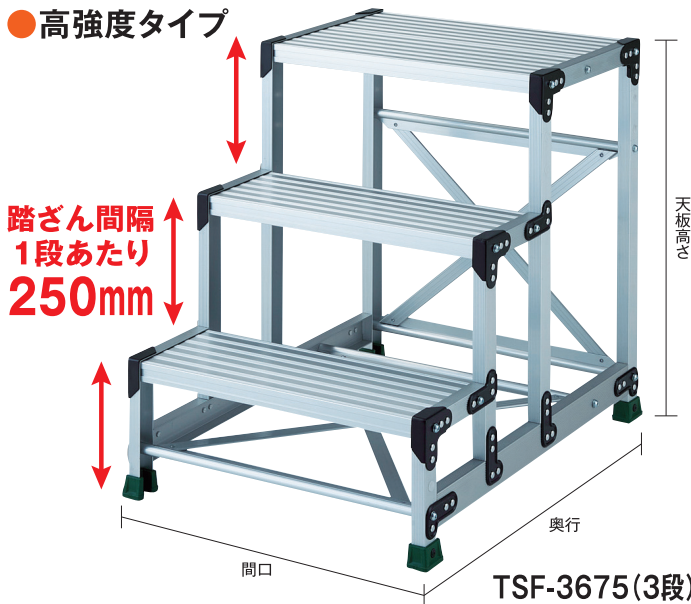
作業台

はしご・脚立

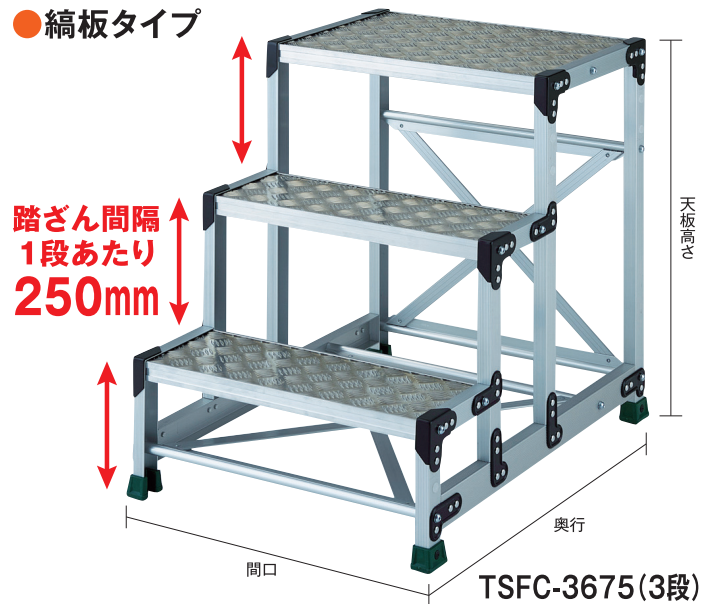
作業用踏台

昇降しやすい踏ざん間隔250mm!!

●高強度タイプ



●縞板タイプ



【特長】●踏ざん間隔250mmの段差が緩やかで昇降しやすい作業台です。●安定性・固定性に優れた工場向け作業用踏台です。

●滑り止めキャップにゴミがたまりにくくなっています。●高強度タイプは、表面処理が高級感のあるオールアルマイト仕上げです。

【仕様】●踏ざん踏面幅：200mm ●組立式

【材質】●高強度タイプ：アルミ合金 ●縞板タイプ：アルミ

●高強度タイプ

発注単位1台 中国製

発注コード	品番	税込価格(1台) (10%)	メーカー希望 小売価格(1台)	最大使用質量 (kg)	天板高さ (m)	天板寸法 (mm)	設置寸法(mm) 間口×奥行	段数	梱包数 (台)	質量 (kg)
855-7675	TSF-1525	¥22,817	¥24,200	150	0.25	500×400	520×426	1	1	3.9
855-7676	TSF-1625	¥23,694	¥25,130			600×400	620×426			4.4
855-7677	TSF-255	¥41,485	¥44,000		0.50	500×400	520×629	2		6.7
855-7678	TSF-3675	¥62,492	¥66,280		0.75	600×400	620×832	3		10.2
855-7679	TSF-4610	¥103,583	¥109,860		1.00		620×1035	4		13.5
855-7680	TSF-510125	¥145,134	¥153,930		1.25	1000×400	1020×1238	5		26.9

●縞板タイプ

発注単位1台 中国製

発注コード	品番	税込価格(1台) (10%)	メーカー希望 小売価格(1台)	最大使用質量 (kg)	天板高さ (m)	天板寸法 (mm)	設置寸法(mm) 間口×奥行	段数	梱包数 (台)	質量 (kg)
855-7681	TSFC-1625	¥28,314	¥30,030	150	0.25	600×400	620×426	1	1	5.8
855-7682	TSFC-255	¥42,541	¥45,120		0.50	500×400	520×629	2		8.4
855-7683	TSFC-3675	¥65,858	¥69,850		0.75	600×400	620×832	3		13.1
855-7684	TSFC-4610	¥106,033	¥112,460		1.00		620×1035	4		17.1

総発売元 トラスコ中山株式会社

〒105-0004
東京都港区新橋4丁目28番1号

お客様相談室 (製品に関するお問い合わせ)
TEL 0120-509-849 FAX 0120-509-839
E-mail: techno.center@trusco.co.jp

TRUSCO ●モノづくり大辞典
オレンジブック

作業台に関するより詳しい情報は

オレンジブック

検索

http://www.orange-book.com/

ご用命は

不許複製 本カタログは著作権が確立しています。無断の複製は固く禁じます。19.10.00

0