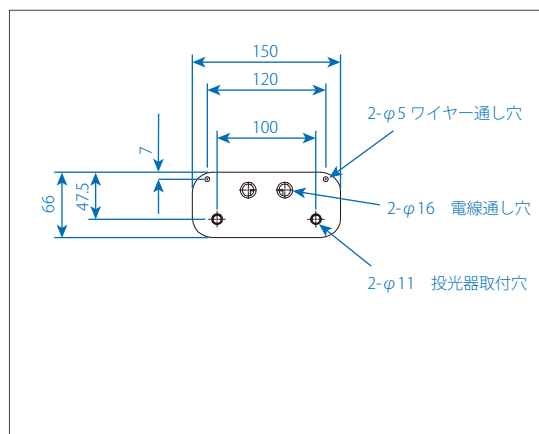
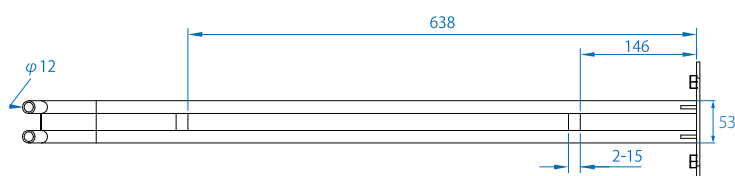
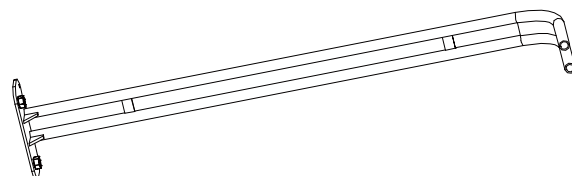
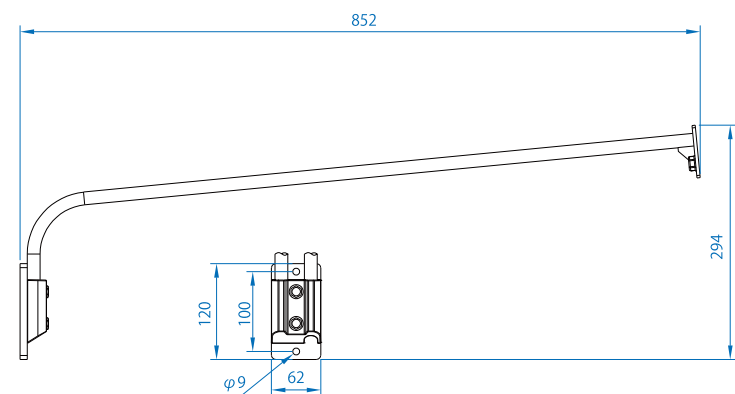


図面



仕様表

品名	ビューフラッド用サインアーム	
型式	VF-BRSA-B	VF-BRSA-W
カラー	ブラック	ホワイト
重量	2.4kg	
素材	ステンレス(ベースプレートのみ鉄)	
付属品	なし	

SIZE  
A4

品名  
ビューフラッド用サインアーム  
□VF-BRSA-B □VF-BRSA-W

VF-BRSA-001

NIKKEN HARDWARE

株式会社ニッケンハードウェア

## (1) ベースプレートの固定



六角穴付ボルトを外し、サインアームからベースプレートを外します。  
 取り外したベースプレートを壁面等の躯体や構造物へ固定します。  
 左図の躯体固定穴の2か所に M8 ボルトを利用して固定します。  
 構造物への固定に使用するボルトは付属しません。  
 構造物の特性に合わせて M8 ボルトをご用意ください。

## (2) ベースプレートにLアームを固定



構造物に固定されたベースプレートへサインアームを戻します。  
 (1) の最初に外した六角穴付ボルトを使用し、確実に固定して下さい。

## (3) 投光器の取付



電線通し穴の右側から投光器の電線を入れ、最後まで通して下さい。  
 M10 及び 3 分ボルトを使用し投光器とサインアームを固定します。  
 投光器の首振り角度を仮決めした後、電線を結線して下さい。  
 通电後、点灯させ実際の配光を見ながら投光器の首振り角度を  
 確定させます。



照明器具口出線と電源電線を接続し、スリーブ、自己融着テープ、  
 絶縁テープ等で確実に固定します。極性は左図を参照下さい。

※D 種接地工事を必ず行って下さい。

※毛細管現象による電線からの水の侵入を防ぐ為、テープ処理は  
 入念に行い、結線部は浸水しない様に配慮して下さい。

## (4) ワイヤー施工

ワイヤーは投光器に付属しています。

1 本のワイヤーを投光器のワイヤー穴、サインアームのワイヤー穴に  
 通して躯体に固定する事で、アームの振れ止めと投光器の落下防止を  
 同時に行う事が可能です。

アームの振れ止めの為に強くワイヤーを張る際、投光器の  
 首振り角度が動いてしまう場合は、スリーブを使い  
 投光器⇄アーム間は緩やかに、アーム⇄躯体間は強く  
 張る様にして下さい。

