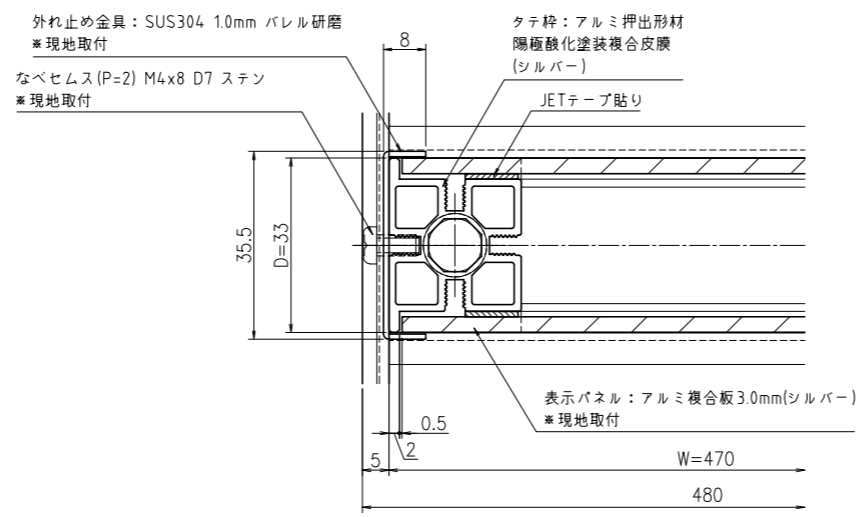
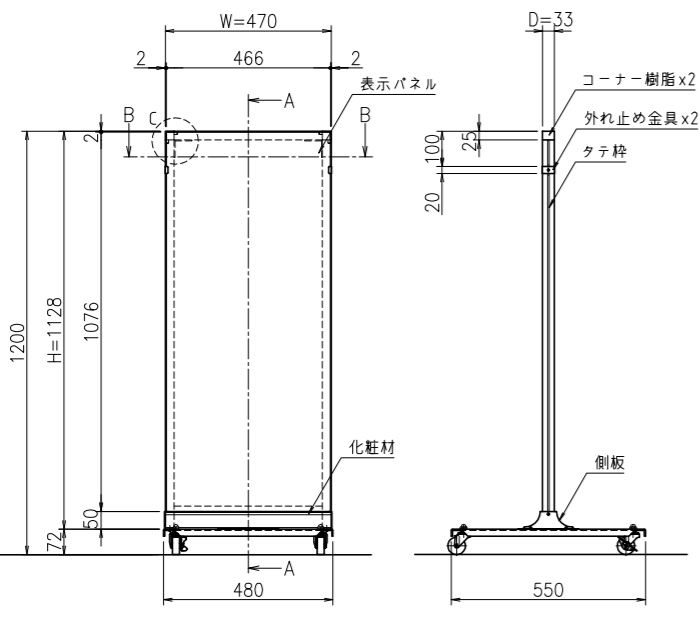


平面図(1:15)

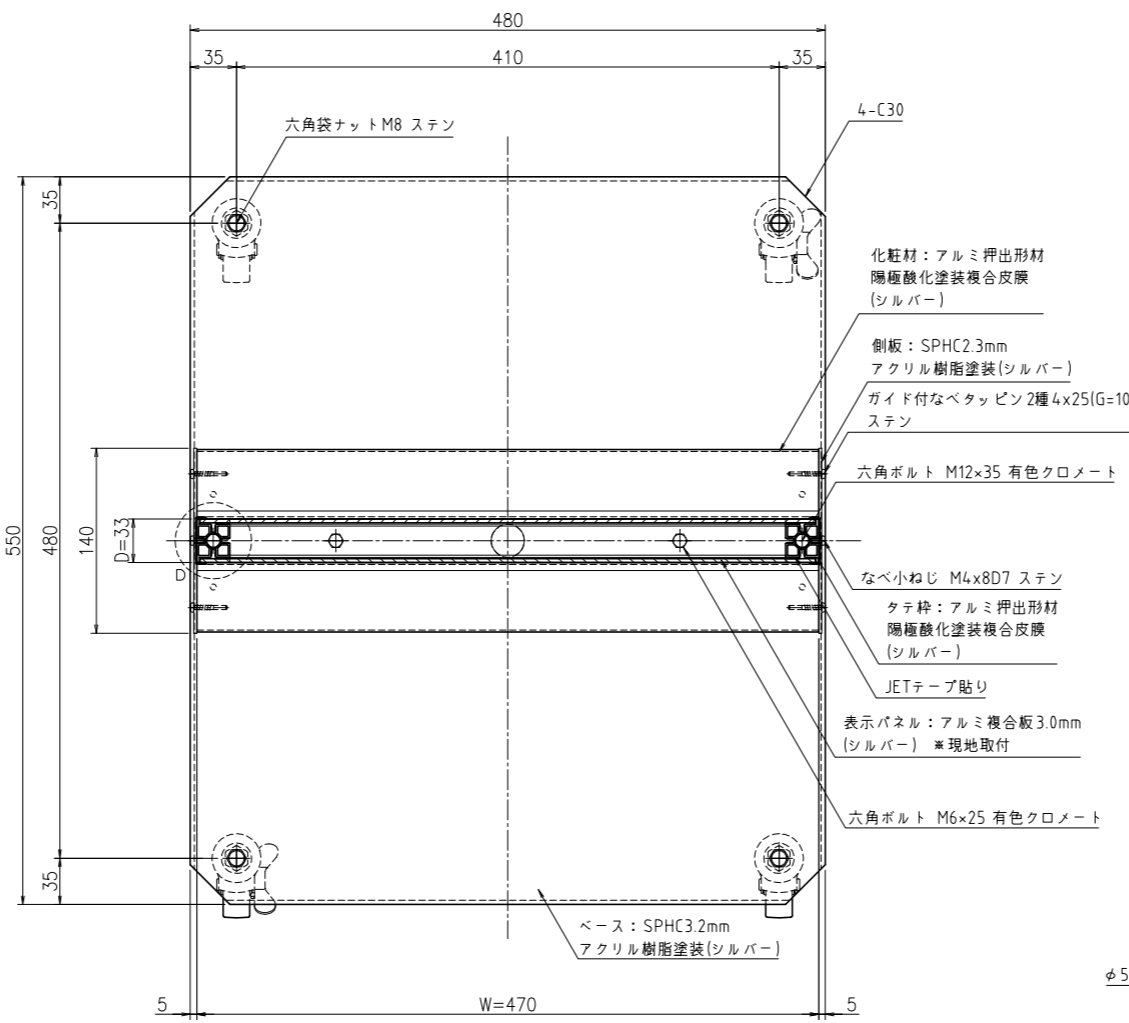


D部拡大図(1:1)

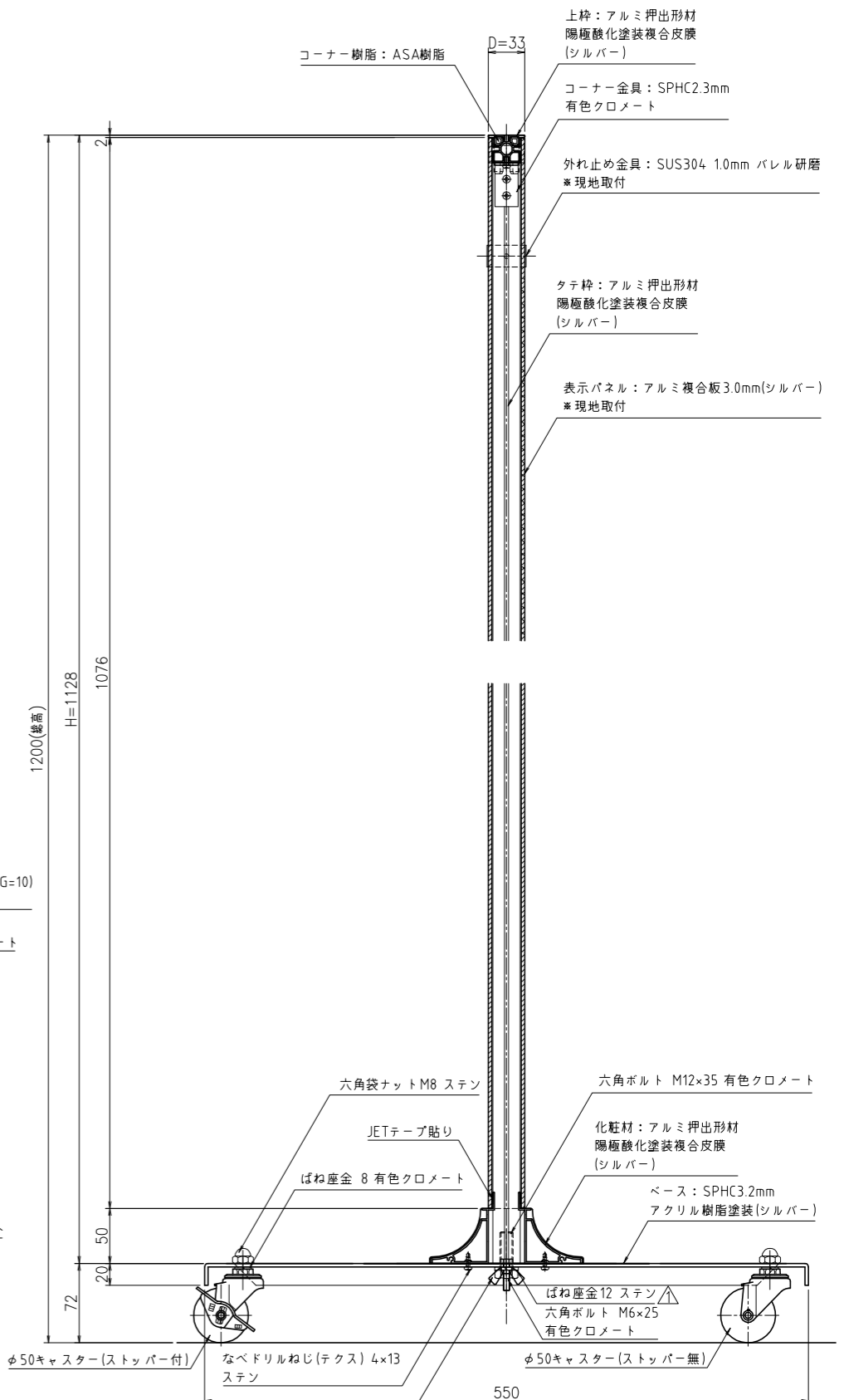


正面図(1:15)

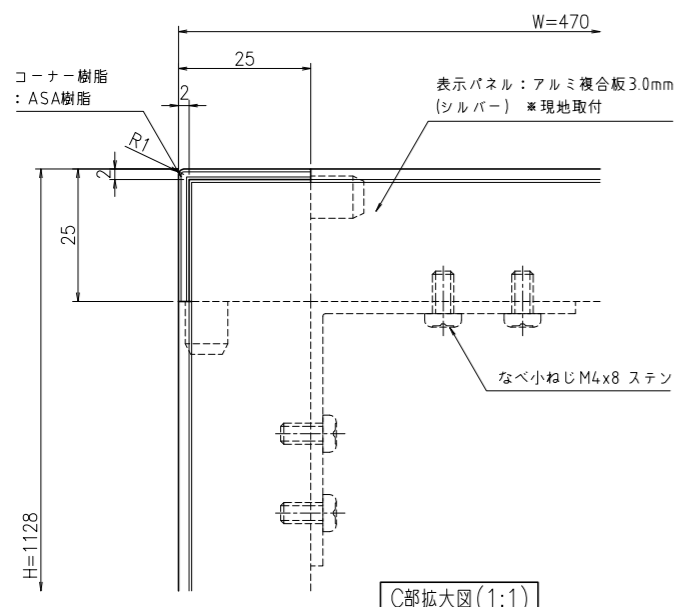
側面図(1:15)



B~B断面詳細図(1:4)



A~A断面詳細図(1:4)



C部拡大図(1:1)

△x				尺度	作成	2016.08.10	担当	検回	名称	図番
△x				1:15	制定	2017.01.12	小谷	紺野	非電線式スタンドサイン ADO-V40A	BUGA0079
△x	1	2017.01.06	小谷	ぼね座金追加	日付					K
					廃止					1/1