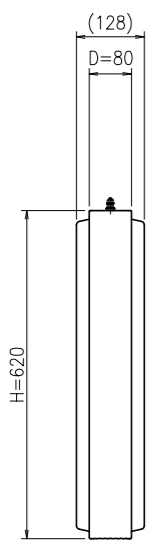
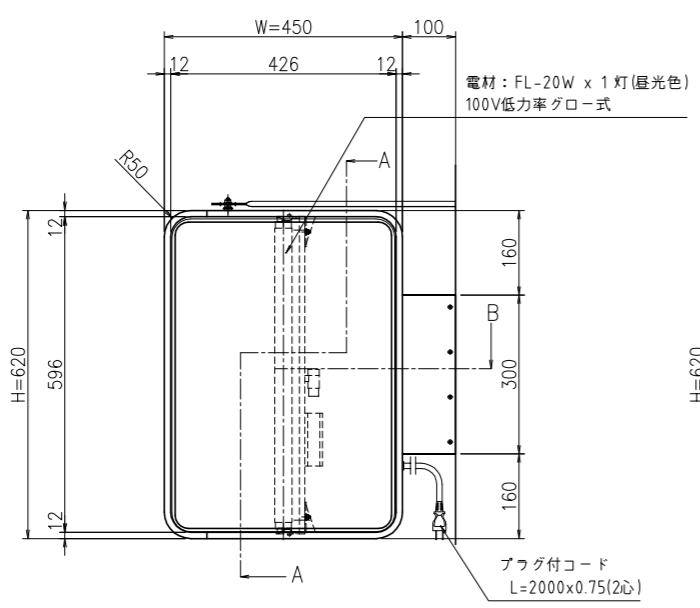


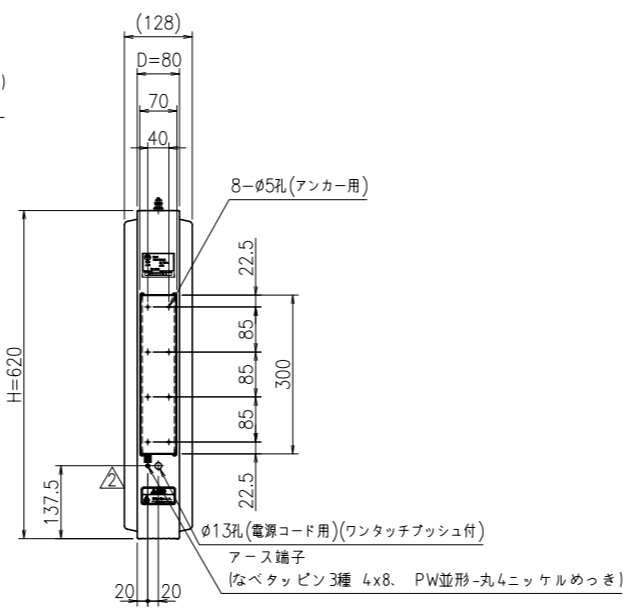
上面側姿図 1:10



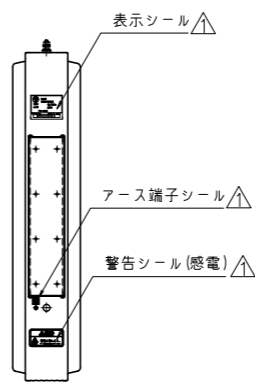
側面姿図 1:10



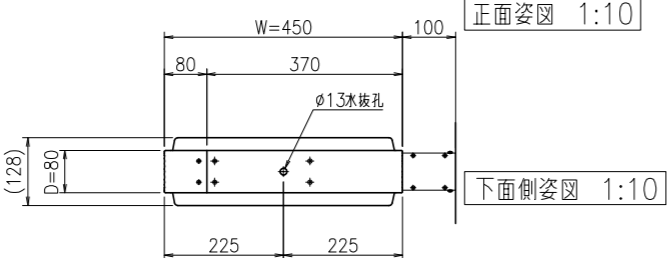
正面姿図 1:10



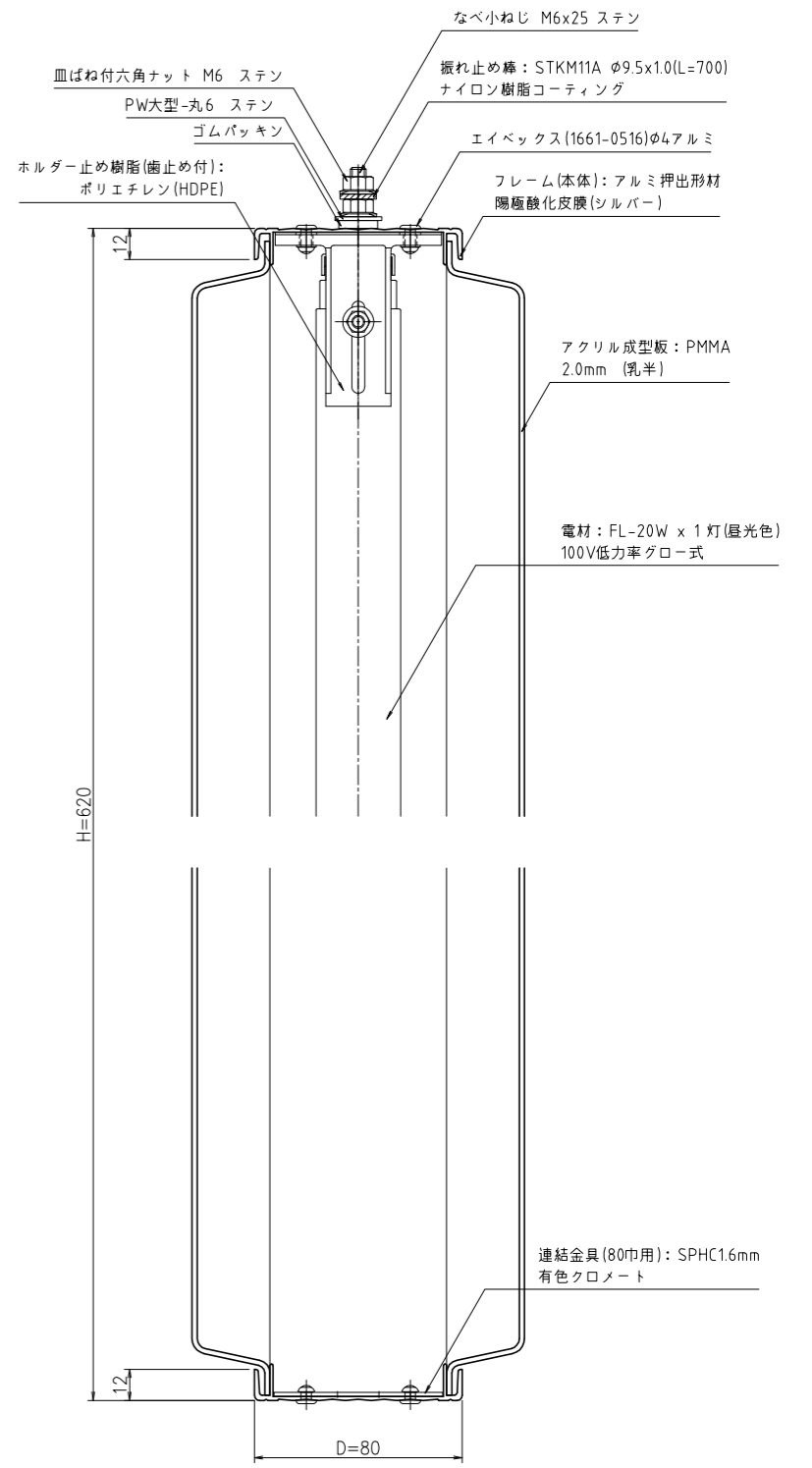
壁面側姿図 1:10



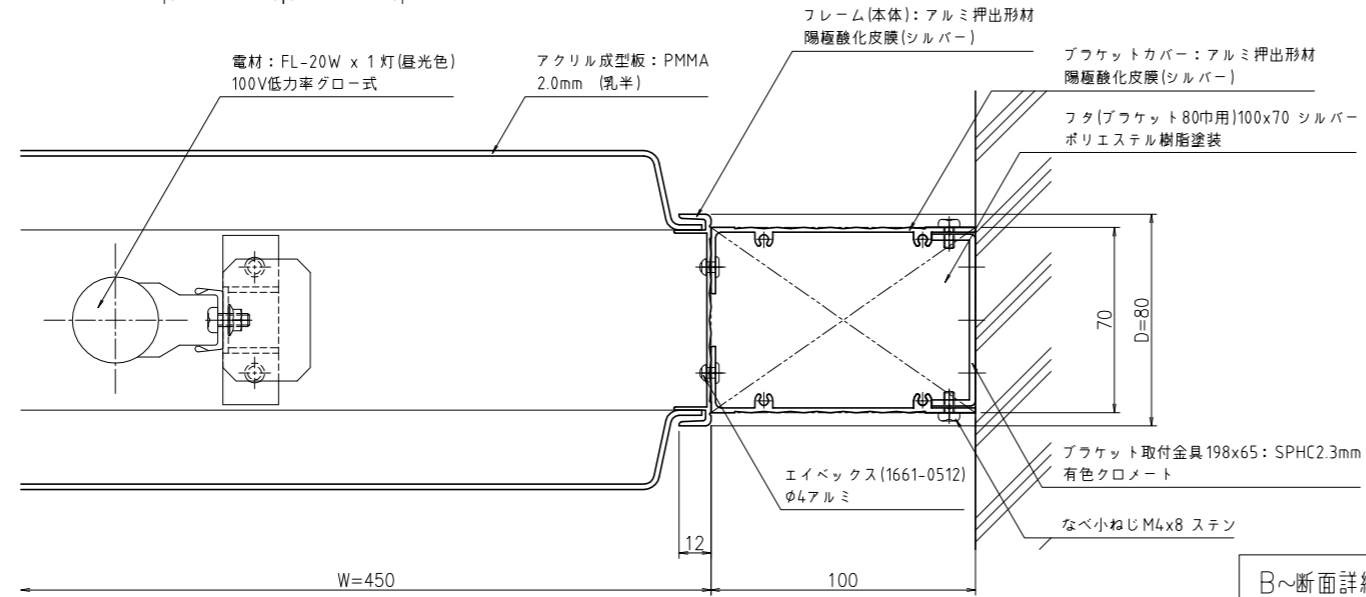
壁面側ラベル位置図 1:10



下面側姿図 1:10



A~A断面詳細図 1:2



B~B断面詳細図 1:2

旧図番: BHA407 3/23

日付	担当	内容	尺度	作成	2011.07.25	担当	検回	名称	図番
2014.05.29	小谷	電源コード孔・アース端子位置変更、壁面側ラベル位置追記	1:10	作成	2011.07.25	山中	山崎	アルミ突出し看板 角丸型 ADR-2508-T	BUAA0057
2013.11.25	小谷	ラベル位置追記		制定	2014.08.22				
				廃止					
初回制定 2012.06.01									K2 $\frac{1}{1}$