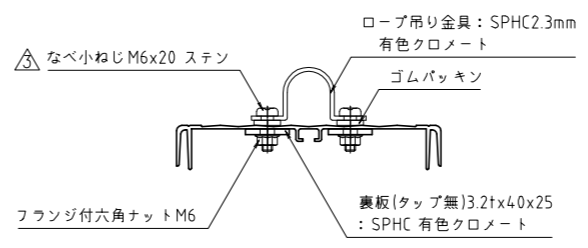
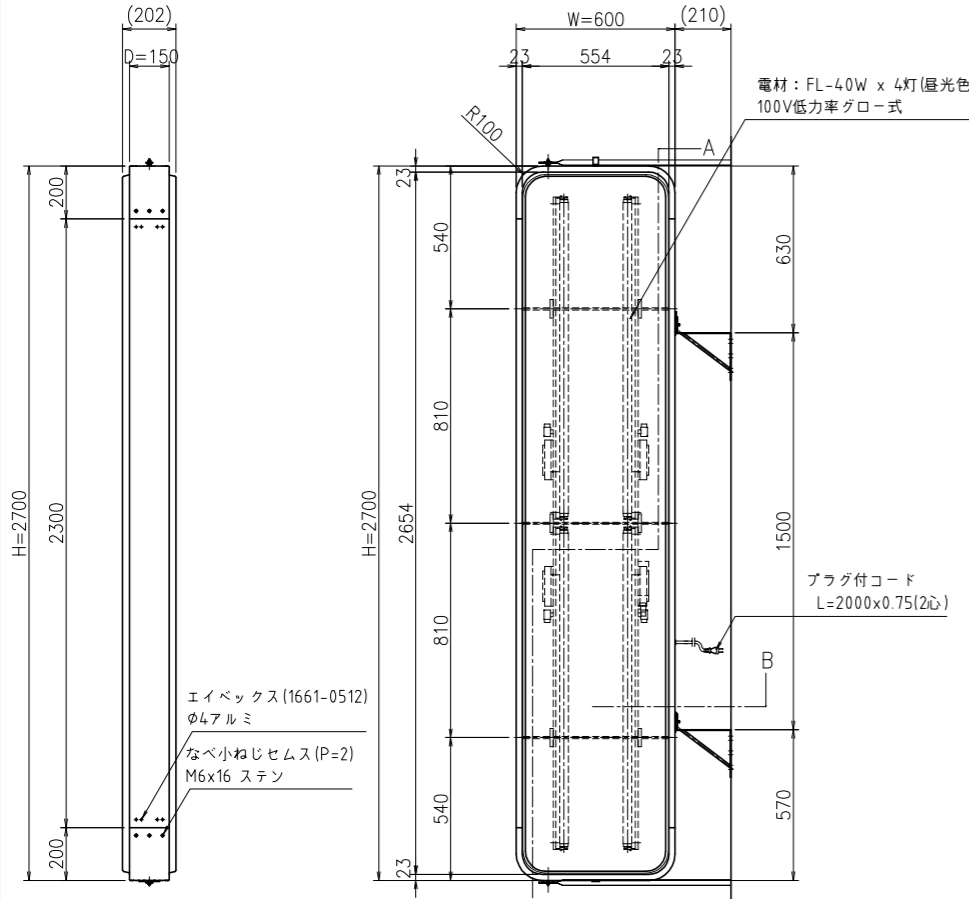
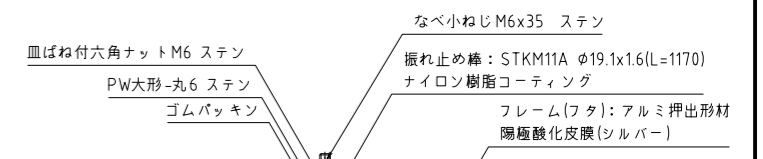


上面側姿図 1:20

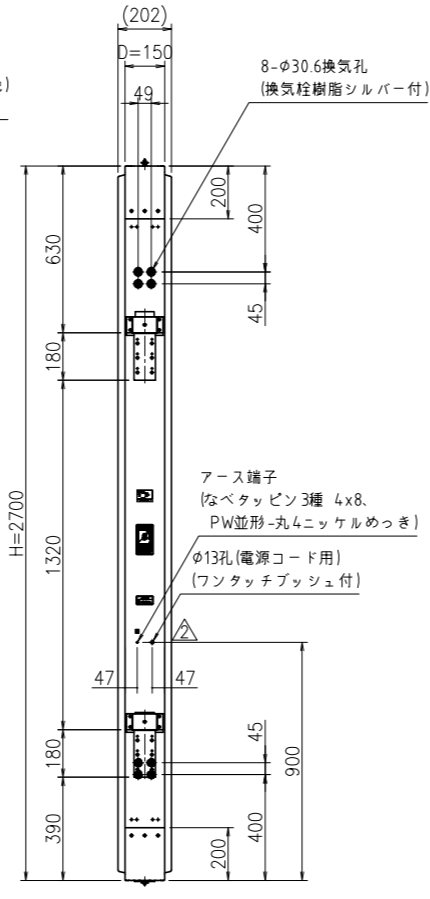


ロープ吊り部詳細図 1:3



側面側姿図 1:20

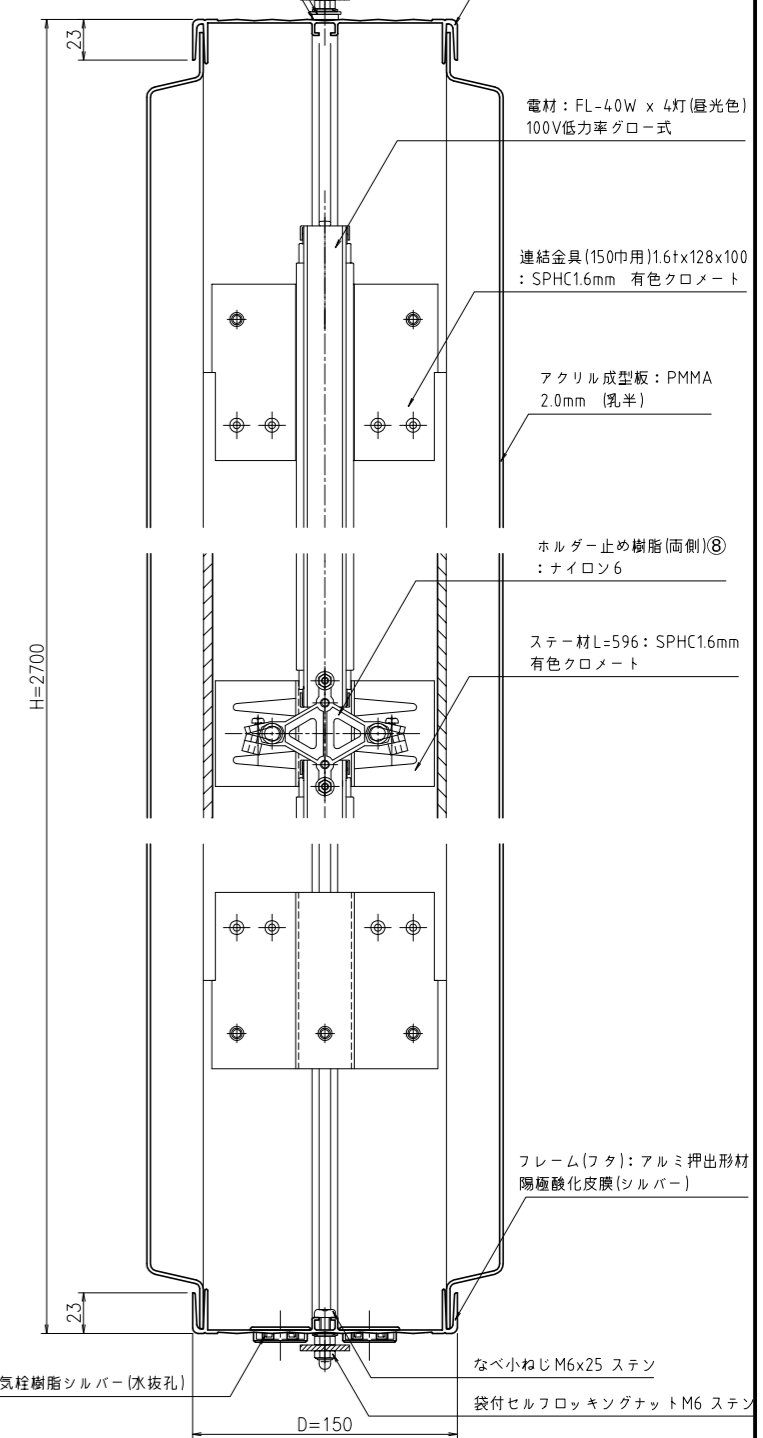
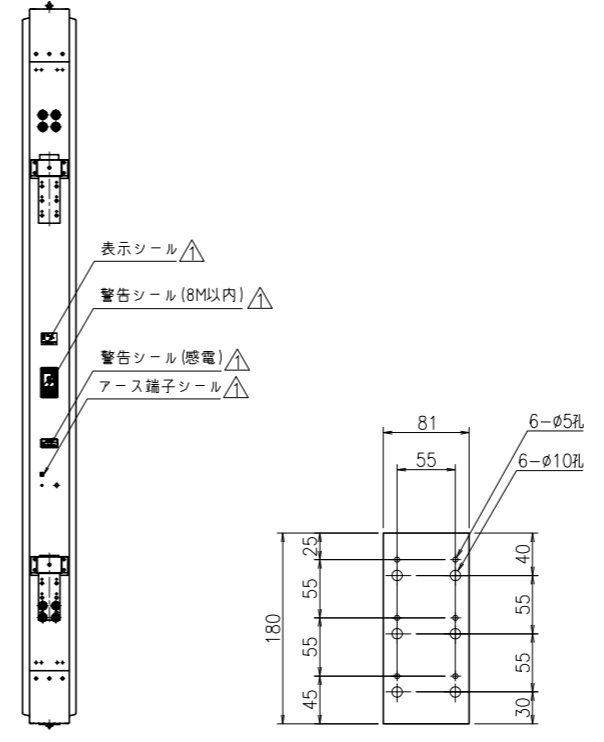
正面側姿図 1:20



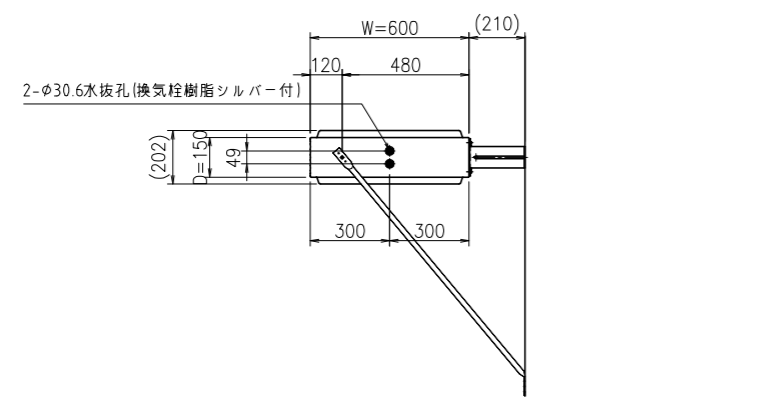
壁面側姿図 1:20

壁面側ラベル位置図 1:20

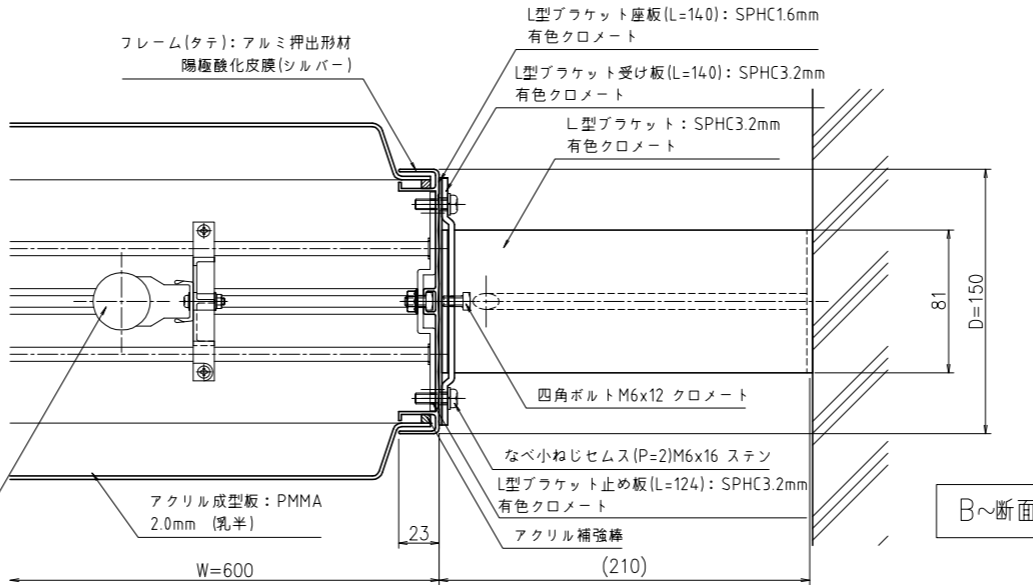
ブラケット部アンカー孔詳細図 1:5



A~A断面詳細図 1:3



下面側姿図 1:20



B~B断面詳細図 1:3

1	2014.09.25	八木	ねじ訂正	尺度	作成	2011.07.28	担当	検回	名称	図番
2	2014.06.09	小谷	部材・仕様・寸法・色指定	1:20	制定	2014.09.29	山中	山崎	アルミ突出し看板 角丸型 ADR-9215	BUAA0062
3	2013.11.25	小谷	ラベル位置追記		廃止					K3
日付		担当者		初回制定		2012.06.01	P23AA030		三協立山株式会社 タテヤマアドバンス	