

**9 メンテナンス・不具合時の対応**

発生現象	点検箇所	対応方法	
1. フレーム・ブラケット・振れ止め棒の変形・脱落等の破損がある。	看板全体 (破損箇所以外の部材も含む)	各部部材の変形・破損	交換
		ボルト・ねじ類のゆるみ・脱落	締め直し・補充
2. 表示板にゆがみ・変形・破損がある。表示板が割れている。	表示板廻り	経年劣化による変形・破損	交換
		外的要因によるヒビ割れ・破損	交換
		フレームの変形・破損	補修・交換
3. 風が吹くと大きくゆれる。ガタガタと異音がある。	ブラケット廻り	ブラケットの変形・破損	交換
		ボルト・ねじ類のゆるみ・脱落	締め直し・補充
	振れ止め棒廻り	振れ止め棒の変形・破損	交換
		ボルト・ねじ類のゆるみ・脱落	締め直し・補充
4. 著しく錆が発生している。錆水が落ちる	看板内部	内部補強の錆	補修
		ボルト・ねじ類の錆	交換
		水抜きの不具合	補修
	ブラケット廻り	ブラケットの錆	交換
		ボルト・ねじ類の錆	交換
		シーリング不良	補修
5. 蛍光灯が点灯しない。ちらつく・点滅をくりかえす。内部から異音が聞こえる。	電装品廻り	蛍光灯・点灯管の不具合	交換
		安定器の不具合	交換
		配線コードの不具合	補修・交換
6. 漏電ブレーカーが落ちる。	一次側電源	電圧が不安定	補修
	電装品廻り	電装品の水没	交換
		配線コードの不具合	補修・交換
フレーム下枠	水抜きの不具合	補修	
	一次側電源	漏電・過電圧	補修

**メンテナンスの際の注意事項**

- 電源を切った状態でメンテナンスを行ってください。  
感電や電装品の破損の原因になります。
- 交換品は指定の製品をご使用ください。  
指定品以外の使用は、強度不足や故障の原因になります。
- 汚れを取る場合に、シンナーや溶剤で拭かないでください。  
変色・劣化・破損の原因になります。軽い汚れは、水にひたし絞った柔らかい布で拭いてください。汚れがひどい場合は、薄めた中性洗剤にひたし絞った柔らかい布でふきとり、中性洗剤の成分が残らないように乾いた柔らかい布で仕上げてください。

**タテヤマアドバンス**

アルミ突出し看板

施工店様用

**丸型**

**施工要領書**

ADS-4508・6008・9015

このたびはタテヤマアドバンスの製品をお買い上げいただき、まことにありがとうございます。この製品を正しく安全にご使用いただくために、この施工要領書をよくお読みください。

<もくじ>

1. 注意事項	1
2. 製品各部の名称と仕様	2
3. 梱包内容	3
4. 表示板の脱着方法(蛍光灯の交換)	4
5. ブラケットの脱着方法	4
6. 看板の取付	5・6
① ブラケット・看板本体の取付	5
② 振れ止め棒の取付	6
③ アース線の取付	6
④ 防水処理	7
7. 施工完了チェック	7
8. 取付参考図	8~10
① 鉄骨造(S)	8
② 鉄筋コンクリート造(RC)	8
③ ALC	9
④ 木造(W)	9
⑤ 支柱	10
9. メンテナンス・不具合時の対応	11

# 1 注意事項

この施工要領書は、屋外広告業の届け出がある看板工事従事者を対象としています。  
施工完了後であっても、安全維持のために保守点検が生じますので、この要領書は大切に保管してください。

## ●本製品の取り付け高さは4m以下です。

取付高の制限（地盤面から看板上端まで）を超える高さに設置しないでください。強風時に破損・脱落のおそれがあります。

### 【使用条件】

基準風速  $V_0=38\text{m/s}$  以下で、地表面粗度区分Ⅱを満たす地域では、4m以下の設置が可能です。

基準風速とは、過去の気象データを基に、全国の市区町村ごとに定められた風速をいいます。

（平成12年 国土交通省告示 第1454号）また、地表面粗度区分とは、建物が存在する市街地の高さ方向の形成状況（建物・地形）により建物が受ける風圧が異なるという考えを基に定めたものです。

## ●環境の悪い場所への設置はしないでください。

塩害が発生する場所、腐食性ガスが発生する場所、常に振動・衝撃が発生している場所、常に高温になる場所、粉塵が多い場所、引火する危険性がある場所への設置はしないでください。

## ●製品に何かを取り付けたり、改造しないでください。

看板強度の低下や電装品の故障の原因になります。

## ●電気工事は、関連する法令・規程に従って必ず有資格者が行ってください。

漏電による火災の原因になります。

## ●AC100Vでご使用ください。

200Vでは使用できません。電装品が破損します。

## ●看板専用の漏電ブレーカーを設置してください。

漏電が原因で、看板以外の電気製品に被害を与えるおそれがあります。

## ●アースは必ず取り付けてください。

アース線は製品に付属しておりません。施工店様でご用意ください。

## ●組み立て・取り付け用のボルト・ねじ・金具などは、種類及び指定数を厳守してください。

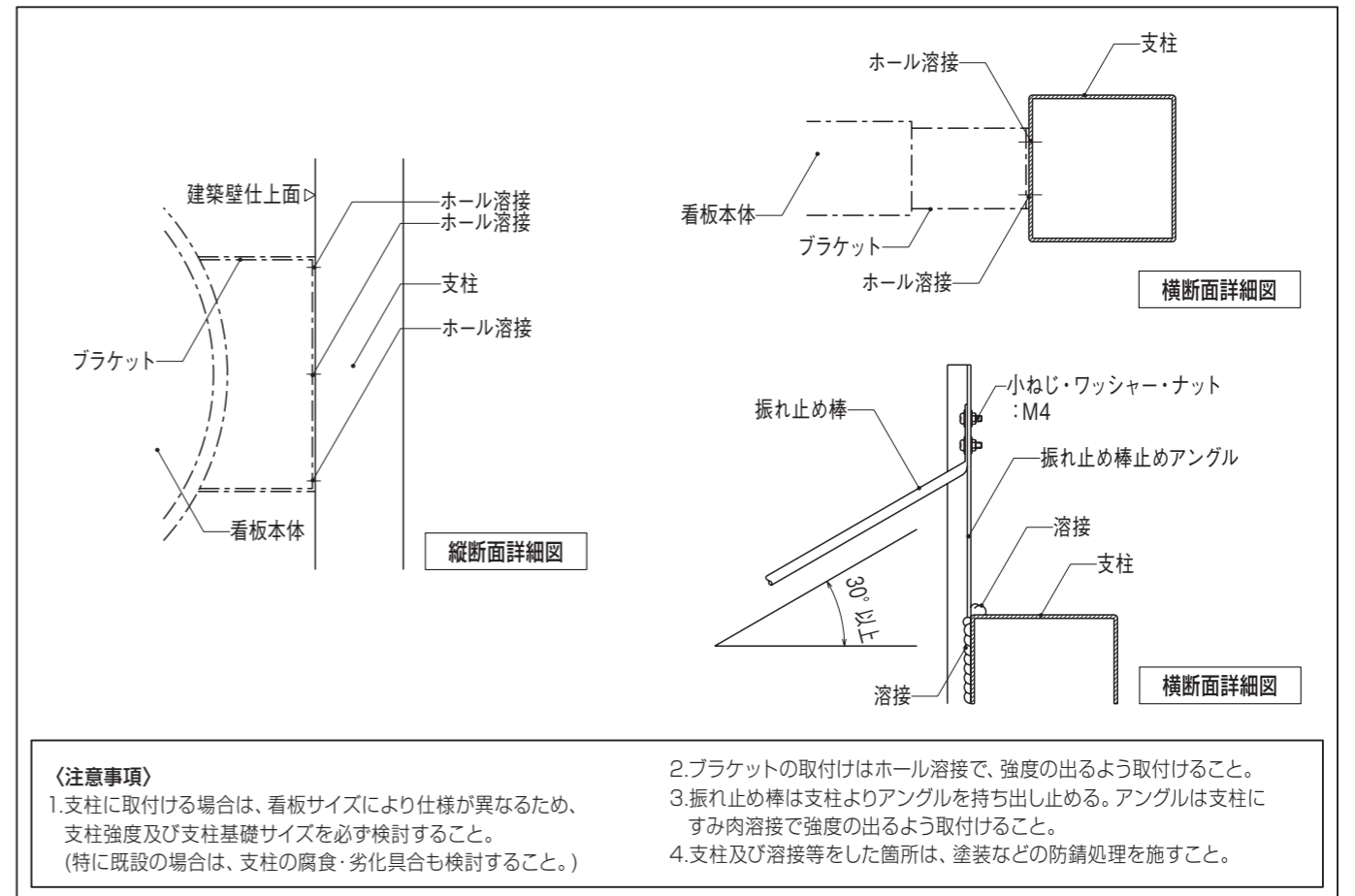
## ●製品には、躯体に取り付けるためのボルト・ねじ類は付属しておりません。

躯体に合わせてボルト・ねじ類を施工店様でご用意ください。（防錆・緩み止め対策を施してください。）

## ●製品には、防水処理のためのシーリング材は付属しておりません。

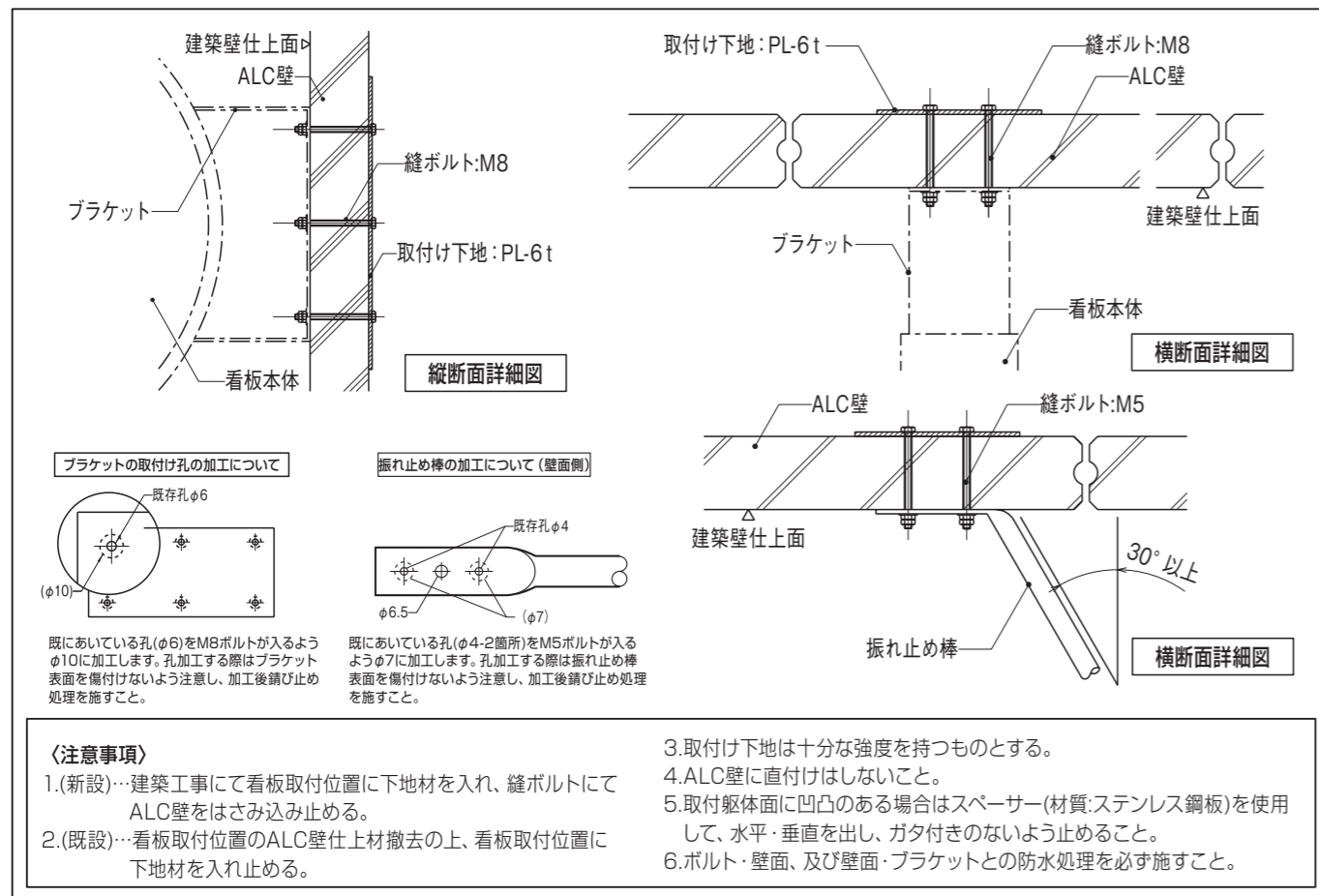
施工店様でご用意ください。

## ⑤ 支柱

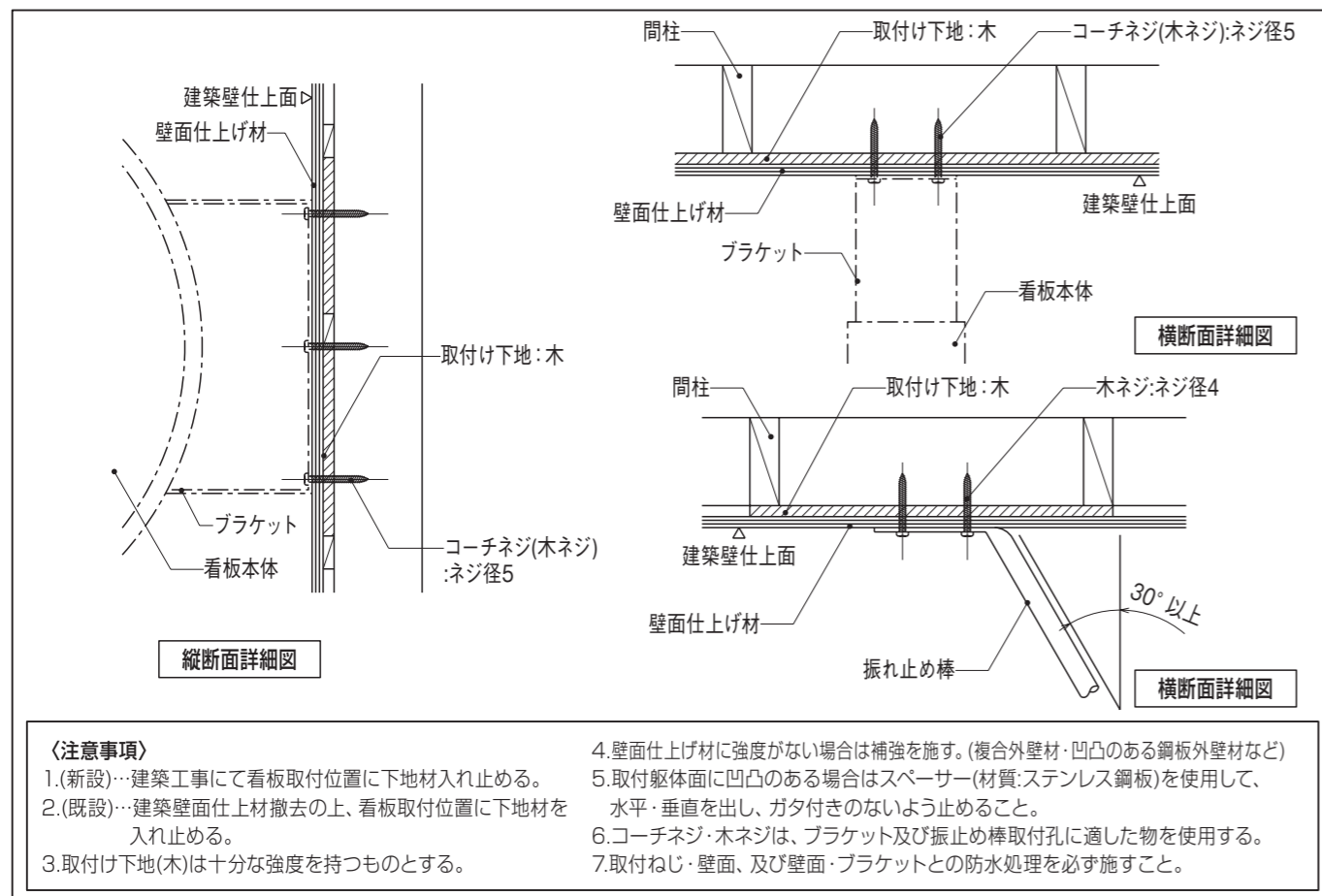


## 8 取付参考図

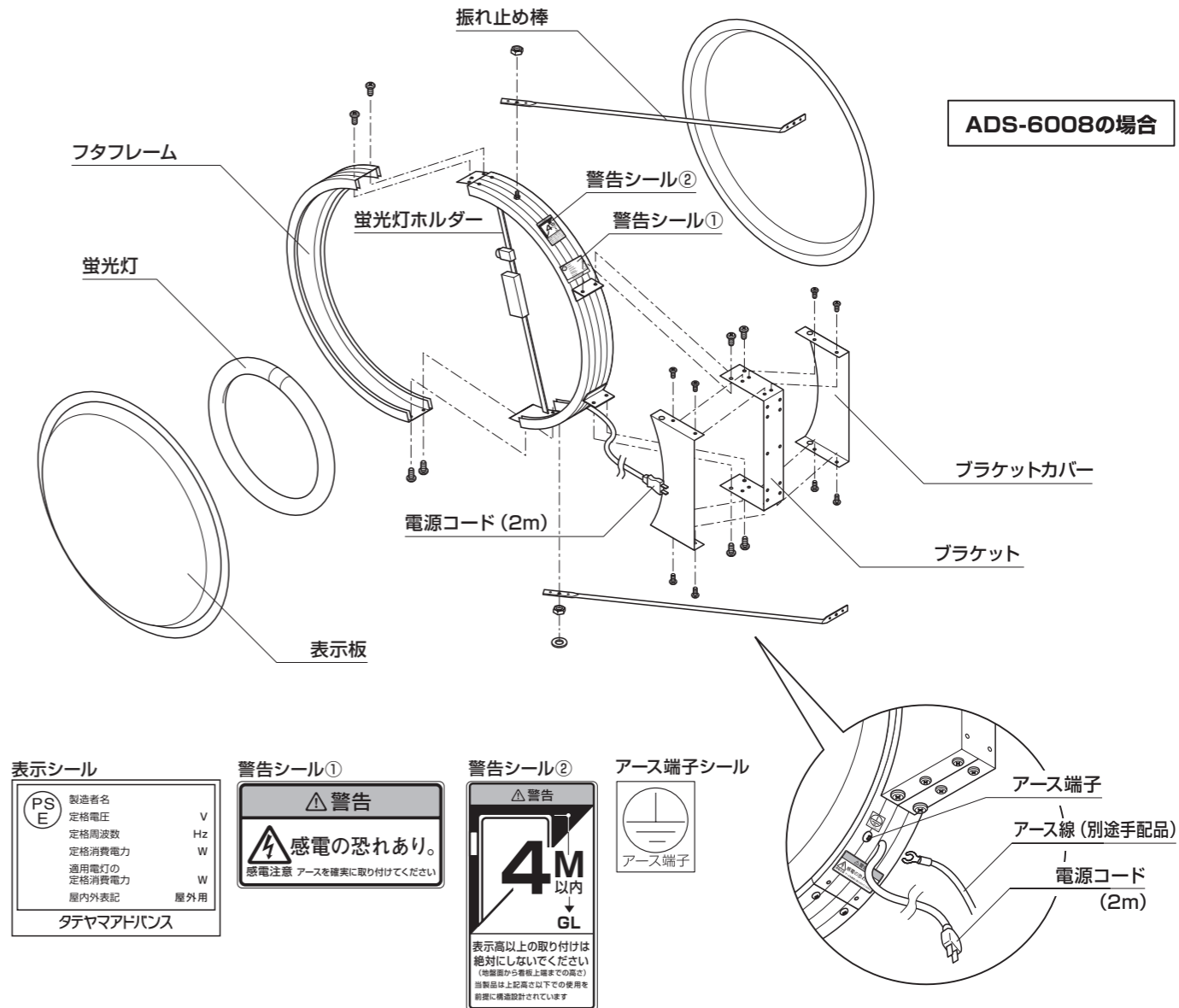
### ③ ALC



### ④ 木造(W)

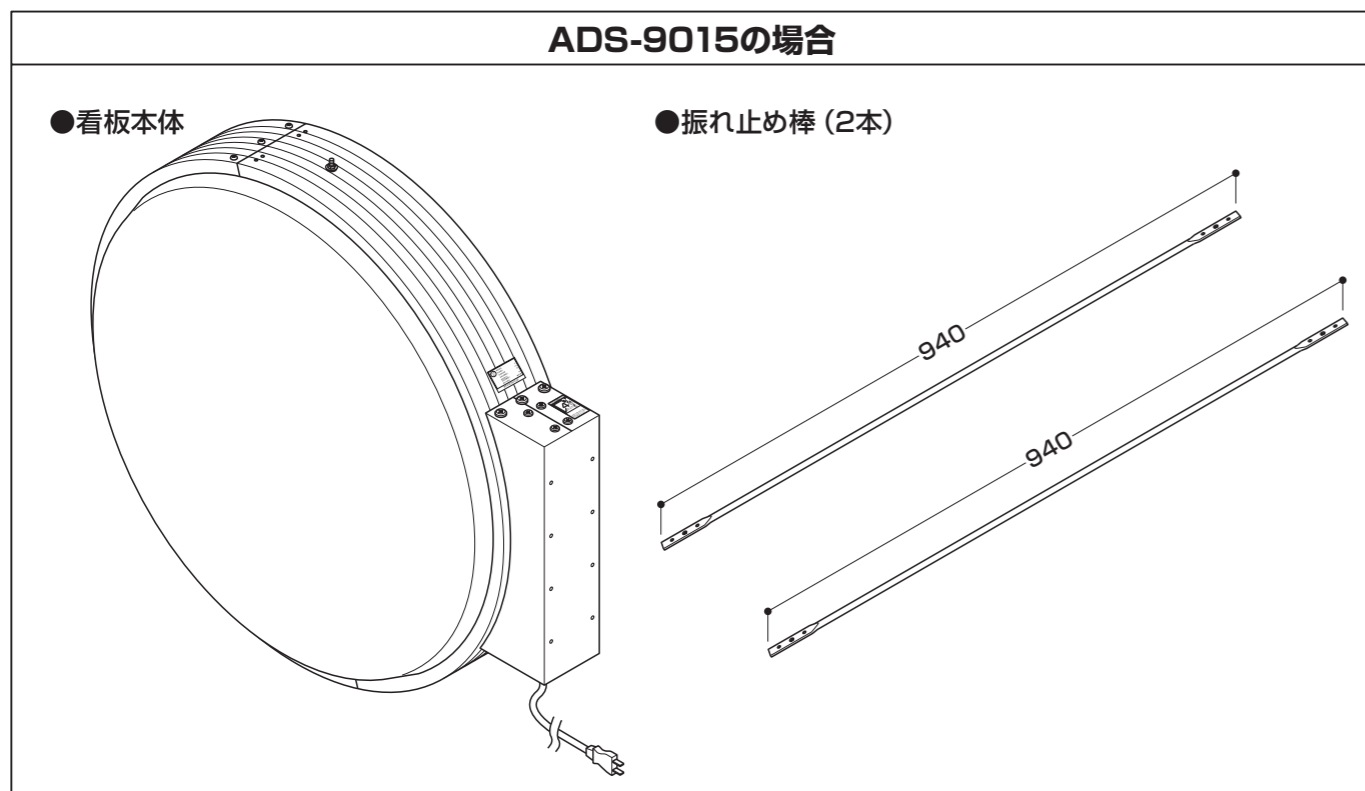
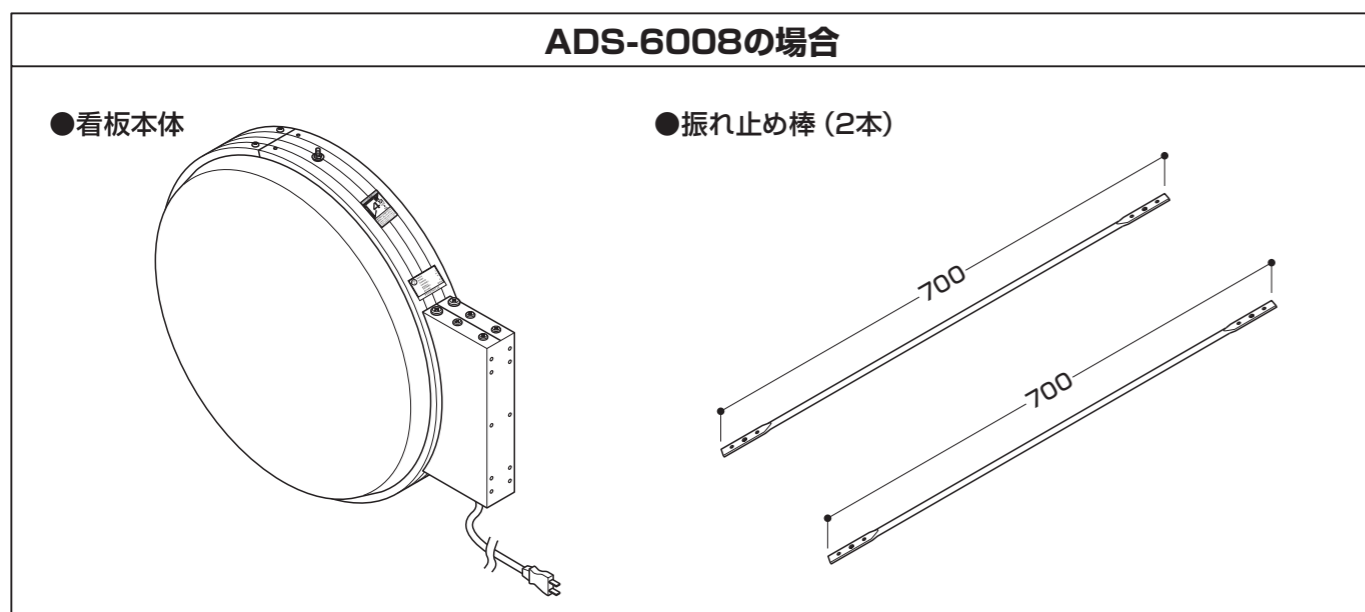
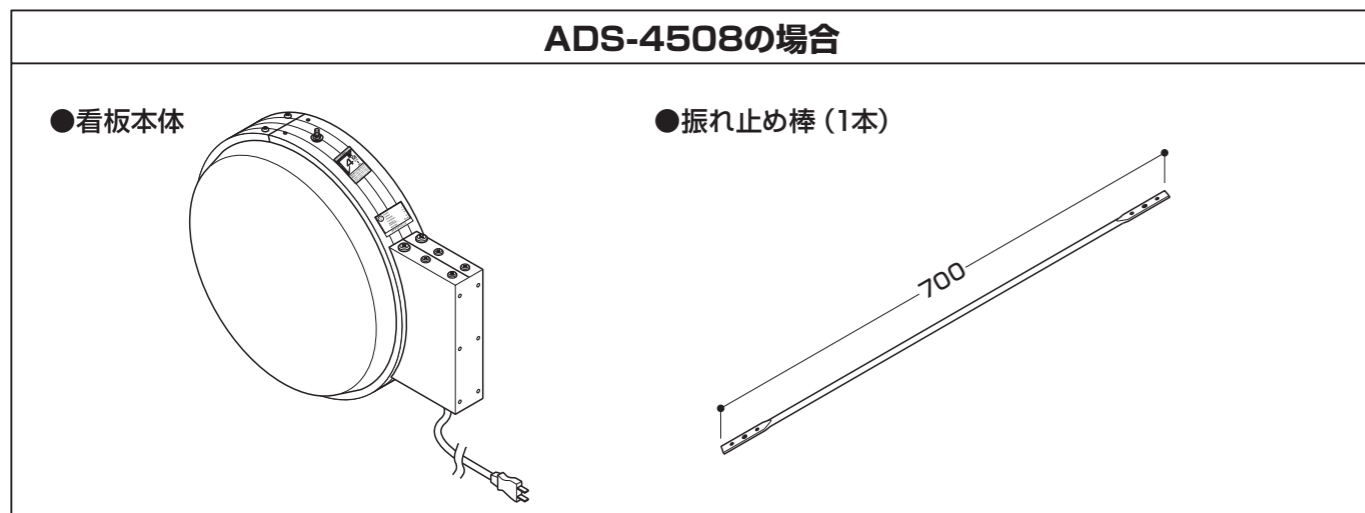


## 2 製品各部の名称と仕様



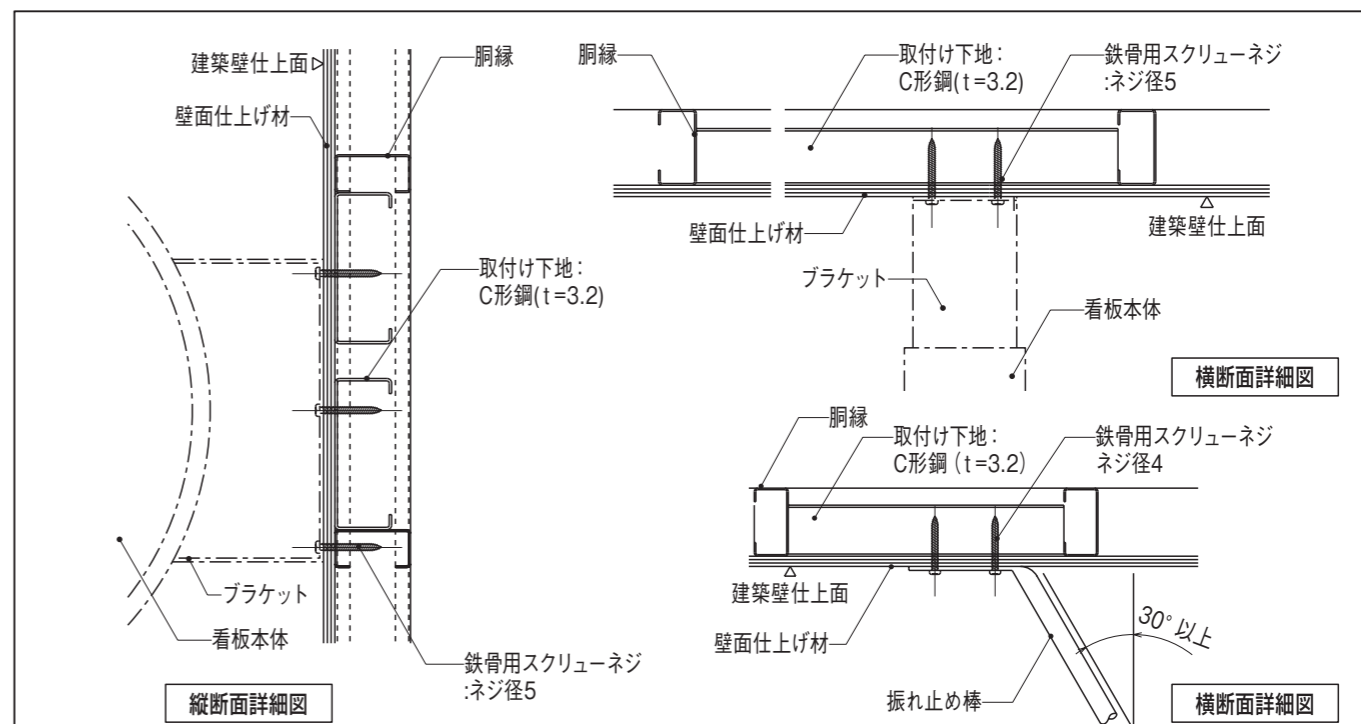
品番	ADS-4508	ADS-6008	ADS-9015
姿図			
φ×D	450×80 (総厚130)	600×80 (総厚130)	900×150 (総厚200)
重量	3kg	5kg	10kg
表示板	アクリル樹脂成型板 乳白色 (2.0mm)		
蛍光灯	FCL30W×1灯	FCL40W×1灯	FL20W×3灯
総合VA (皮相電力)	60VA	90VA	108VA
電圧	100V		
周波数	50Hz/60Hz地域別		
電源コード	差込みプラグ付キャプタイヤケーブル (2m)		
フレーム	アルミニウム合金押出型材 (JIS A6063 S-T5) <シルバー>		
ブラケット	鋼板 (SPHC-P)		
ブラケットカバー	アルミニウム合金 (ポリエステル樹脂塗装)		
振れ止め棒	L=700×1本	L=700×2本	L=940×2本

### 3 梱包内容



### 8 取付参考図

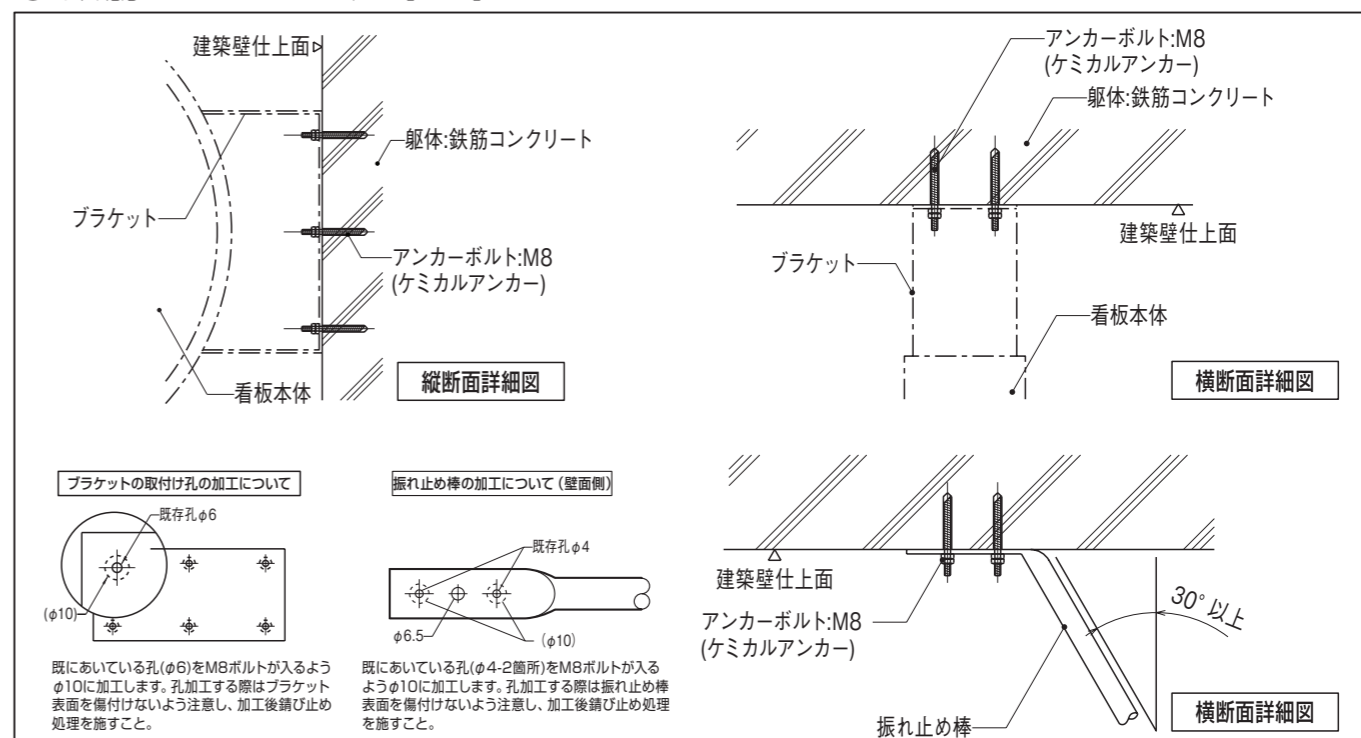
#### ① 鉄骨造 (S)



**〈注意事項〉**

- 1.(新設)…建築工事にて看板取付位置に下地材入れ止める。
- 2.(既設)…建築壁面仕上材撤去の上、看板取付位置に下地材を入れ止める。
- 3.取付け下地の強度は十分な強度を持つものとする。
- 4.壁面仕上げ材に強度がない場合は補強を施す。(複合外壁材・凹凸のある鋼板外壁材など)
- 5.取付躯体面に凹凸のある場合はスペーサー(材質:ステンレス鋼板)を使用して、水平・垂直を出し、ガタ付きのないよう止めること。
- 6.取付ねじ・壁面、及び壁面・ブラケットとの防水処理を必ず施すこと。

#### ② 鉄筋コンクリート造 (RC)



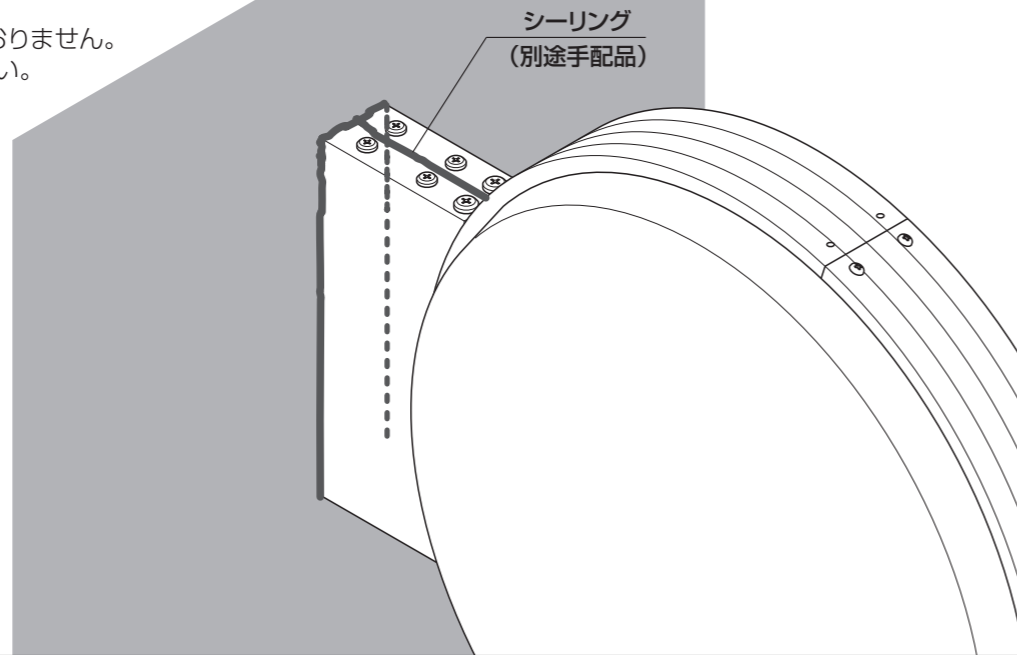
**〈注意事項〉**

- 1.コンクリート強度は十分な強度を持つものとする。必ず取付け前に躯体強度を検査すること。
- 2.ケミカルアンカー施工者は、日本コンクリートアンカー工業協会認定の「後施工アンカー作業主任者及び作業認定書」有資格者であること。
- 3.取付躯体面に凹凸のある場合はスペーサー(材質:ステンレス鋼板)を使用して、水平・垂直を出し、ガタ付きのないよう止めること。
- 4.ボルト・壁面、及び壁面・ブラケットとの防水処理を必ず施すこと。

#### ④ 防水処理

ブラケットと躯体の境目（外周3方）と  
ブラケットカバー上面のジョイント部に  
「シーリング材」（別途手配品）で防水処理を行って  
ください。

※ シーリング材は付属しておりません。  
施工店様でご用意ください。



#### 7 施工完了チェック

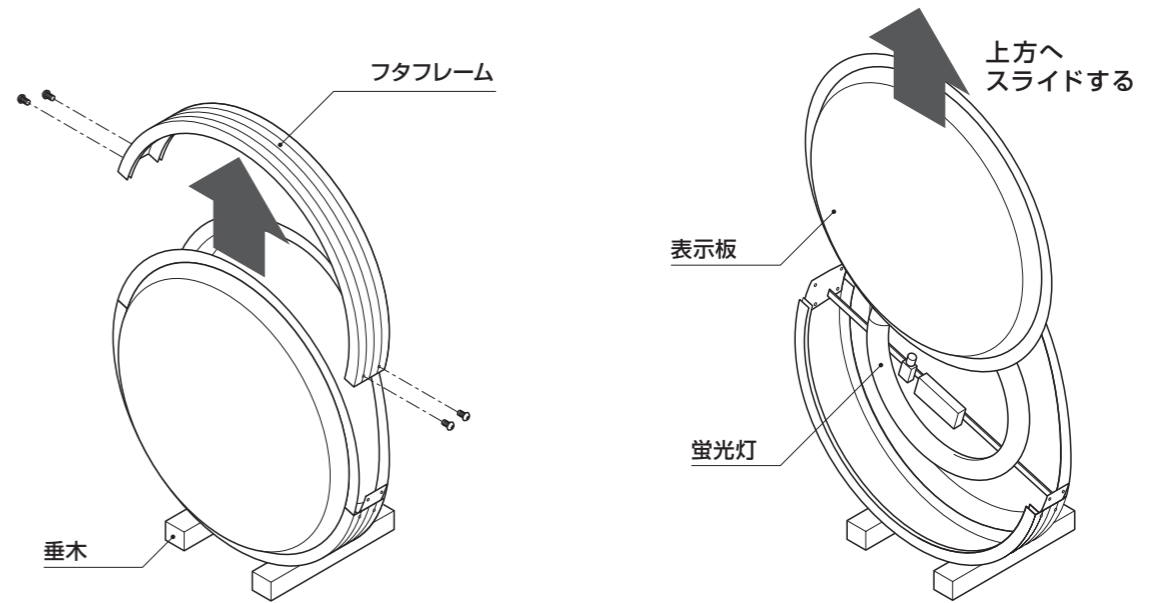
■ 看板本体の取り付け確認	<input type="checkbox"/> 傾きやゆがみはないか <input type="checkbox"/> ボルト・ねじはしっかり締めつけてあるか <input type="checkbox"/> キズ・損傷はないか <input type="checkbox"/> シーリングは施したか <input type="checkbox"/> アース線は取り付けたか <input type="checkbox"/> 振れ止め棒は正しく取り付けたか
■ 表示板の取り付け確認	<input type="checkbox"/> がたつきやゆがみはないか <input type="checkbox"/> ねじはしっかり締めつけてあるか <input type="checkbox"/> キズ・損傷はないか
■ 蛍光灯の点灯確認	<input type="checkbox"/> 全点灯するか <input type="checkbox"/> チラツキはないか <input type="checkbox"/> 配線コードの影が映ってないか <input type="checkbox"/> ブレーカーは落ちないか

必ず以上の内容でチェックをお願いします。  
完了後、別途添付品の〈取扱説明書〉をお客様へお渡しください。

#### 4 表示板の脱着方法（蛍光灯の交換）

1. フタフレーム側を上にして垂木などの上に置いてください。
2. フタフレームのねじ（4本）を外してください。フタフレームは、上方にスライドして外します。

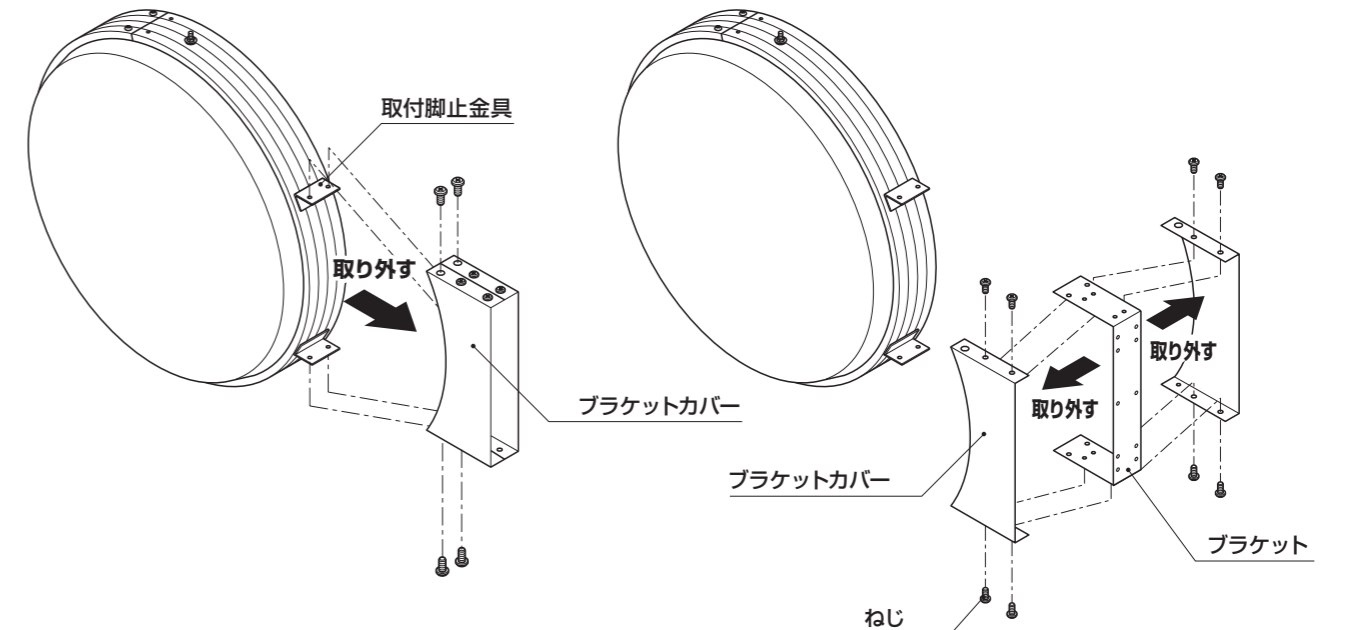
3. 表示板は、上方へスライドして外します。蛍光灯の交換は、表示板の片側を外して行ってください。



ADS-6008の場合

#### 5 ブラケットの脱着方法

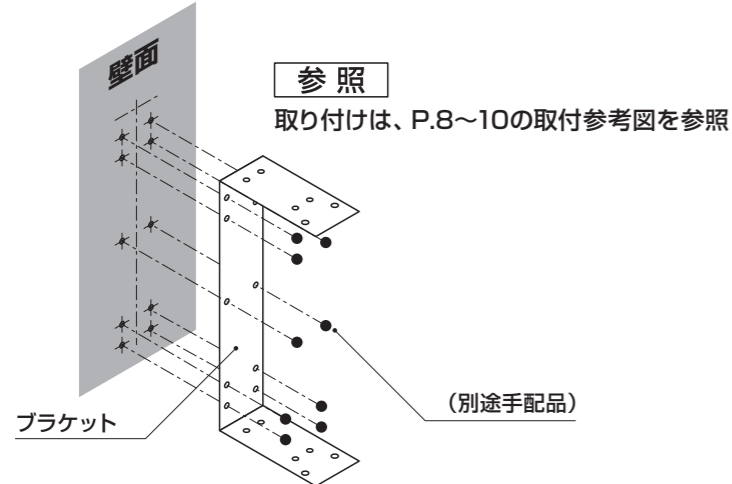
1. 取付脚止金具の上下のボルトを外し、ブラケットカバーを取り外します。
2. ブラケットカバーの上下のねじを外し、左右のブラケットカバーをブラケットから取り外します。



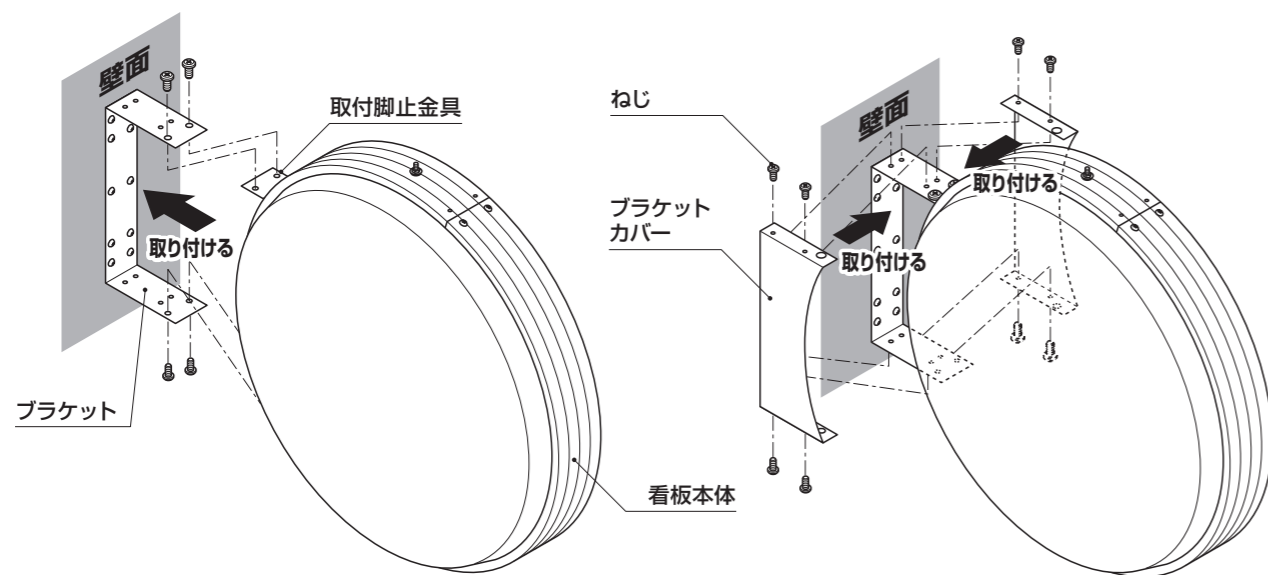
## 6 看板の取付

### ① ブラケット・看板本体の取付

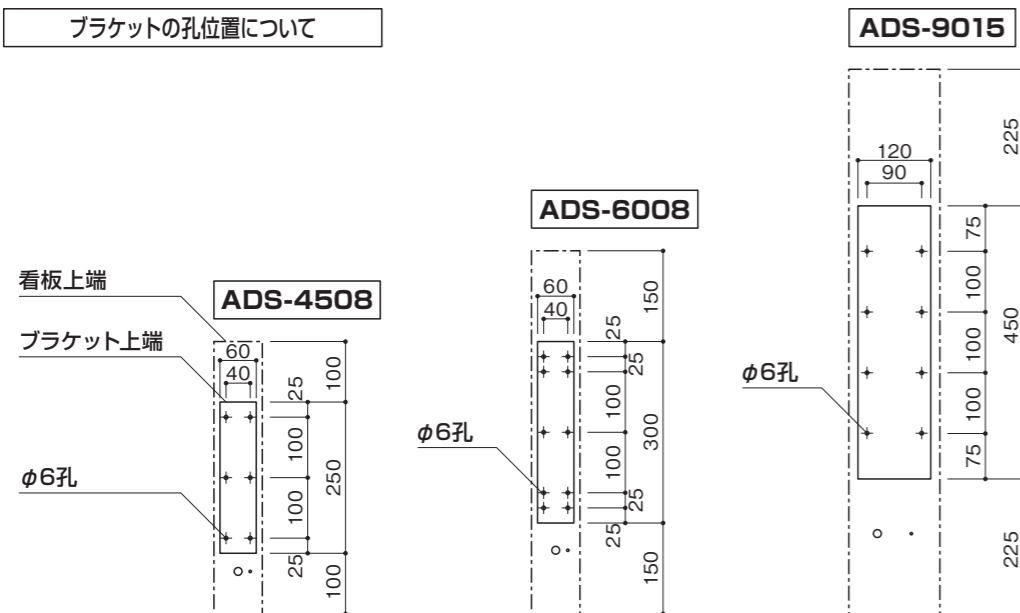
1. ブラケットの取り付けを行います。  
 躯体に合ったねじ・ボルト（別途手配品）で取り付けてください。



2. 看板本体の取り付けを行います。取付脚止金具に上下ボルト（4本）で取り付けてください。
3. 左右のブラケットカバーを取り付けます。  
 ブラケットカバーの上下でねじ止めしてください。

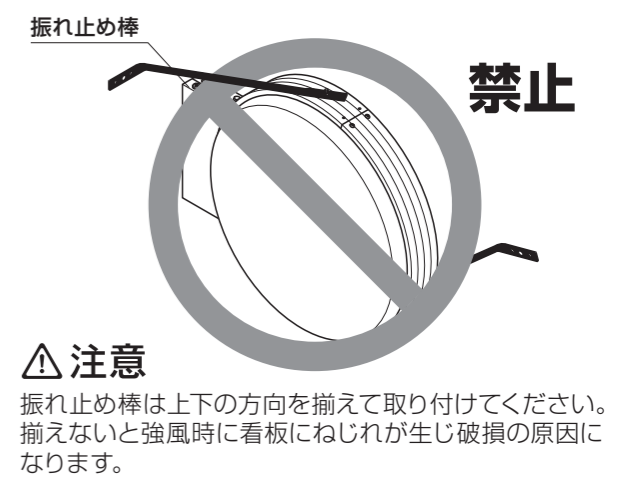
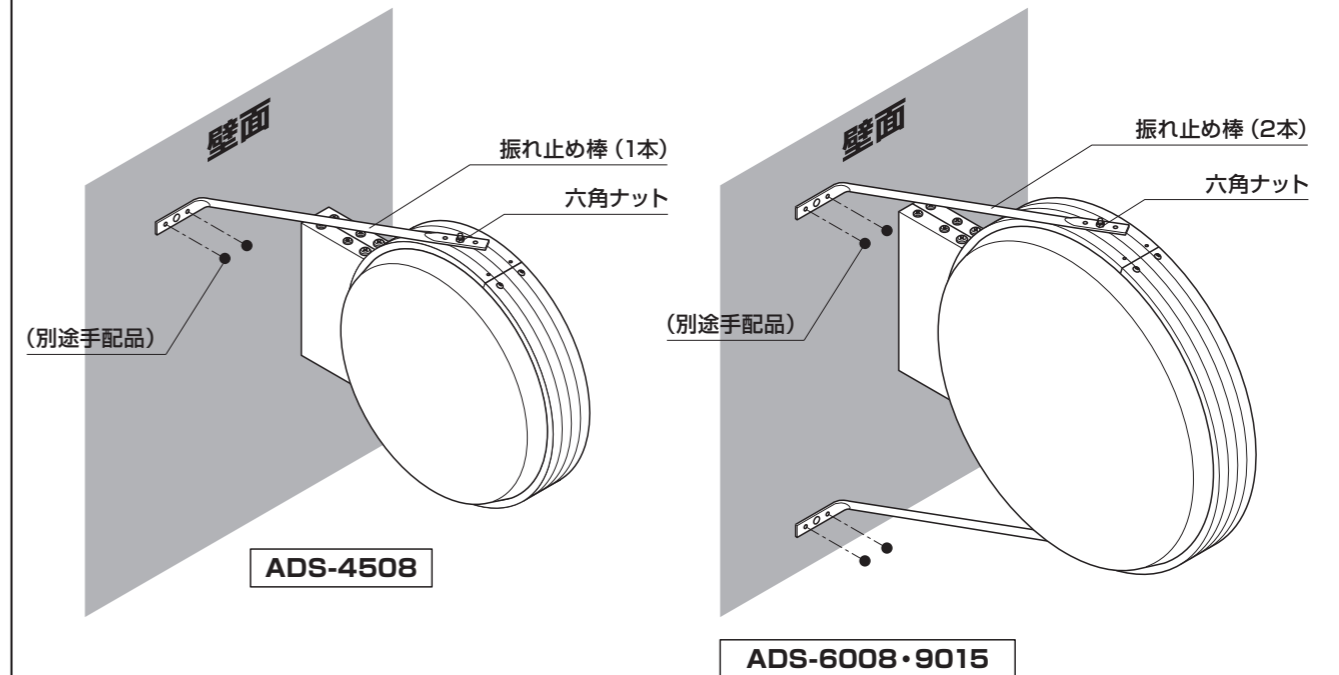


ブラケットの孔位置について



### ② 振れ止め棒の取付

- 振れ止め棒を取り付けます。  
 ADS-4508 はフレームの上に1本、ADS-6008・9015 はフレームの上下に2本取り付けます。  
 躯体に合ったねじ・ボルト（別途手配品）で取り付けてください。



### ③ アース線の取付

- 電源コード横のアース端子でアースを取ってください。  
 ※ アース線は、製品に付属しておりません。  
 施工店様でご用意ください。

