

### 3 日常点検と不具合時の対応

**⊗ 危険ですのでご自分で修理しないでください。**

⚠ 不具合があった場合は、直ちに使用を中止し販売店へご連絡ください。  
また、台風などの強風後には、販売店による点検をおすすめします。

発生現象	予想される発生原因	対処方法
1.看板がガタつく、 ねじがなくなっている。	看板全体 各部部材の変形・破損 ボルト・ねじ類のゆるみ・脱落	部材の補修・交換等は、販売店にご依頼ください。
2.表示板にゆがみ・変形・破損がある。 表示板が割れている	表示板廻り 経年劣化による変形・破損 フレームの変形・破損	
3.風が吹くと大きくゆれる。 ガタガタと異音がある。	ブラケット廻り ブラケットの変形・破損 ボルト・ねじ類のゆるみや脱落 振れ止め棒廻り 振れ止め棒の変形・破損 ボルト・ねじ類のゆるみや脱落	
4.錆が発生している。	看板内部 内部補強・ボルト・ねじ類の錆 水抜きの不具合 ブラケット廻り ブラケット・ボルト・ねじ類の錆 シーリング不良	
5.蛍光灯が点灯しない。 チラつく・点滅をくりかえす。 内部から異音が聞こえる。	電装品廻り 蛍光灯・点灯管・安定器 ・配線コードの不具合 一次側電源 電圧が不安定	
6.漏電ブレーカーが落ちる。	電装品廻り 電装品の水没 配線コードの不具合 一次側電源 漏電・過電圧	

■メモ (おぼえのために記入しておくとう便利です。)

お 買 い 上 げ 日	年 月 日
購 入 先	TEL( ) -
品 名 ・ 品 番	

# タテヤマアドバンス

アルミ突出し看板

お客様用保存版

## 丸型

## 取扱説明書

ADS-4508・6008・9015

このたびはタテヤマアドバンスの製品をお買い上げいただき、まことにありがとうございます。この製品を正しく安全にご使用いただくために、この取扱説明書をよくお読みください。

この取扱説明書は、いつでもお読みいただけるよう **大切に保管** してください。

この取扱説明書に記載した注意事項は、安全に関する重要な内容を示しています。人身事故や財産の損害を未然に防止するために、次のような記号表示をしております。内容をよく理解した上で、本書の内容(指示)にしたがってください。

安全に関する記号	記号の意味
⚠ 注意	取り扱いを誤った場合、ケガをしたり、商品が破損することが予想されることを示します。
⚠	「必ず行っていただく事」を示しています。
⊗	してはいけないことを示しています。

<もくじ>

1. 安全のために必ずお守りください	1
2. 製品各部の名称と仕様	2
3. 日常点検と不具合時の対応	3

# 1 安全のために必ずお守りください

## ⚠️ 注意

❶ 突風・地震などの自然災害、物（飛来物等）がぶつかる等、看板に破損があった場合、ただちに電源スイッチを切り、使用を中止してください。

看板の破損が原因で人身事故や、他の財産に係わる事故の発生が予測されます。事故の発生を未然に防ぐためにも早急な処置を施す必要があります。

❷ メンテナンス・修理は販売店におまかせください。

❸ コンセントは、防水コンセントをご使用ください。

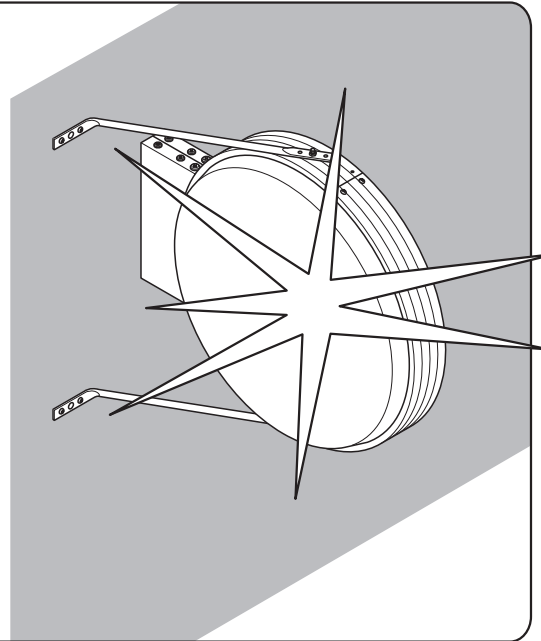
防水コンセントがない場合は、新たに設置してください。漏電の原因になります。

❹ 電源コードを継ぎ足して使用しないでください。

電源コードの届く範囲にコンセントがない場合、防水コンセントを新たに設置してください。漏電の原因になります。

❺ 製品に何かを取り付けたり改造しないでください。

看板強度の低下や電装品の故障の原因になります



安全にご使用いただくために販売店による定期点検をおすすめします。  
(一年に一度以上)

●アルミフレームに付着した汚れは、軽いうちに早めの清掃をおすすめします。

アルミフレームの表面に付着した汚れを長時間放っておくと、大気中の湿気や雨水の影響で汚れが腐食の原因になります。年に一度の水拭きをおすすめします。

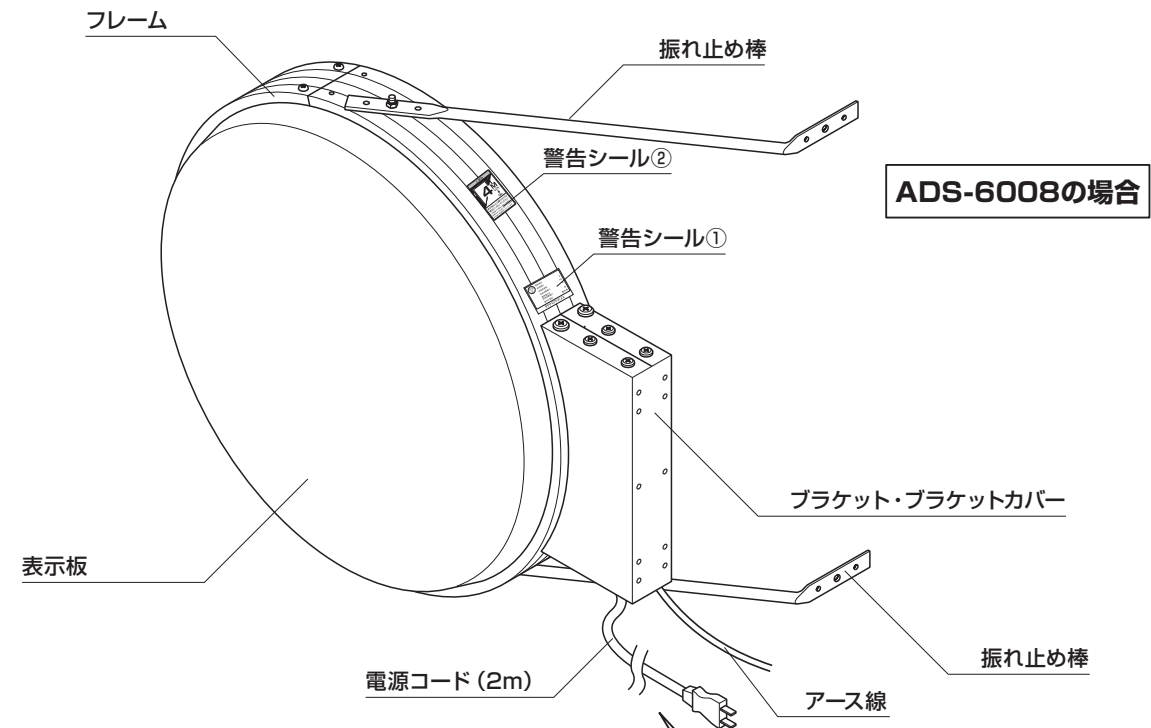
●看板内部の腐食・損傷は外部から判断できません。看板内部の定期的な点検と補修が必要です。

大雨や強風により、雨水や大気中の湿気やホコリ・チリが看板内に浸入して腐食・損傷の原因になります。

●長時間の使用で、電線被覆や電装品の経年劣化・ボルトねじ類のゆるみ等が生じます。

定期的な点検による補修・交換で、漏電や破損・落下事故を未然に防ぎます。

# 2 製品各部の名称と仕様



品番	ADS-4508	ADS-6008	ADS-9015
姿図			
φ×D	450×80 (総厚130)	600×80 (総厚130)	900×150 (総厚200)
重量	3kg	5kg	10kg
表示板	アクリル樹脂成型板 乳白色 [2.0mm]		
蛍光灯	FCL30W×1灯	FCL40W×1灯	FL20W×3灯
総合VA (皮相電力)	60VA	90VA	108VA
電圧	100V		
周波数	50Hz/60Hz地域別		
電源コード	差込みプラグ付キャプタイヤケーブル (2m)		
フレーム	アルミニウム合金押出形材 (JIS A6063 S-T5) 〈シルバー〉		
ブラケット	鋼板 (SPHC-P)		
ブラケットカバー	アルミニウム合金 (ポリエステル樹脂塗装)		
振れ止め棒	L=700×1本	L=700×2本	L=940×2本