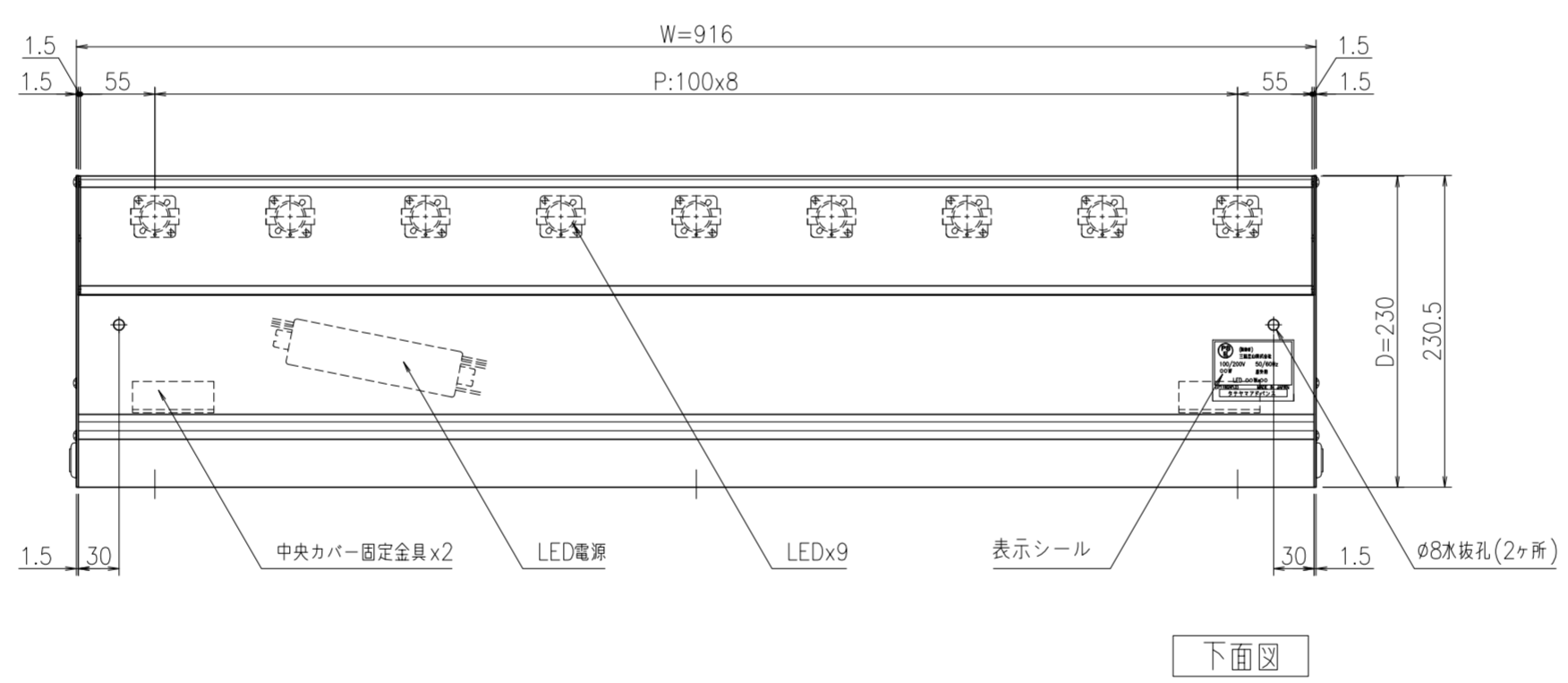
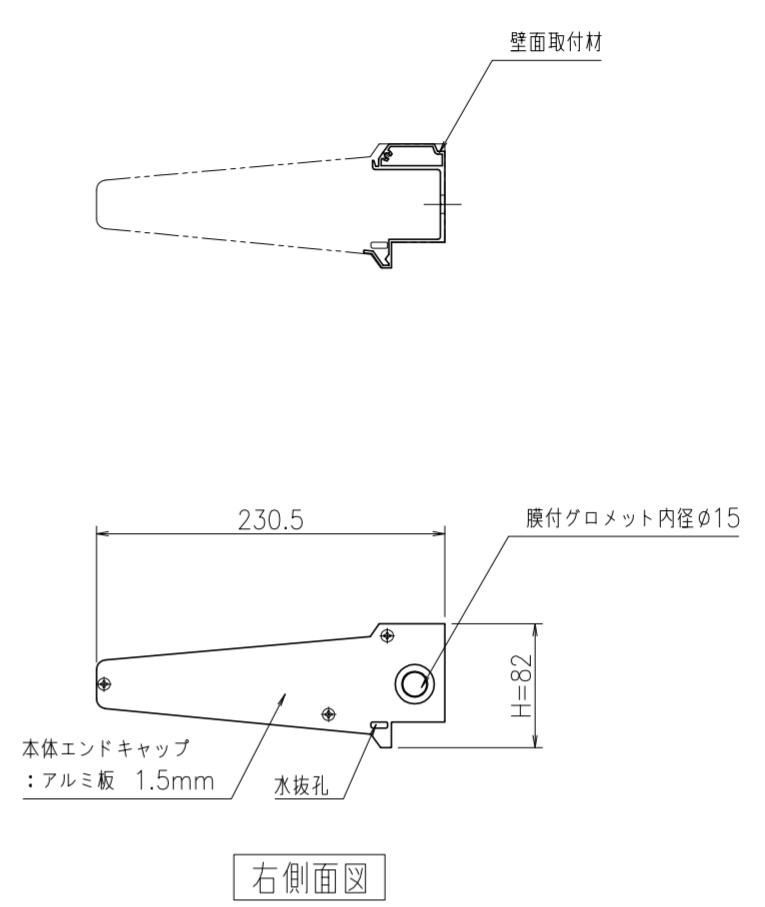
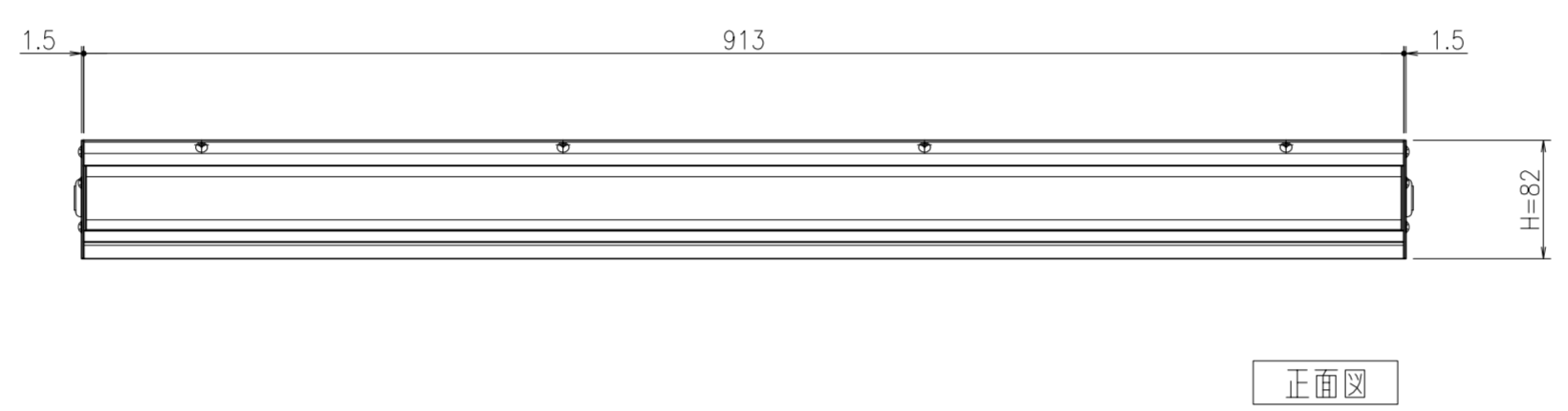
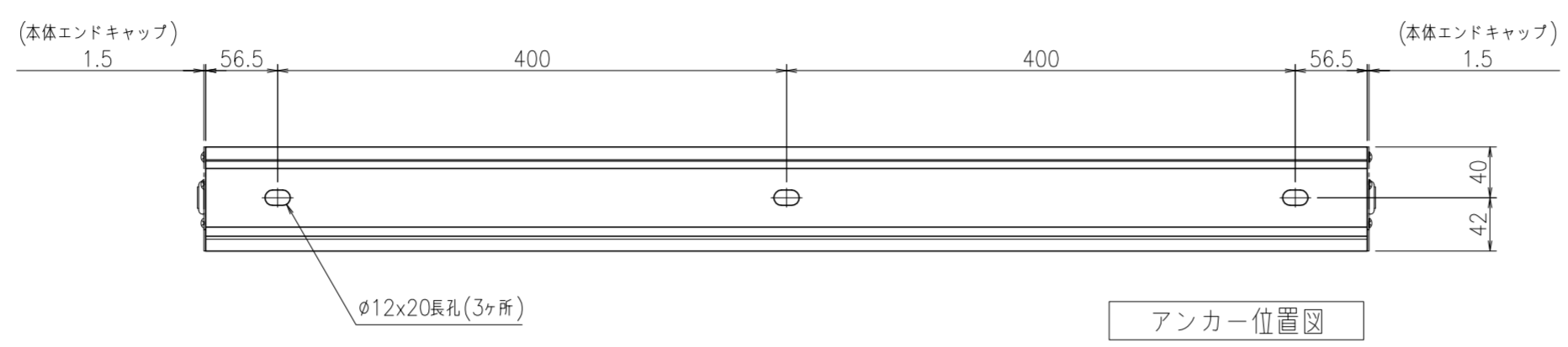
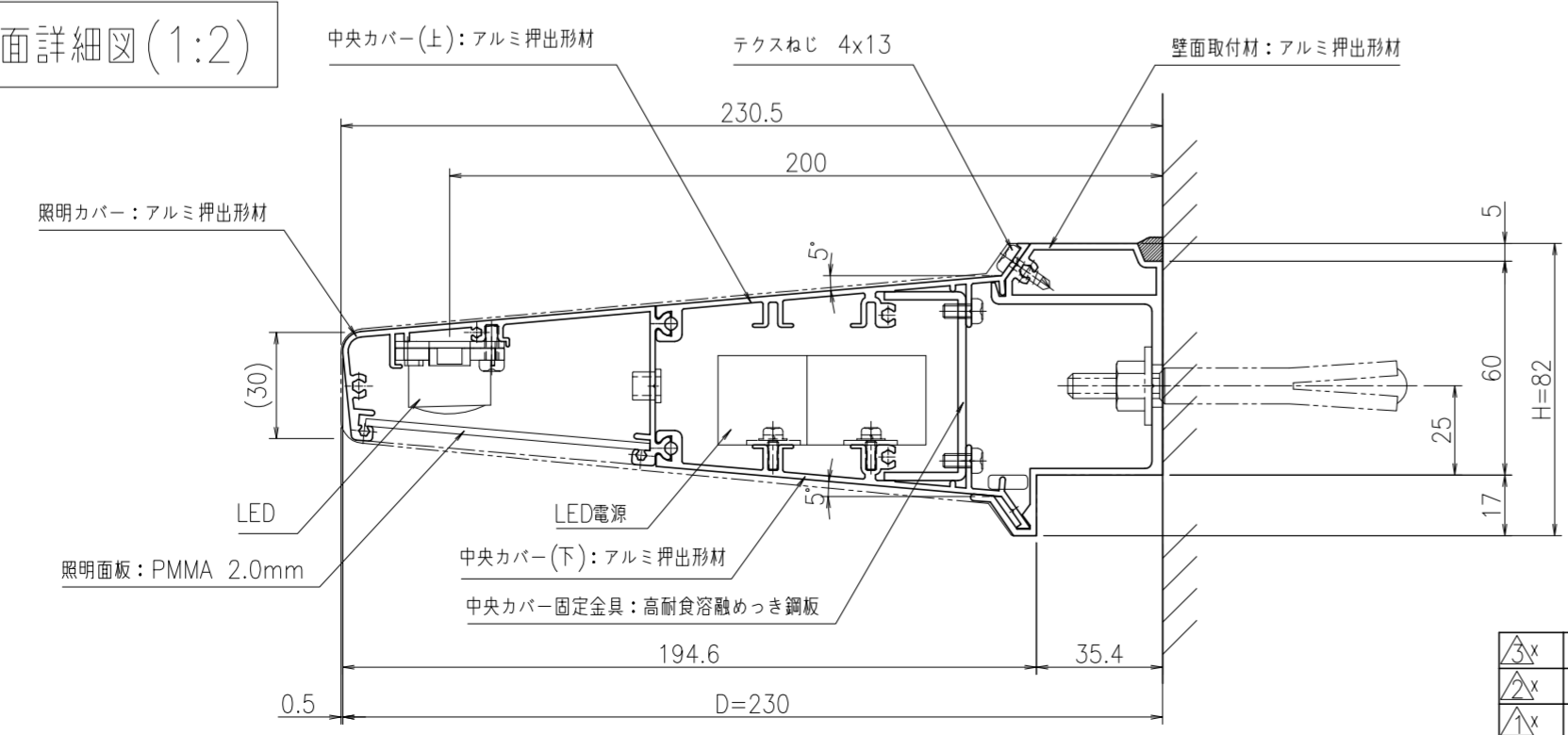


アドビューーL W900-65K



断面詳細図(1:2)



△X				尺度	作成	2017.12.25	担当	検図	名称	図番
△X				1:5	制定	2018.01.11	小谷	北河	外照式サイン アドビューーL	BUHA0142
△X					廃止					
日	付	担当	記	事						