

### 3 日常点検と不具合時の対応

⊘ 危険ですのでご自分で修理しないでください。

⚠ 不具合があった場合は、直ちに使用を中止し販売店へご連絡ください。  
また、台風などの強風後には、販売店による点検をおすすめします。

発生現象	予想される発生原因		対処方法
1.看板がガタつく、 ねじがなくなっている。	看板全体	各部部材の変形・破損	⇒ 部材の補修・交換等は、 販売店にご依頼ください。
		ボルト・ねじ類のゆるみ・脱落	
2.LED照明が点灯しない。 チラつく。 内部から異音が聞こえる。	電装品廻り	LED・電源・配線コードの不具合	
	一次側電源	電圧が不安定	
3.漏電ブレーカーが落ちる。	電装品廻り	電装品の水没 配線コードの不具合	
	一次側電源	漏電・過電圧	

■メモ(おぼえのために記入しておくとう便利です。)

お 買 い 上 げ 日	年 月 日
購 入 先	TEL ( ) -
品 名 ・ 品 番	

# タテヤマアドバンス

LED電装ユニット・外照式サイン

お客様用保存版

## アドビューン

## 取扱説明書

W1800・1200・900・600  
[53K・65K・53K(R70)・65K(R70)]

アドビューンセット 3×6

[アドビューン W1800(53K・65K)+アドビューンセット 3×6フレーム]  
[アドビューン W1800(53K(R70)・65K(R70))+アドビューンセット 3×6フレーム]

このたびはタテヤマアドバンスの製品をお買い上げいただき、まことにありがとうございます。  
この製品を正しく安全にご使用いただくために、この取扱説明書をよくお読みください。

この取扱説明書は、  
いつでもお読みいただけるよう **大切に保管** してください。

この取扱説明書に記載した注意事項は、安全に関する重要な内容を示しています。  
人身事故や財産の損害を未然に防止するために、次のような記号表示をしております。  
内容をよく理解した上で、本書の内容(指示)にしたがってください。

安全に関する記号	記号の意味
⚠ 注意	取り扱いを誤った場合、ケガをしたり、商品が破損することが予想されることを示します。
⚠	「必ず行っていただく事」を示しています。
⊘	してはいけないことを示しています。

<もくじ>

- 1. 安全のために必ずお守りください ..... 1
- 2. 製品各部の名称と仕様 ..... 1~2
- 3. 日常点検と不具合時の対応 ..... 3

# 1 安全のために必ずお守りください

## ⚠️ 注意

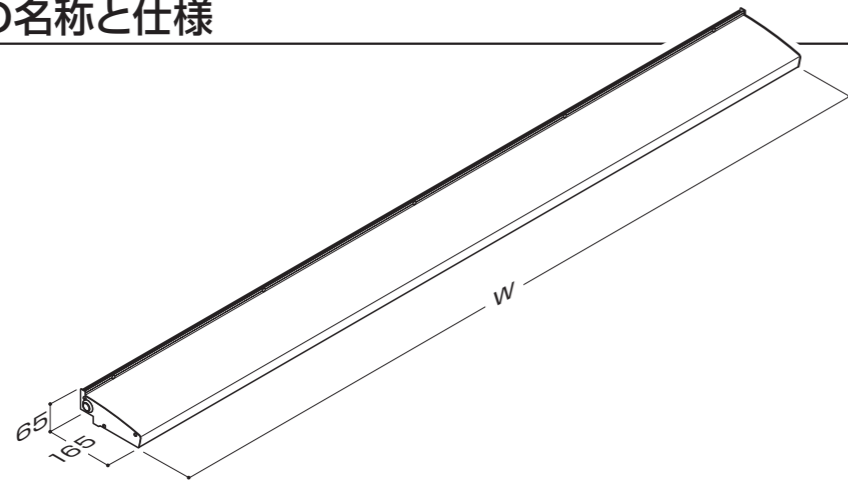
- ❗ 突風・地震などの自然災害、物（飛来物等）がぶつかる等、看板に破損があった場合、ただちに電源スイッチを切り、使用を中止してください。  
看板の破損が原因で人身事故や、火災などの発生が予測されます。事故の発生を未然に防ぐためにも早急な処置を施す必要があります。
- ❗ メンテナンス・修理は、販売店・修理技術者以外 絶対に分解したり修理しないでください。  
火災・感電・ケガの原因になります。
- ❗ 改造しないでください。  
看板強度の低下や電装品の故障の原因になります。
- ❗ 本製品は看板専用です。看板以外で使用しないでください。
- ❗ 本製品に乗ったり、ぶら下がったり等の負荷を与えないでください。  
感電や破損・落下事故の原因になります。
- ❗ 歩行者の安全確保が必要な場合は、看板の角にクッション材（接着タイプ）等をご使用ください。

**安全にご使用いただくために販売店による定期点検をおすすめします。  
（一年に一度以上）**

- アルミフレームに付着した汚れは、軽いうちに早めの清掃をおすすめします。  
アルミフレームの表面に付着した汚れを長時間放っておくと、大気中の湿気や雨水の影響で汚れが腐食の原因になります。年に一度の水拭きをおすすめします。
- 看板内部の腐食・損傷は外部から判断できません。看板内部の定期的な点検と補修が必要です。  
大雨や強風により、雨水や大気中の湿気やホコリ・チリが看板内に浸入して腐食・損傷の原因になります。
- 長時間の使用で、電線被覆や電装品の経年劣化・ボルトねじ類のゆるみ等が生じます。  
定期的な点検による補修・交換で、漏電や破損・落下事故を未然に防ぎます。

# 2 製品各部の名称と仕様

## アドビュー-N

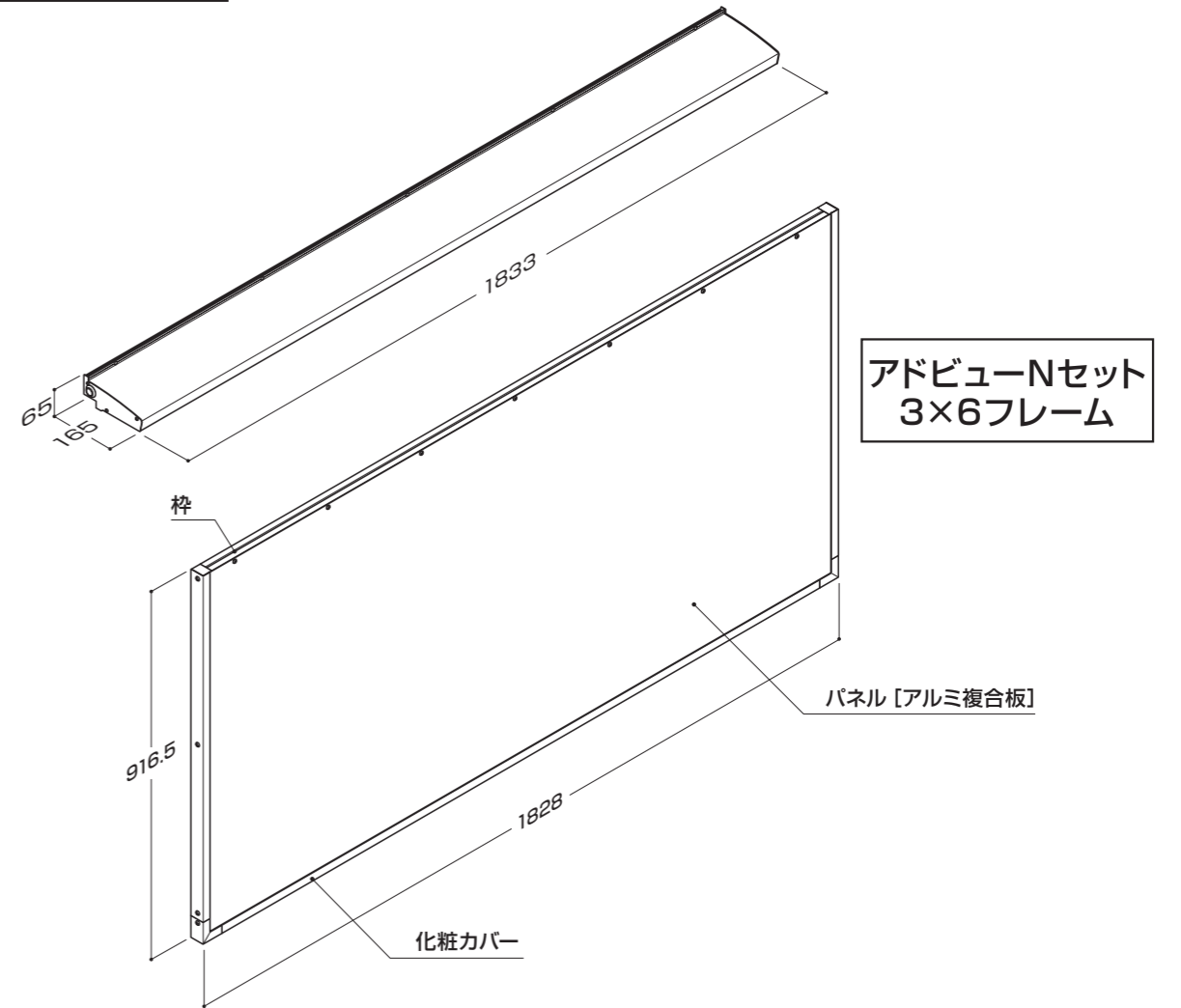


### ●仕様

品名		アドビュー-N			
出力電流 350mA (53K / 65K)	品番	W1800	W1200	W900	W600
	W寸法	1833	1225	916	612
	LED照明	18灯	12灯	9灯	6灯
	定格消費電力	22W	15W	11W	8W
	総合VA(皮相電力)	34VA	23VA	17VA	13VA
	重量	6kg	4kg	3kg	2kg
	品番	W1800 (R70)	W1200 (R70)	W900 (R70)	W600 (R70)
出力電流 700mA (53K / 65K)	W寸法	1833	1225	916	612
	LED照明	18灯	12灯	9灯	6灯
	定格消費電力	47W	32W	24W	15W
	総合VA(皮相電力)	65VA	44VA	33VA	21VA
	重量	6kg	4kg	3kg	2kg
	ベースフレーム	アルミニウム合金押出形材 (JIS A6063S-T5) <シルバー>			
	ひさし	アルミニウム合金押出形材 (JIS A6063S-T5) <シルバー>			
ひさしエンドキャップ	アルミニウム合金板 (JIS A1100P-H14) <シルバー>				

# アドビュー-Nセット 3×6

## アドビュー-N W1800



### ●仕様

品名	アドビュー-Nセット 3×6		
	W1800	W1800 (R70)	
アドビュー-N (53K / 65K)	品番	W1800	W1800 (R70)
	W寸法	1833	1833
	LED照明	18灯	18灯
	定格消費電力	22W	47W
	総合VA(皮相電力)	34VA	65VA
	重量	6kg	6kg
	ベースフレーム	アルミニウム合金押出形材 (JIS A6063S-T5) <シルバー>	
ひさし	アルミニウム合金押出形材 (JIS A6063S-T5) <シルバー>		
ひさしエンドキャップ	アルミニウム合金板 (JIS A1100P-H14) <シルバー>		
アドビュー-Nセット 3×6フレーム	W×H	1828×916.5	
	コーナーブロック	ASA樹脂	
	枠コーナー金具	銅板 (SPCC)	
	化粧カバー	アルミニウム合金押出形材 (JIS A6063S-T5) <シルバー>	