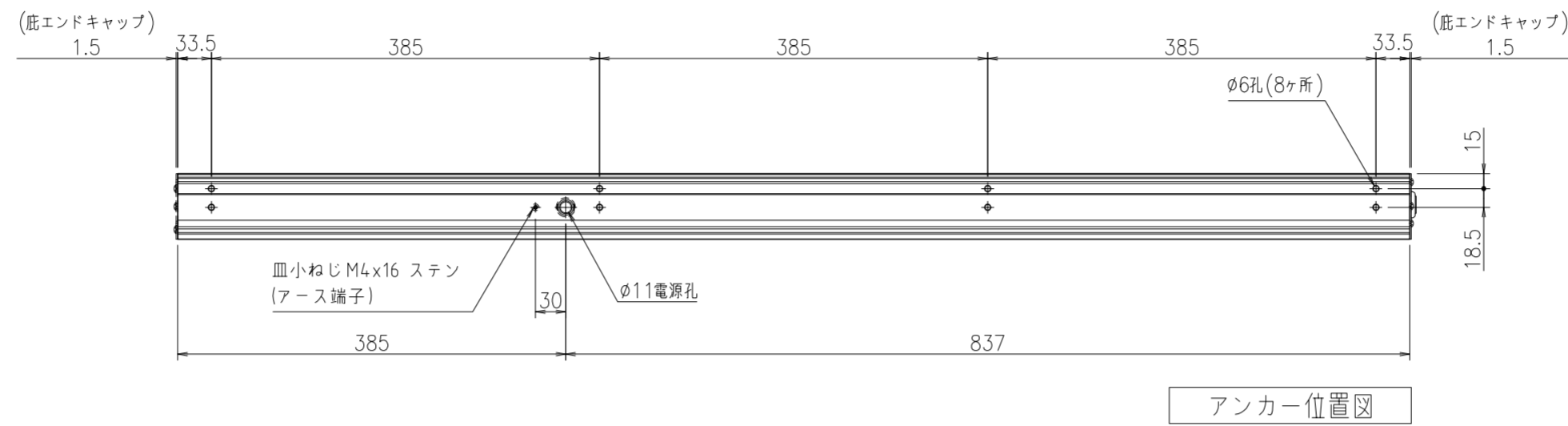
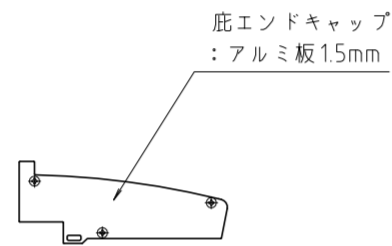


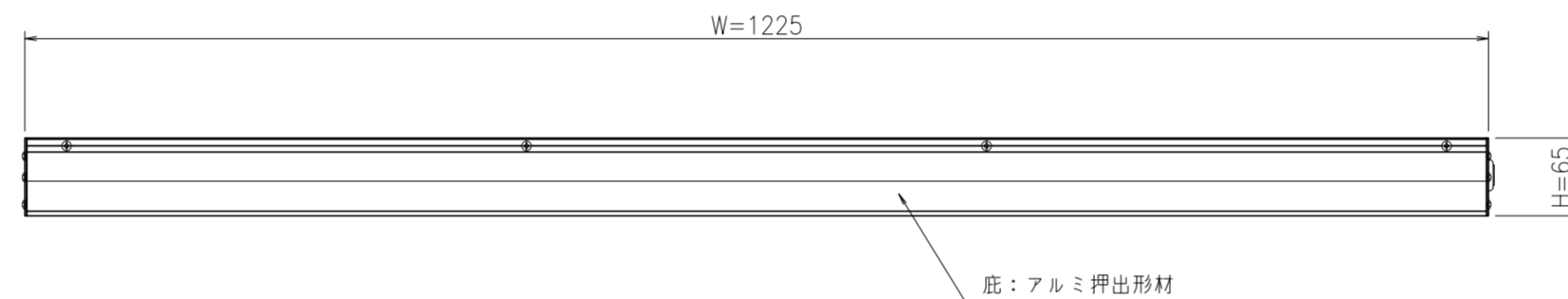
アドビュー-N W1200-(30K/50K/65K)(R70) △



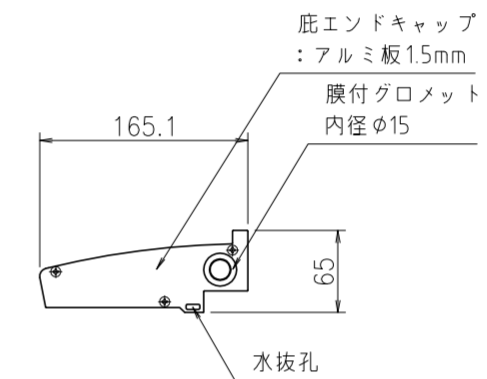
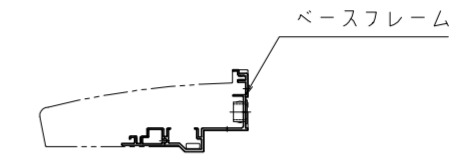
アンカー位置図



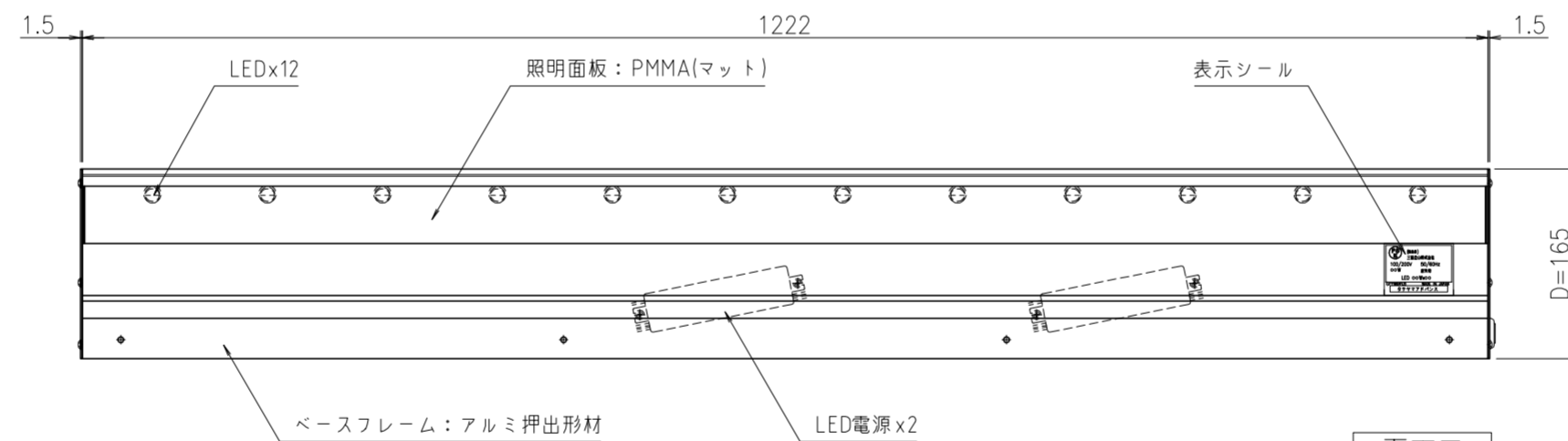
左側面図



正面図

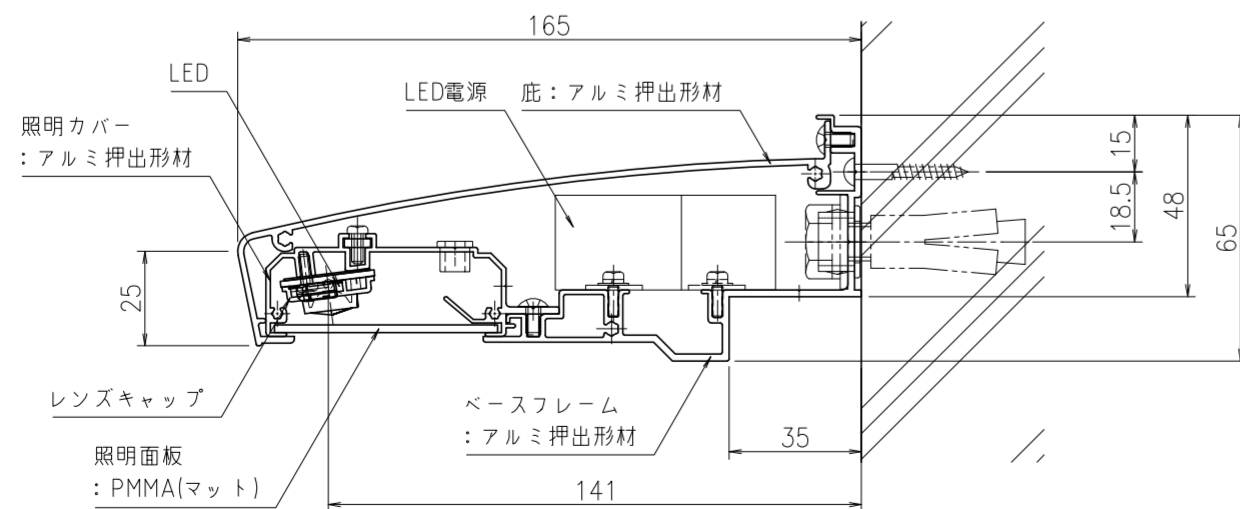


右側面図



下面図

断面詳細図(1:2)



△				尺度	作成	2017.08.28	担当	検図	名称	図番		
△	1	2018.01.31	小谷	1:6	制定	2018.04.13	小谷	北河	外照式サイン アドビュー-N	BUHA0137	K	1/1
△					廃止							