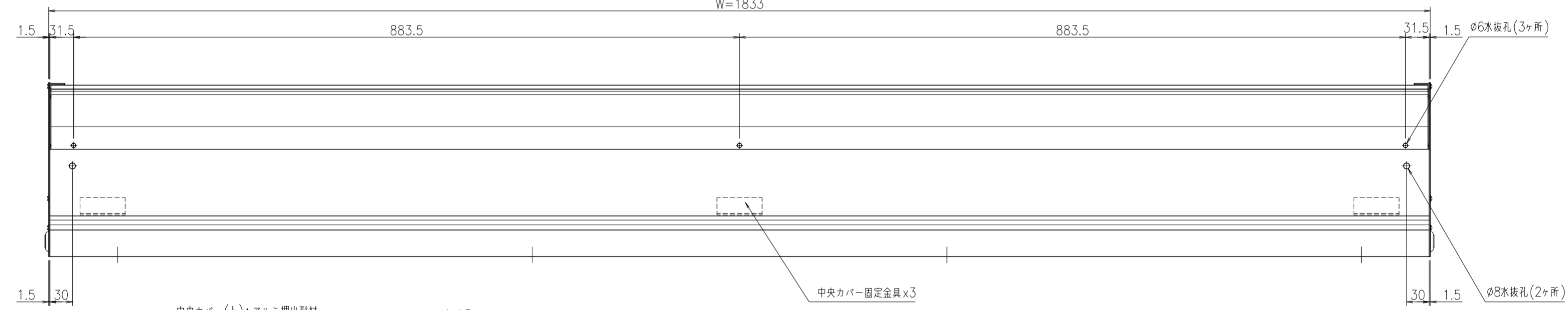
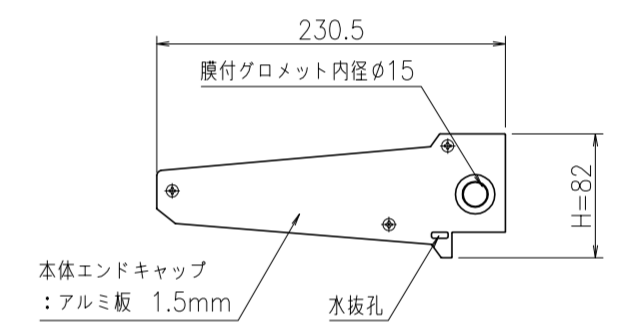
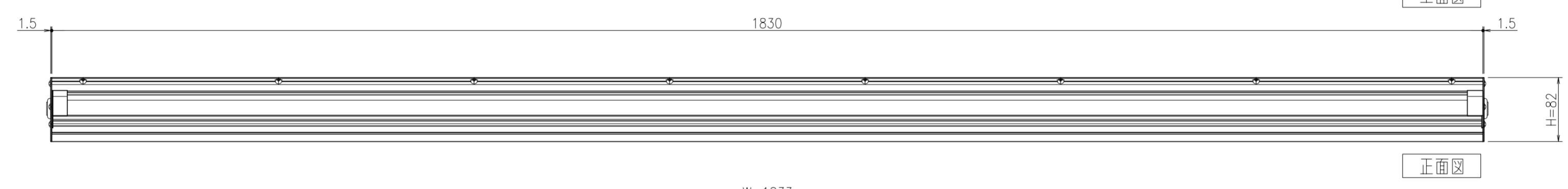
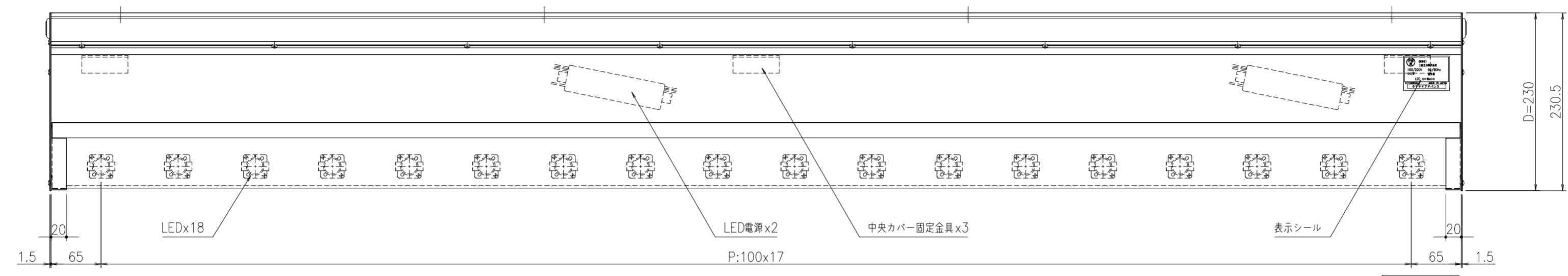
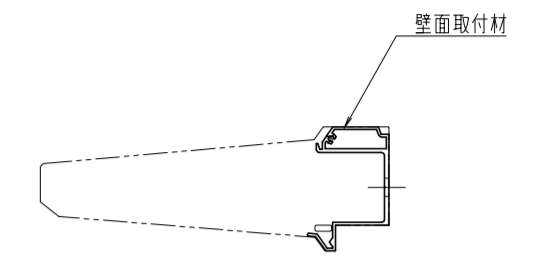
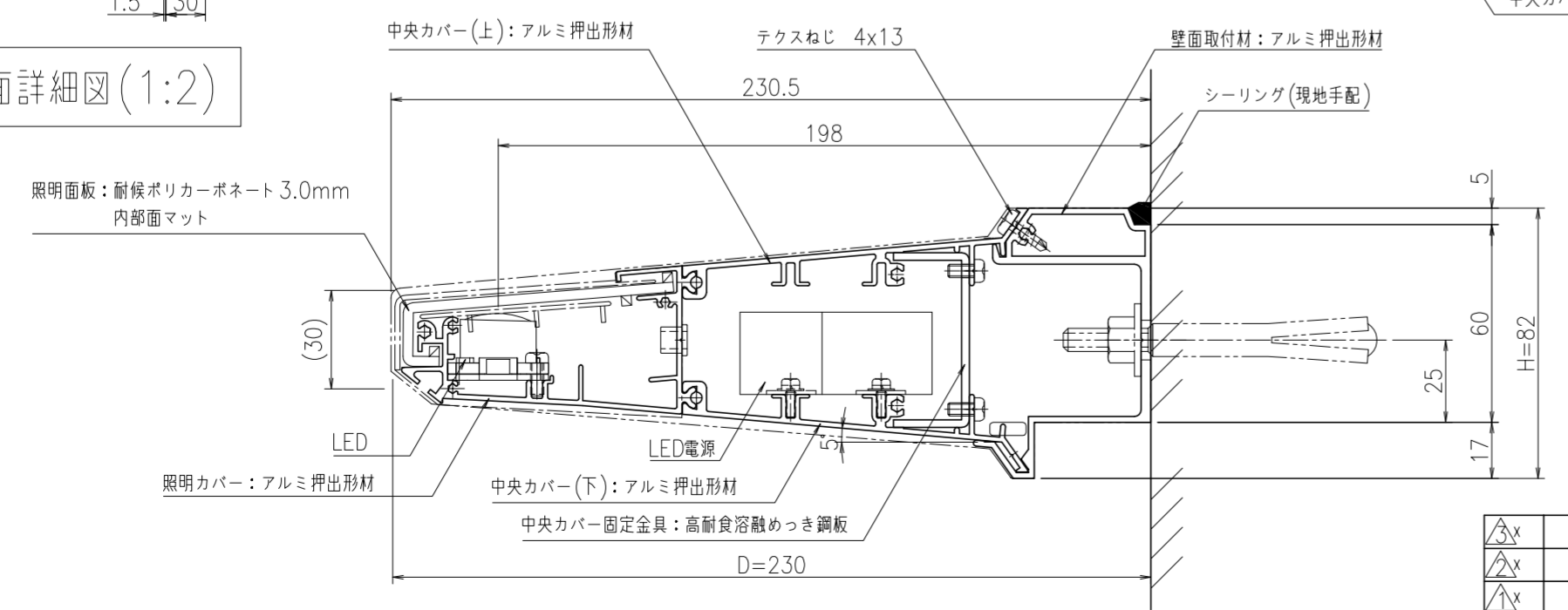


アドビュー-U W1800-65K



断面詳細図 (1:2)



日付	担当	記	事	尺度	作成	2017.12.25	担当	検図	名称	図番
				1:5	制定	2018.01.11	小谷	北河	外照式サイン アドビュー-U	BUHA0144
					廃止					1/1