

アルモード
alnode

2365

取り扱い説明書

◎ご使用前に必ず本書をよくお読みいただき、正しくお使い下さい。

業者様へー本書は施工後、お客様へお渡し下さい。
お客様へー本書は大切に保管して下さい。

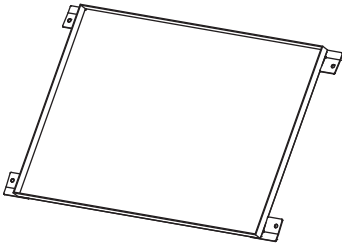
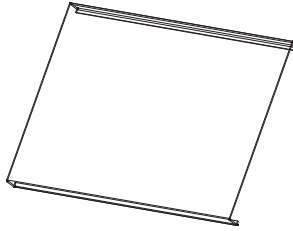




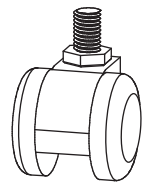
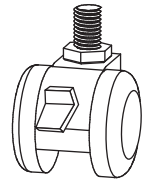

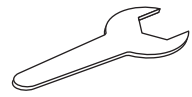
組み立てる前に

- パーツが数種ありますので、よく確認して下さい。
- パーツは紛失しないようご注意ください。
- 作業を行う際は、本体が傷付く恐れがありますので、下に段ボール、毛布等を敷いて下さい。

《組立の注意点》

ビス(ボルト)が傾いた状態で、工具を使い無理に締め込むとネジ山を破損させる場合があります。確実に取付するため、ビス(ボルト)を軽く手で取付したあとに工具でしっかりと締め込んで下さい。

梱包内容

 天板 1枚	 アクリルカバー 1枚	 脚部 2本
 ベース板 1枚	 取付ネジ 8ヶ 皿ばねワッシャー 8ヶ	 六角レンチ 1本
 ロックなし キャスター 2ヶ	 ロック付 キャスター 2ヶ	 バネ座金 4ヶ ワッシャー 4ヶ
		 スパナ 1ヶ

お取り扱い上の注意

ご使用前に必ず本書(取り扱い説明書)をよくお読みいただき、記載された注意事項を守って、正しくお使い下さい。
※記載された注意事項の内容を守らずに使用した場合の事故や損害については、責任を負いかねます。

組立設置に際して

1. 組立は本書に従い、安全に留意して行って下さい。
・組立は人通りや周囲の状況を配慮し、組立作業に支障のない場所で行い、安全に十分注意して行って下さい。(重量物の組立は2人以上で行うことをおすすめします。)
・ビス(ボルト)・ナット等は正しいものを使用し、確実に締め込んで下さい。ゆるんでいるとパネルの落下や転倒の原因となります。
2. 本体及び部品の改造は行わないで下さい。
・強度低下、故障、事故の原因になります。また、本来の機能を損なう恐れがあります。
3. 屋外向き仕様ですが、環境条件にご注意下さい。
・この商品は屋外向き仕様になっていますが、劣悪な環境はなるべく避けて設置下さい。
4. 設置場所にご配慮下さい。
・人通りや周囲の状況に配慮し、パンフレット等の入れ替え作業に支障のない場所に設置して下さい。
・人通りや周囲の状況に配慮し、安全な場所に設置して下さい。本体に人が当たると、けがをしたり、衣服を損傷したりすることがあります。
5. スタンド式の商品は転倒に注意し、平らな床面に設置下さい。
・転倒や移動による事故防止のため、平らな床でご使用下さい。傾斜や凹凸のある場合、鉄板を敷いて平らにする等の対策を行って下さい。また床面が平らでも、キャスターがついている場合は必ずロックして下さい。
6. 風による転倒や移動を防止下さい。
・強風時は風の当たらない場所に移動して下さい。
7. キャスターに衝撃を加えないで下さい。
・段差のある場所や凹凸のある場所での移動時にはキャスターに衝撃を加えないで下さい。

ご使用に際して

1. スタンド周辺に物を置かないで下さい。
・予期せぬ状態でパネルが脱落したり、スタンドが転倒することも予想されます。
2. 設置状況を確認下さい。
・気象や人的要因により、設置状況が悪化した場合、本体が転倒や移動する恐れがあります。
3. 故障、破損、部品の紛失等があった場合は、業者の方に依頼し、新しいものに交換して下さい。

お手入れに際して

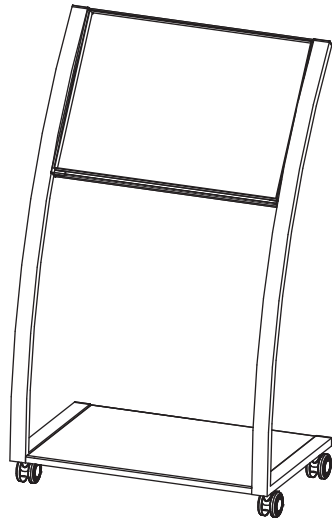
1. 定期的に点検して下さい。
・本体のゆがみ、ガタつき、錆、腐食等の異常がないかを点検し、異常がある場合は交換して下さい。ビス(ボルト)・ナット類がゆるんでいる場合は、しっかりと締め込んで下さい。
2. 定期的に清掃して下さい。
・ラック周辺はほごりがたまりやすく、放置していると汚れますので定期的に清掃して下さい。
・柔らかい布を水でしめらせ、よくしぼってふいて下さい。金属磨き、サンドペーパー等は表面をいためます。
・殺虫剤をかけたリ、シンナーやベンジン等揮発性のあるものでふいたりしないで下さい。変色、変質の原因となります。

注意

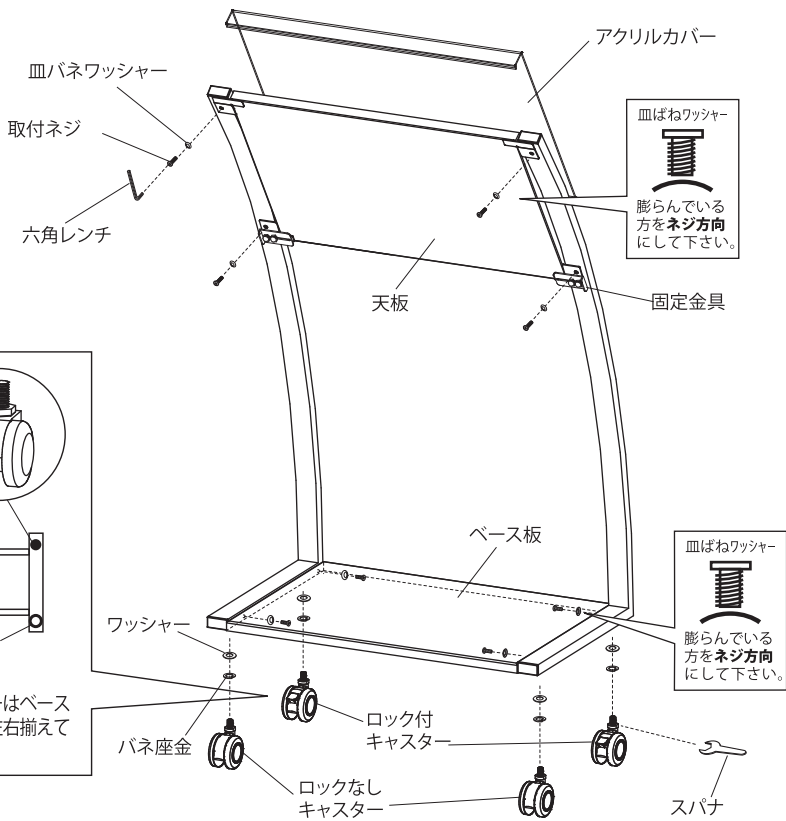


角部、フレーム切り口、部品等は鋭利ですので、手などを傷つけないよう、取り扱いにご注意下さい。

完成図

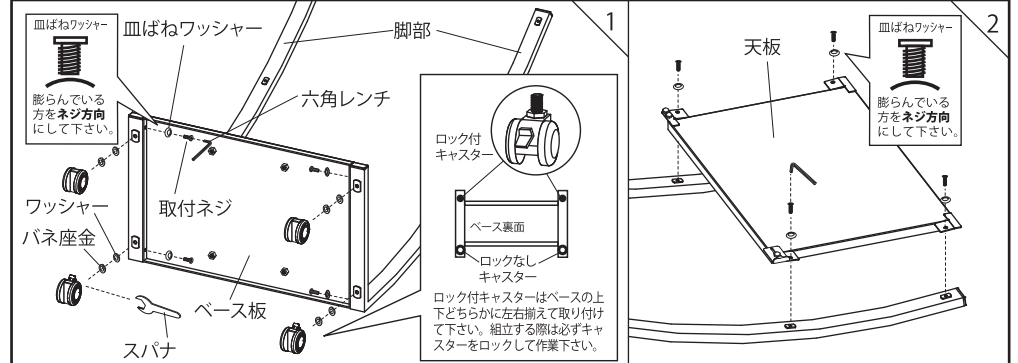


組立図



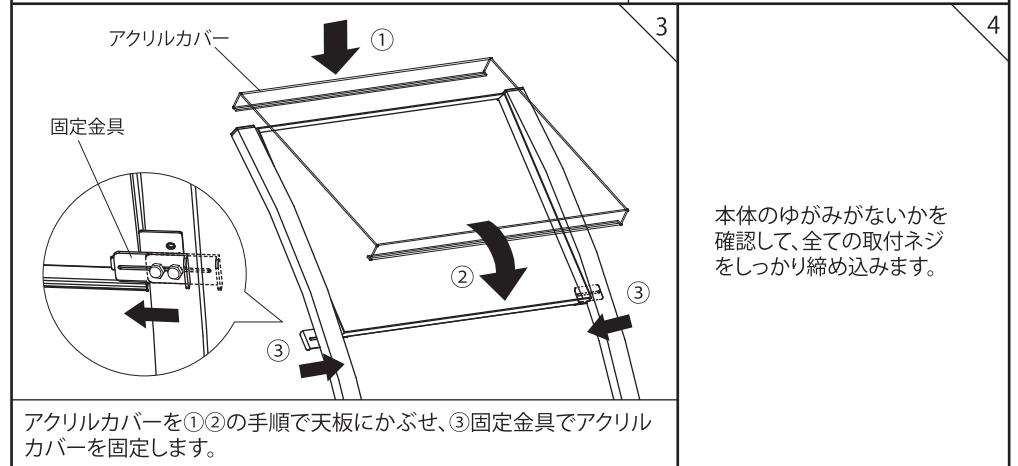
組立方法

全体を組立てた後、ゆがみを調節出来る様に、取説1~3の段階で取付ネジを強く締めないで下さい。



脚部とベースを六角レンチを使って皿ばねワッシャーと取付ネジで固定します。脚部にキャスターをスパナで取り付けます。

脚部に天板を六角レンチを使って取付ネジを固定します。



アクリルカバーを①②の手順で天板にかぶせ、③固定金具でアクリルカバーを固定します。

セット方法 ※メニュー板

