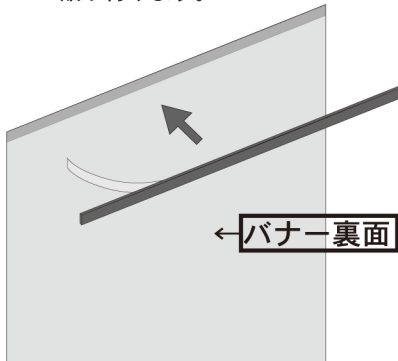


梱包内容

アルミバー（両面テープ付き樹脂製バー入り、キャップ付き）・・・4セット
 ポール・・・1本 樹脂パーツA（連結用）・・・4個

1. 上下のアルミバーに入っている樹脂製バーを抜き出し、両面テープの離型紙を剥がして、バナー裏面の上下の端に貼り付けます。



2. アルミバーの溝に合わせて、樹脂バーを貼り付けたバナーをスライドして差し入れます。最後に両サイドにキャップを付けて下さい。



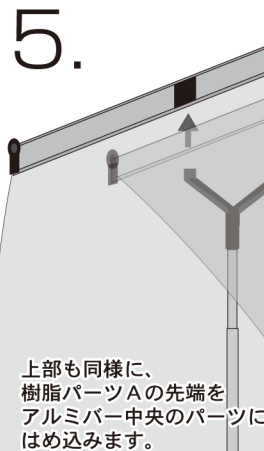
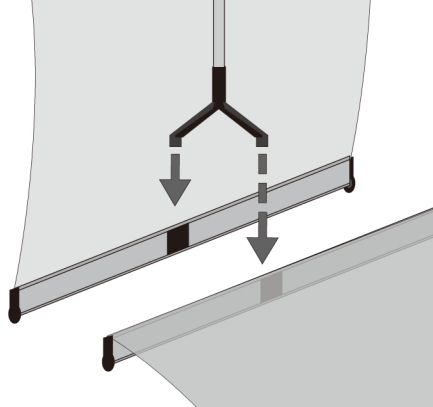
下部用 上部用

下部用 上部用

3. 樹脂パーツAをポールの上下に二つずつ連結します。



4. 樹脂パーツAの先端をアルミバー中央のパーツにはめ込みます。



上部も同様に、樹脂パーツAの先端をアルミバー中央のパーツにはめ込みます。

7. 完成

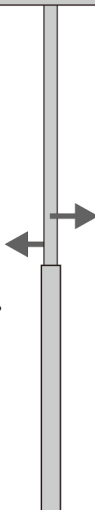


※商品にはバナーは含まれておりません。

6.

ポールを回転させて高さを調整します。

時計回りでゆるみ、反時計回りで固定できます。



※注意点 バナーにターポリン等の自重が重い素材を使用すると、本体に負荷がかかり、破損する場合がございます。合成紙（ユポ紙）、PETなどの軽量素材をご使用下さい。