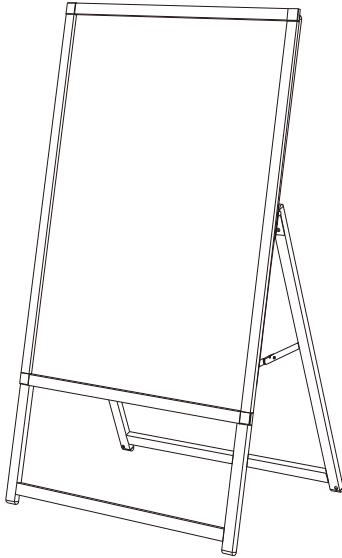


組立の前に必ずお読みください

イージーライト A 製品組立・取扱説明書

この度は、お買い上げいただきありがとうございます。人体および財産への危害や損害を未然に防ぐため、本書をよくお読み頂き、内容をご理解された上で正しくご使用ください。

表面



裏面

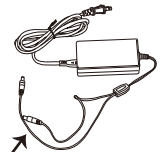


コード吊下用フック



片面タイプは2ヶ
両面タイプは3ヶ付

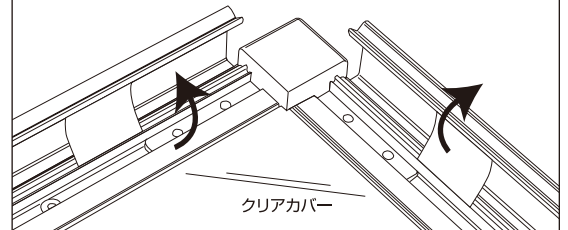
ACアダプター



片面タイプは1本
両面タイプは2本
コネクタ

メディアのセッティング方法

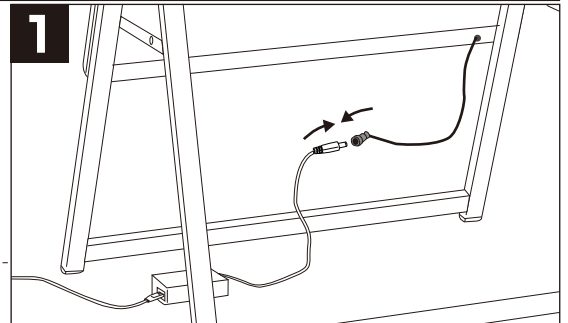
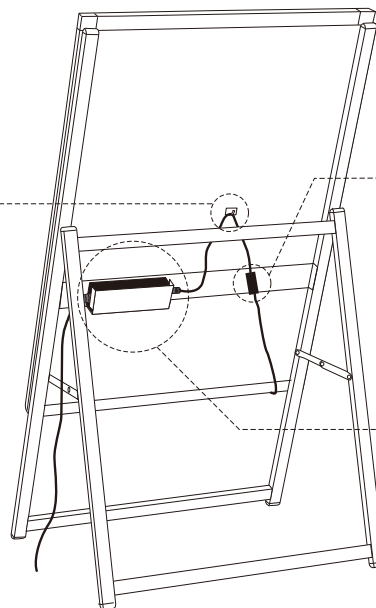
- ①4辺のフレームを下図のように外側に開けます
 - ②クリアカバーを取り外してメディアをいれます
- ※出荷状態ではクリアカバーに保護紙がついているので、はがしてからご使用ください



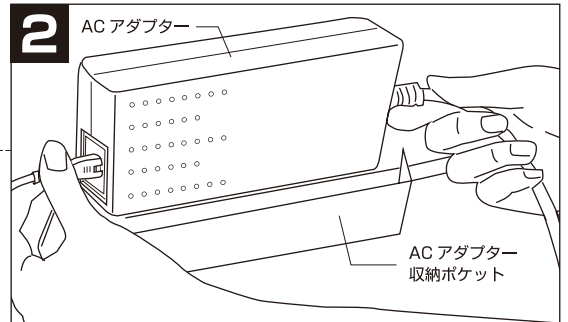
使用方法 右図を参照の上、本体と AC アダプターを連結してください



付属のフックでコードを吊り下げることができます



ACアダプターと本体側の中間コードを接続します



ACアダプターを収納ポケットに収納します

⚠️ ご注意ください
こちらは屋内専用の商品です
屋外ではご使用いただけません

- ※電源は必ず適正配線されたコンセントからお取りください。(通電不良による火災または、器具不良の原因となります。)
- ※設置する前に必ず、本体導光板に傷がないか、LEDは点灯するか確認してください。
- ※製品改良のために、仕様・デザインなどを予告なく変更することがあります。
- ※ご利用場所により長期間(1年以上)ご使用された場合、導光板・LEDなどが黄色く変色する場合がございます。ご了承下さい。
- ※ACアダプターと本体コードとの連結の際は正しい組み合わせで連結させてください。故障の原因となります。

安全に使っていただくために

安全にお使いいただくために、ここに表示された注意事項はお使いになる人や人々への危害・財産への損失を未然に防ぐものですから、必ずお守り下さい。

- フレームの開閉に板バネを使用していますので、開閉時に指を挟まない様に注意してください。怪我の原因となります。
- ランプ及び配線に触れないで下さい。ヤケドや感電の原因になりますので、絶対におやめ下さい。
- 清掃時は、柔らかい布を使用し、導光板にキズをつけない様にして下さい。
- フレームの断面に触れないで下さい。けがの原因となることがあります。
- 構造部品の改良・改造は絶対に行わないで下さい。感電、火災又は器具の故障の原因となります。
- 人通りの多い場所や強風にさらされる場所へ設置させる場合は別売りの注水置台と注水タンクのご使用をおすすめいたします。不安定な状態で設置されますと倒れてけがや破損の原因となります。

保証期間：6ヶ月(ただし保証期間内でも次の場合は保証できません)●火災・地震・水害・落雷、その他の天災地変●使用上の誤り、異常電圧による故障●改造での破損●施工後の交換または撤去費用●お買上げ年月日の証明できる伝票等のない場合