



イーゼル 1300 ESL-2

140209-THH

取扱説明書

このたびは、お買い上げいただきありがとうございます。
この取扱説明書をよくお読みになり、正しくお使いください。
また、本書はお使いになる方がいつでも見ることができるよう
大切に保管してください。

必要工具

⊕ドライバー

※ドライバーは、握り部分が直径3cm以上のものをご使用ください。



インパクトドライバーは使用しないでください。破損します。

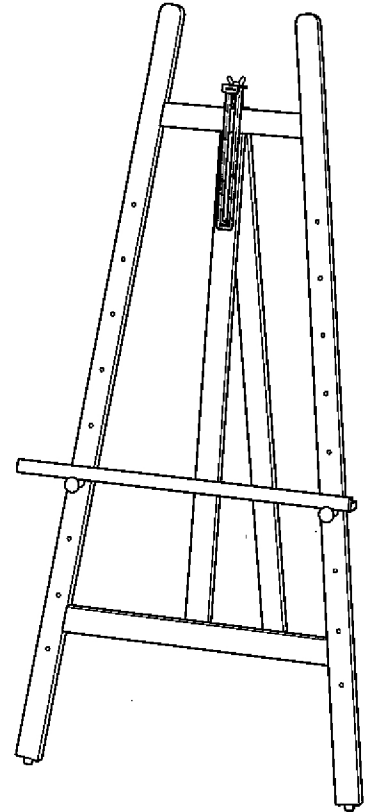
●製品サイズ(使用時)／幅約60×奥行約61×高さ約126cm

●主要材質／天然木

●耐荷重／5Kg

※商品の仕様は予告なく変更することがあります。
※耐荷重は測定値であり、保証値ではありません。

MADE IN CHINA



使用上の注意

下記の事項を必ずお守りください。守らないで破損・事故を起こしたり、ケガを負った場合、当社は一切の責任を負いかねます。

イーゼル

本品は軽量のパネル、デッサン画、ポスター等を展示するためのものです。
用途以外の目的には使用しないでください。

- 火気や暖房器具のそばでは使用しないでください。火災や、やけど、製品の変形のおそれがあります。
 - 風雨のあたる屋外に放置しないでください。また、人の行き交う場所で使用する際は転倒にご注意ください。
 - 必ず水平で安定した場所に設置してください。
 - フローリングの床など傷つきやすい床面での使用は、床のキズ、へこみなどの原因となりますので十分ご注意ください。
 - お子さまがいたずらしないようご注意ください。
 - 乗る、ゆするなどの無理な力をかけないでください。
 - 移動する際は、のせているものをおろして、ひきずらないように持ち上げて行ってください。
 - 必ず耐荷重以内でのご使用ください。
 - 腐食やカビ・変形・変色の原因となりますので、以下のことにご注意ください。
 - ・直射日光の当たる場所や、高温多湿になる場所に長時間置かないでください。
 - ・水分、油、洗剤などが付着した場合は、素早く拭き取ってください。
 - ・濡れたものや熱いものをのせないでください。
 - ・シール、テープなどを貼らないでください。
 - 使用しているうちにネジにゆるみが発生することがありますので定期的に締め直してください。
 - 木材の接着剤に含まれる有機溶剤が残っていることがあります。においが気になる時は、換気を十分にし空気の流れをよくしてご使用ください。
-
- 天災などの不可抗力や、不当な修理・改造による事故・破損に対する補償は致しかねます。
 - 製品および梱包材を廃棄される際は、お住まいの自治体の取り決めに基づいた処理をお願いします。

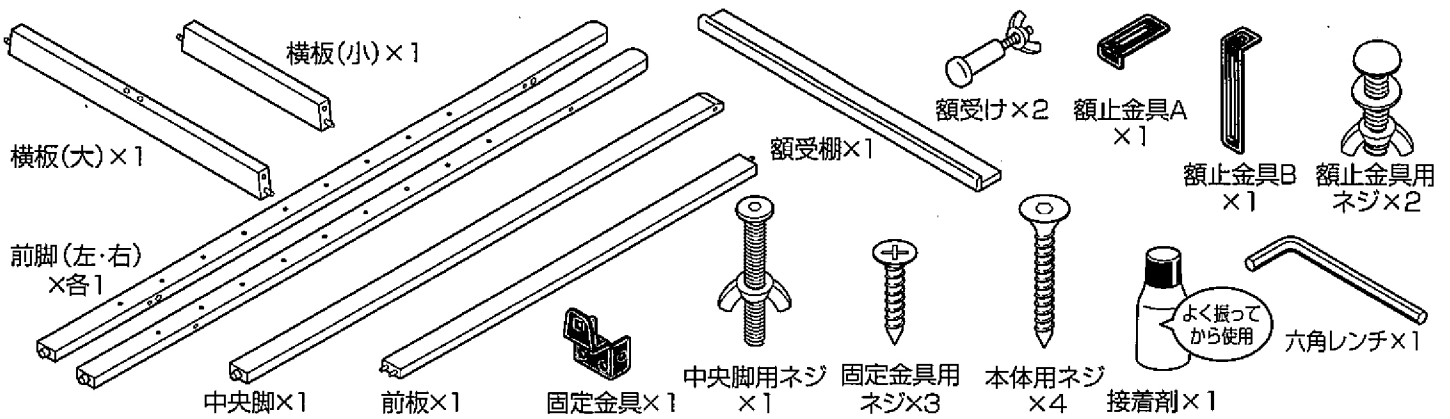
お手入れの仕方

長くお使いいただくために

- 汚れを落とす際は、薄めた住宅・家具用合成洗剤でふいた後、固く絞った布等で水分をふき取ってください。
アルコール、ベンジン、漂白剤、みがき粉等は使用しないでください。

パーツリスト

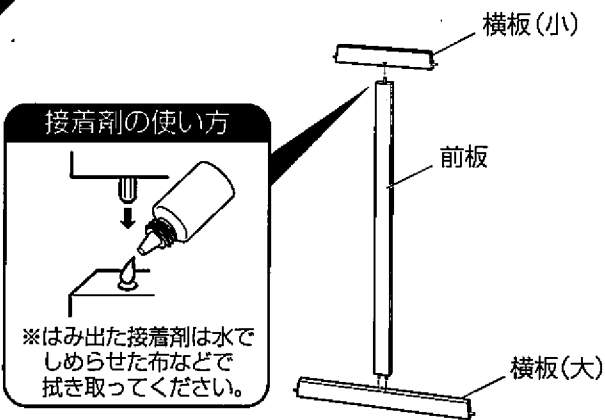
- 組み立てる前に下記の部材がすべてそろっていることをお確かめください。
- 表記以外の部材は梱包材です。



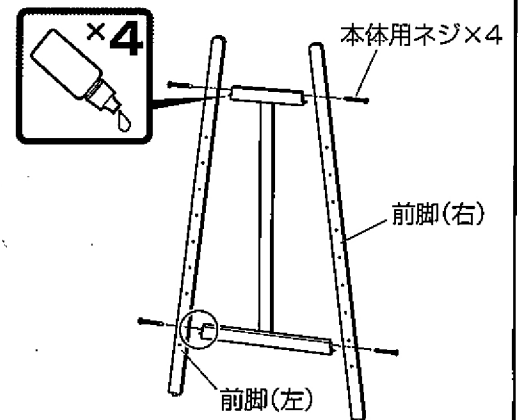
組み立て方

- 木のささくれや角などでケガのないように十分ご注意ください。
- 組み立ては、平らな場所でシートなどを敷いて行ってください。

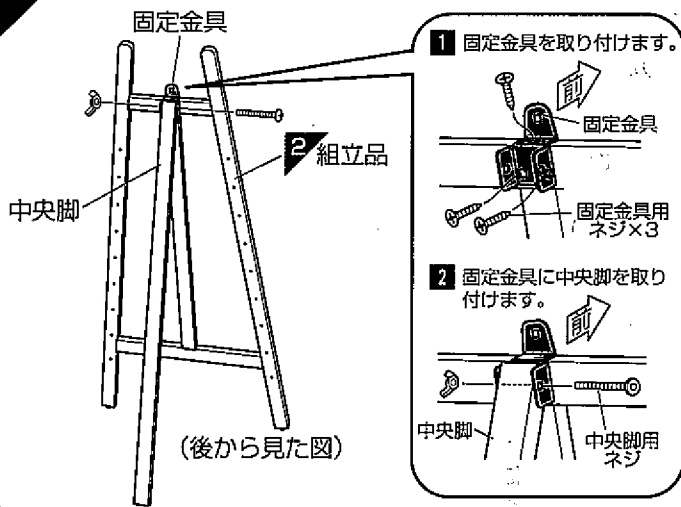
1 前板に横板(大・小)を取り付けます。



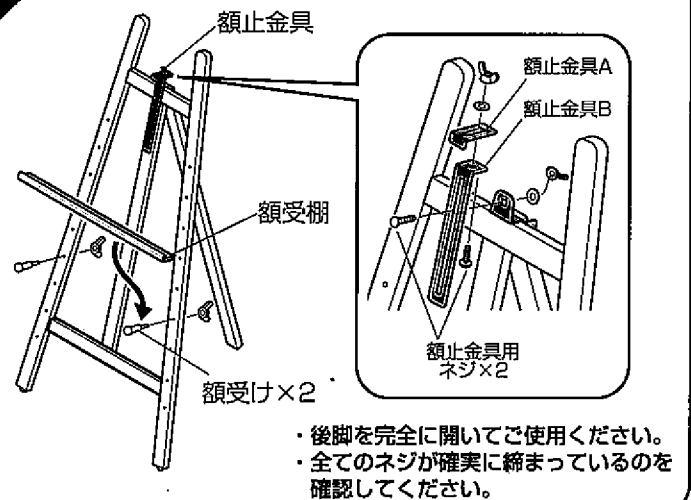
2 前脚(左・右)を取り付けます。



3 組立品②に固定金具と後脚を取り付けます。

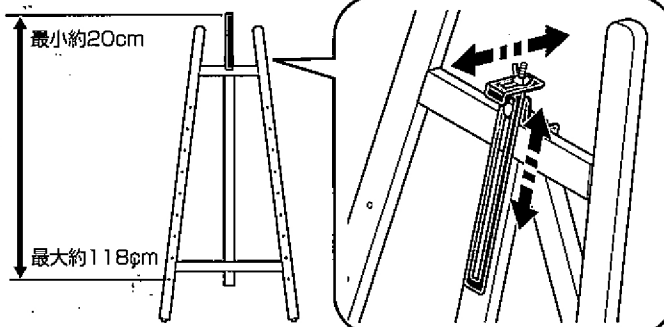


4 額受けと額受棚、額止金具を取り付けて完成です。



高さとの調節について

- ・イーゼルの高さは9段階に調節できます。展示物のサイズにあわせてご使用ください。
- ・極端に片側に寄せてのご使用はおやめください。
- ・展示物がしっかり固定されるよう、展示物の高さとの合わせて額止めの部分を調整して蝶ネジをしっかり固定してください。



額受けのネジがゆるんでいる場合は一旦ネジを取り外し、付属の接着剤をネジ穴に注入してからネジを入れ直してください。

