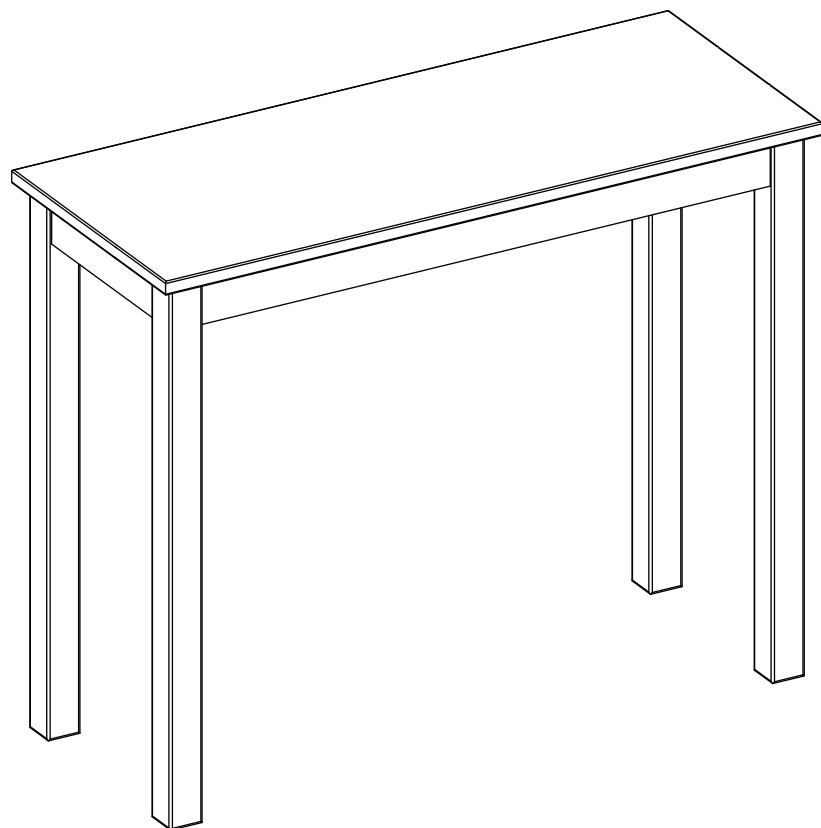
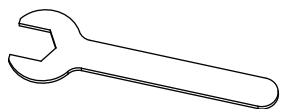


MADE IN VIETNAM



組立に必要な工具



スパナ

※付属されています

組み立て前に必ずお読みください

- ◆ 組み立てる前に部品、部材を確認してください。
- ◆ 組み立に必要な工具をご用意ください。
- ◆ 組み立てしやすい場所を確保してください。
- ◆ 組み立て手順に従って組み立ててください。
- ◆ 先に緩めに全体を組み上げ、最後に本締めしてください。  
※先に本締めすることはガタツキなどの原因になります。
- ◆ 毛布を敷くなど、床や家具に傷を付けないよう注意してください。
- ◆ 手や指を挟むなど、ケガをしないように注意してください。

組み立て後のご注意

- ◆ 平坦な場所に安定させた状態で使用してください。
- ◆ 上に立ったり、飛んだり、踏み台の代わりに使用しないでください。
- ◆ 水に濡れた際は、速やかに拭き取ってください。  
※輪染みや浮きの原因となります。
- ◆ 著しい汚れを落とす場合は、薄めた中性洗剤を使用してください。
- ◆ 定期的にボルトの緩みがないか確認し、緩みがあれば再度締め付けてください。

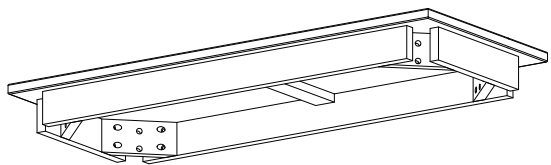
※ 商品に万一不具合、ご不明な点がございましたら、下記までお問合せ下さい。

AZUMAYA Co.,Ltd.

〒460-0008  
愛知県名古屋市中区栄4-17-5  
TEL(052)241-1247

受付日 月～金(祝日は除く)  
受付時間 9:00～17:00

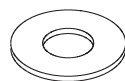
組立部品 ●組み立てる前に部品、部材を確認してください。



A 天板 × 1



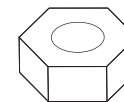
B 脚 × 4



C ワッシャー × 8



D スプリングワッシャー × 8



E ナット × 8

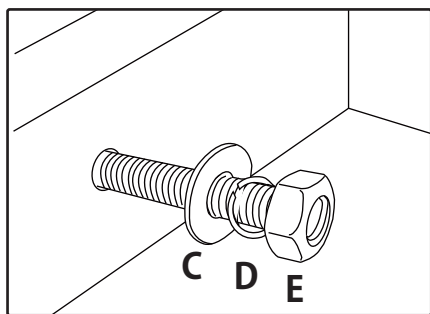


F スパナ × 1

組立手順 ●組み立て手順をよく読んでから、組立作業を行ってください。

■手順1■

天板Aに脚Bを取り付けます。  
取り付けにはナットEとスプリングワッシャーDと  
ワッシャーCを使用し、スパナFで締めます。



※天板の穴へ脚のボルトを通します。  
上図のように部品を通してください。

⚠注意

フローリングに直接置いて作業すると  
キズがつく恐れがあります。

毛布や柔らかい布などを下に敷いてから  
作業してください。

