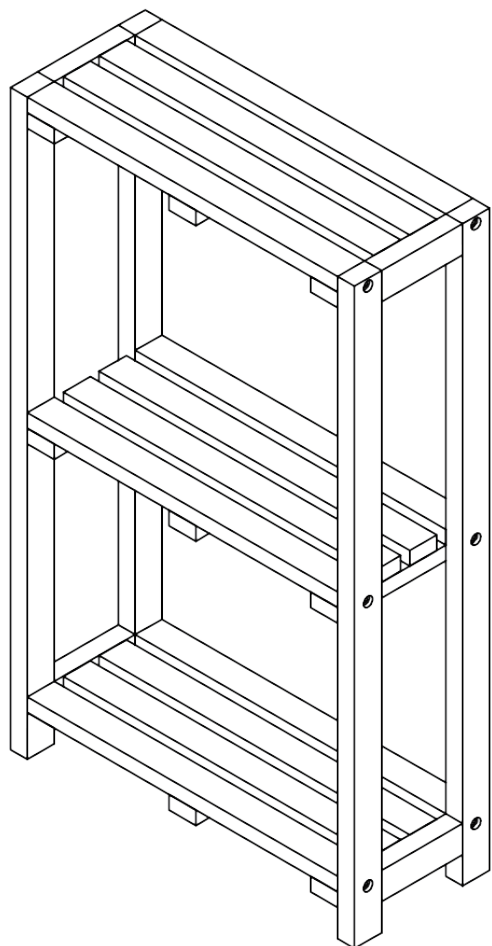


MADE IN VIETNAM



組立に必要な工具



六角レンチ

※付属されています

組み立て前に必ずお読みください

- ◆ 組み立てる前に部品、部材を確認してください。
- ◆ 組み立に必要な工具をご用意ください。
- ◆ 組み立てしやすい場所を確保してください。
- ◆ 組み立て手順に従って組み立ててください。
- ◆ 先に緩めに全体を組み上げ、最後に本締めしてください。
※先に本締めすることはガタツキなどの原因になります。
- ◆ 毛布を敷くなど、床や家具に傷を付けないよう注意してください。
- ◆ 手や指を挟むなど、ケガをしないように注意してください。

組み立て後のご注意

- ◆ 平坦な場所に安定させた状態で使用してください。
- ◆ 上に立ったり、飛んだり、踏み台の代わりに使用しないでください。
- ◆ 水に濡れた際は、速やかに拭き取ってください。
※輪染みや浮きの原因となります。
- ◆ 著しい汚れを落とす場合は、薄めた中性洗剤を使用してください。
- ◆ 定期的にボルトの緩みがないか確認し、緩みがあれば再度締め付けてください。

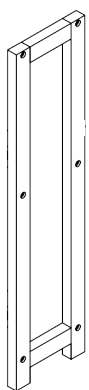
※ 商品に万一不具合、ご不明な点がございましたら、下記までお問合せ下さい。

AZUMAYA Co.,Ltd.

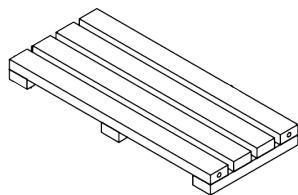
〒460-0008
愛知県名古屋市中区栄4-17-5
TEL(052)241-1247

受付日 月～金(祝日は除く)
受付時間 9:00～17:00

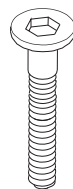
組立部品 ●組み立てる前に部品、部材を確認してください。



A サイドフレーム × 2



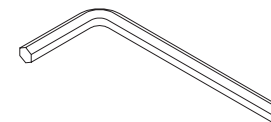
B 棚板 × 3



C ボルト × 12



D 埋め込みナット × 12

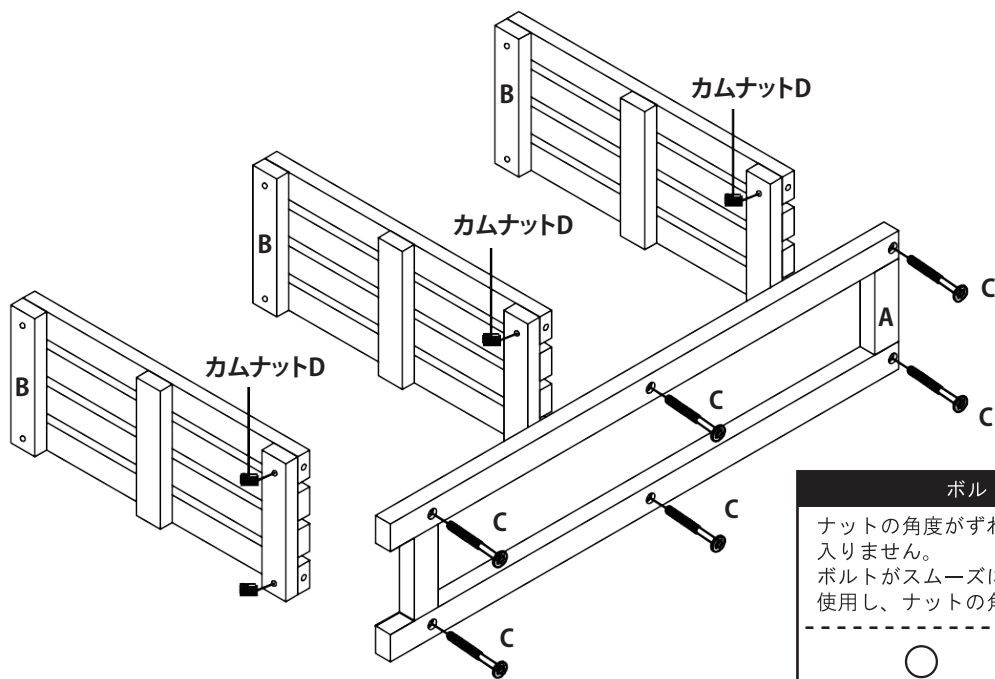


E 六角レンチ × 1

組立手順 ●組み立て手順をよく読んでから、組立作業を行ってください。

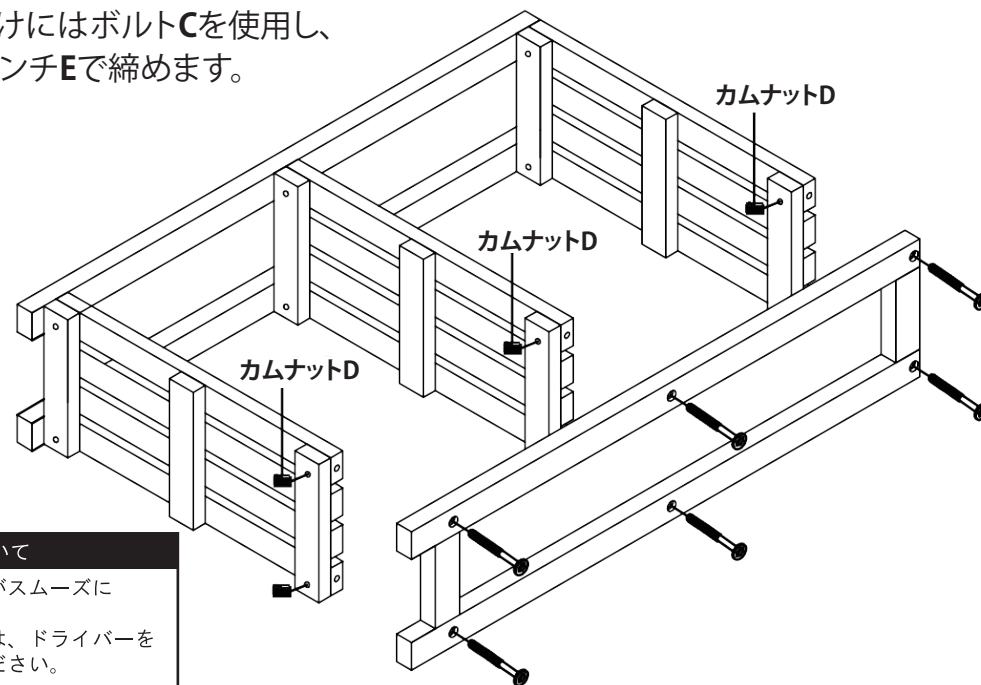
■手順1■

棚板Bに埋め込みナットDを埋め込んでから、サイドフレームAを棚板Bに取り付けます。取り付けにはボルトCを使用し、六角レンチEで締めます。



■手順2■

本体に埋め込みナットDを埋め込んでから、サイドフレームAを棚板Bに取り付けます。取り付けにはボルトCを使用し、六角レンチEで締めます。



ボルトの取り付けについて

ナットの角度がずれているとボルトがスムーズに入りません。
ボルトがスムーズに入らない場合には、ドライバーを使用し、ナットの角度を調整してください。

