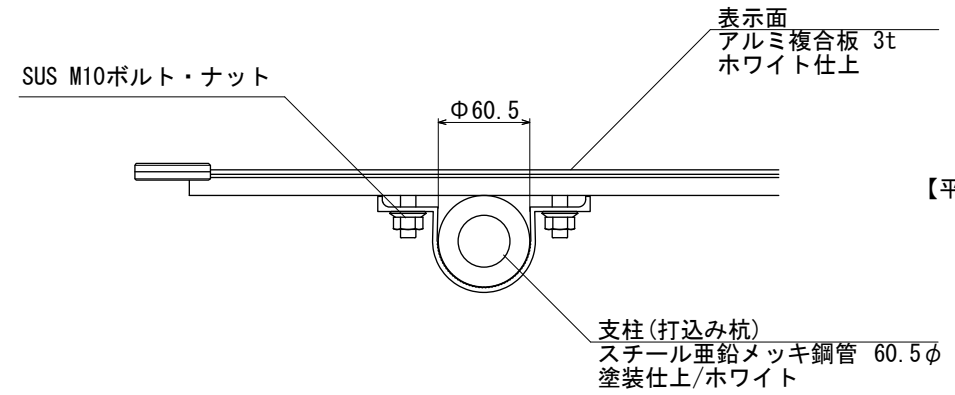
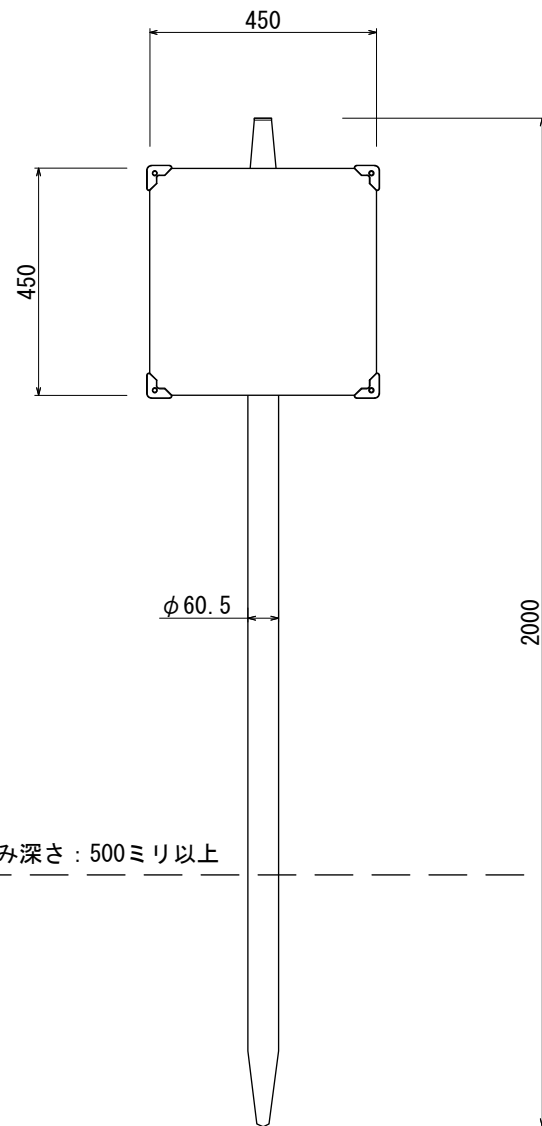




【平面図 S=1:15】



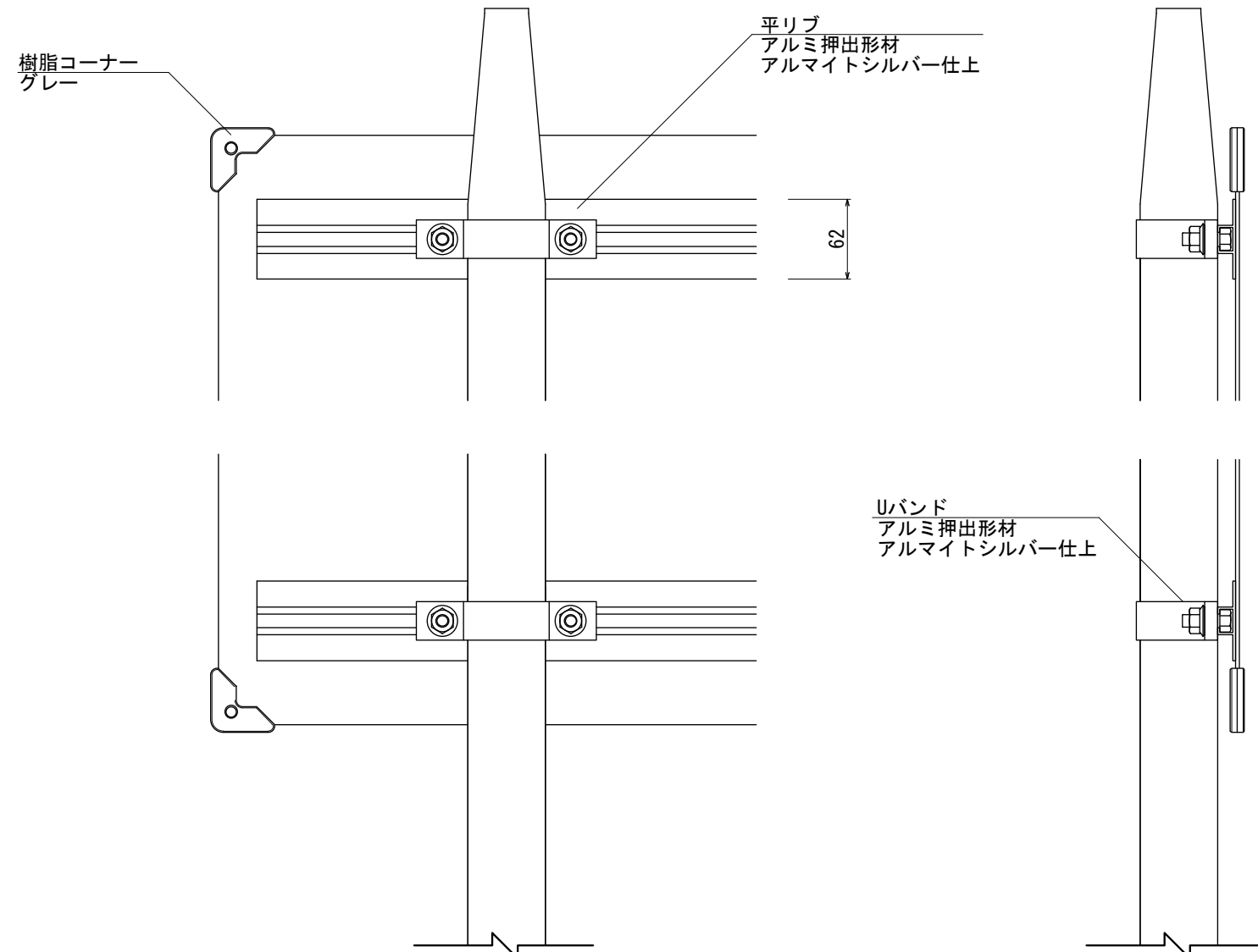
【平面図 S=1:5】



【正面図 S=1:15】



【側面図 S=1:15】



【背面図 S=1:5】

【側面図 S=1:5】

※推奨埋込み深さ : 500ミリ以上

図面番号	図面名称 @コンパス	設計年月日	承認	設計	担当		
No.	KC0-4545						