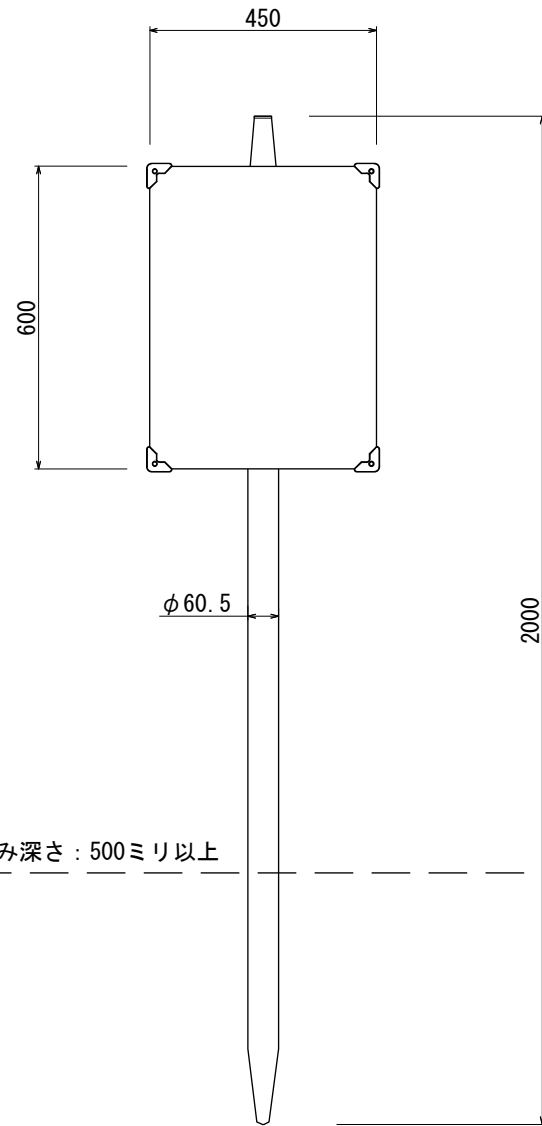




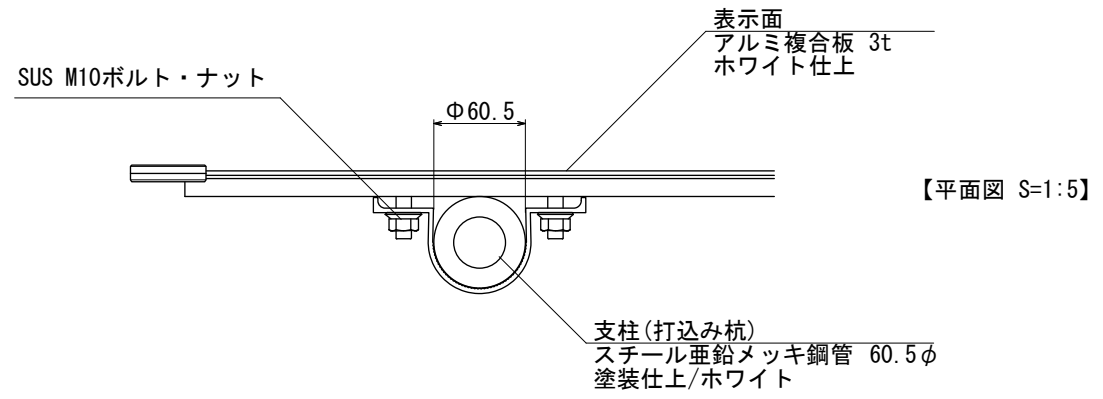
【平面図 S=1:15】



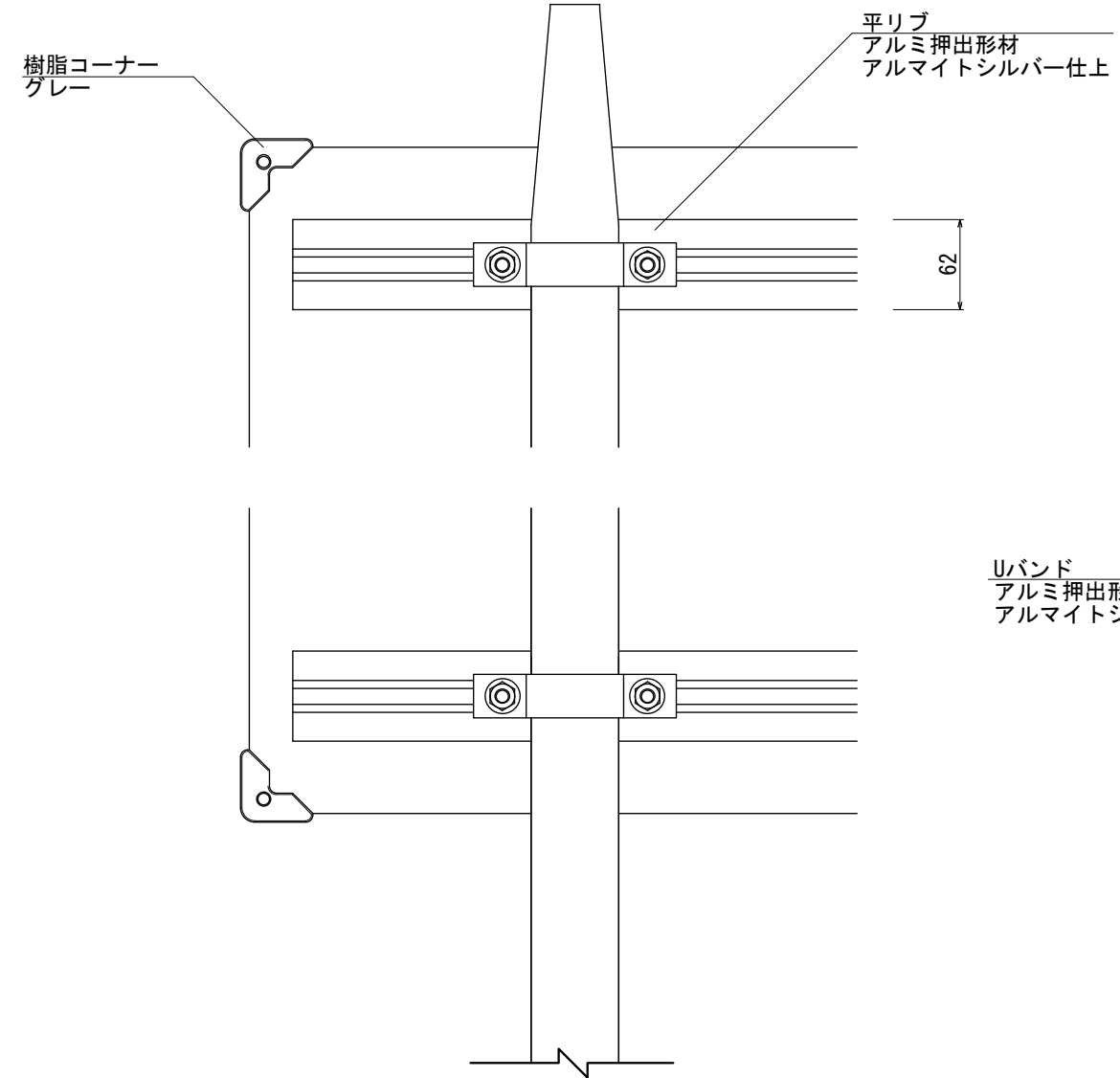
【正面図 S=1:15】



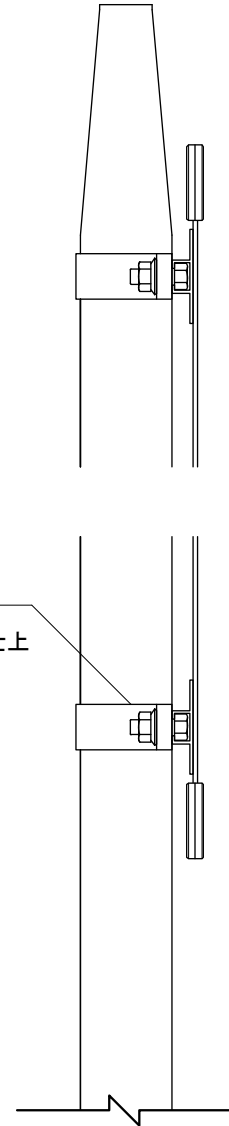
【側面図 S=1:15】



【平面図 S=1:5】



【背面図 S=1:5】



【側面図 S=1:5】

※推奨埋込み深さ：500ミリ以上

図面番号 No.	図面名称	@コンパス	設計年月日	承認	設計	担当	
		KC0-4560					