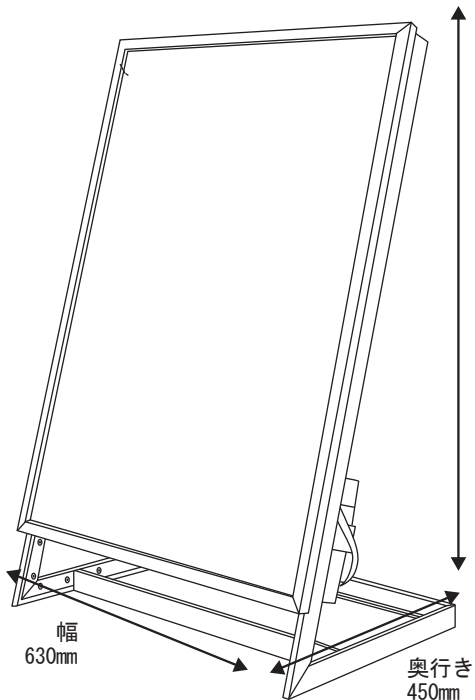


# 屋外・屋内兼用L型片面スタンド付LEDパネル取扱説明書

この度はお買い上げいただき、誠にありがとうございます。ご使用前にこの取扱説明書をよくお読みになり、正しくご使用ください。お読みになったあとは大切に保管してください。

## 本体サイズ



フレームサイズ  
880×643mm  
イメージサイズ  
820×574mm  
使用可能紙サイズ  
A1 (841×594mm)  
重量  
5.5kg

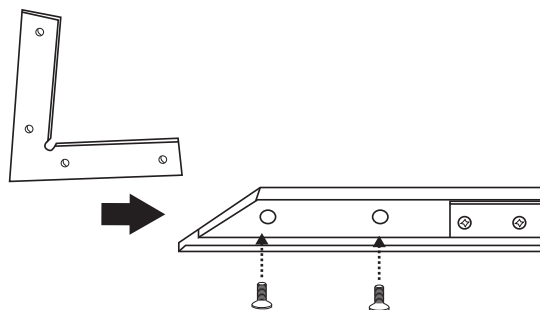
## セット内容

パネル本体/脚部パーツ/L字継金具(ネジ付き)×2  
取扱説明書/ACアダプター×1/防雨アダプターケース×1

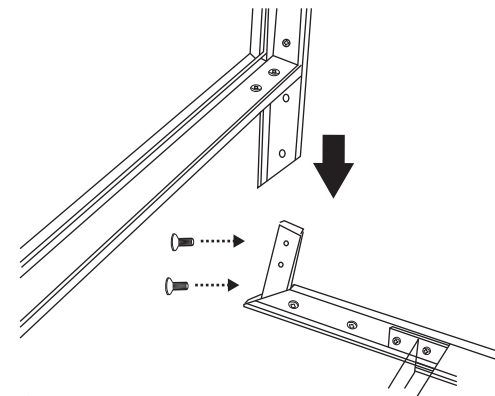
## 組み立て方法

必要なもの・・・プラスドライバー

- 1 L字継金具に取り付けられているネジをすべて外して脚部パーツに挿しこみ、ネジで固定する。



- 2 パネル本体をL字金具に挿しこみ内側からネジで固定する。

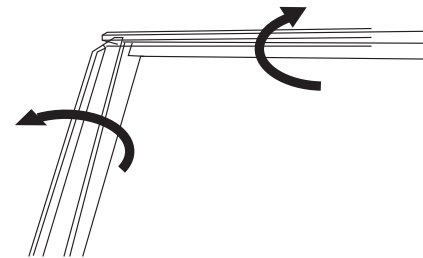


- 3 ACアダプタを本体のDCジャックに接続する。  
ACアダプターを防雨アダプターケースに入れ、本体と接続する。  
※本体との接続部分はビニールテープを巻く等で防水処理をお願いします。

## メディア入替方法

四方の額縁フレームを外側に跳ね上げてメディアを入れ、表面アクリルパネルで本体と挟み込む。

※最適なメディアは電飾看板用コルトン紙(バックライトフィルム)になります。  
※屋外掲示の場合、耐光性・耐水性のあるUVインクでの印刷やラミネート加工をお願いいたします。



## 保証書

製品名	L型スタンド付きLEDパネル	保証期間	ご購入日より 1年
ご購入日	年	月	日
販売店			

※この保証書は、お買い上げ日から記載期間中に、取扱説明書にしたがった正常な使用状態で故障した場合、本書記載内容に基づき、無料修理いたしますので商品に本書と納品書を添えて弊社までご連絡の上、お送りください。■保証期間内でも次のような場合は有料修理となります。●使用上の誤り、または改造や不当な修理による故障/損傷●過酷な条件下で使用した場合の故障/損傷●お買い上げ後の落下/輸送などによる故障/損傷●火災/地震/水害/落雷などの天災地変ならびに公害/異常電圧などの外部要因による故障/損傷●本書の提示がない場合ならびに本書に記入がない場合●消耗品を交換する場合/本書は日本国内においてのみ有効/本書は再発行いたしません。紛失、破損がないよう大切に保管してください。/保証期間経過後の修理は、有料となります。販売店にお問い合わせください。