

取付・取扱説明書

このたびは、美濃クラフトの商品をお買い上げいただきまして、まことにありがとうございます。

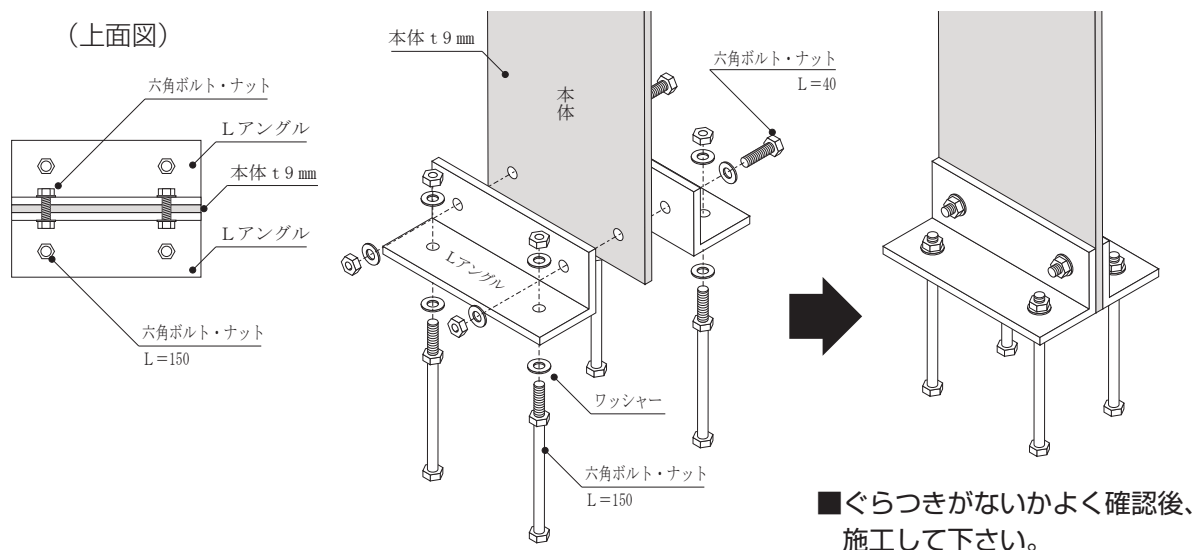
ご使用前には、この取付・取扱説明書を読んで、理解したうえで正しくお使いください。

尚、商品の保証期間は商品出荷日より **1年間** とさせていただきます。*免責事項に関してはホームページをご覧ください。

●基礎アングルの組み付け ★まず最初に行なって下さい★

・付属のLアングルとボルトを本体に組み付けて下さい。

※重量がある商品ですので、必ず二人以上での作業をお願い致します。



⚠️ 取付上のご注意

※本商品は素材の美しさや特徴である経年変化をお楽しみ頂くため、コーティングなどの処理をしておりません。したがって流出するサビにより地面や壁面を汚すことがございます。
設置場所や設置方法（埋込み部分は砂利や植栽などで流出サビを目立たなくする）など十分な検討・対策をお願い致します。

※LED 照明付きの商品は、別途専用 12V 変圧器が必要です。

- 基礎工事は商品ごとに決められた基礎寸法以上にて下さい。また、現場によって（軟弱地盤など）基礎部コンクリートの埋込み深さ、幅（体積）を十分配慮して取ってください。
- 安全に正しく本体を設置し、取付け及び配線などの施工を行なって下さい。
- 不安定な場所には設置しないで下さい。

⚠️ 使用上のご注意

- 流出するサビにより、地面や壁面を汚すことがございます。また、表面のサビに触れると、衣服や手を汚すことがございます。
- サビにより近くの金属製品に影響を与えることがございます。
- 商品に寄りかかったり登ったりしないで下さい。（構造上、風や押すことで揺れることがございます）
- 改造や仕様変更は事故や故障の原因となりますのでおやめ下さい。
- LED照明付き商品は、取付け場所や環境によりカタログとは違った光に見えることがございます。
- LED照明は発光色や明るさにばらつきがございます。

●お手入れ方法

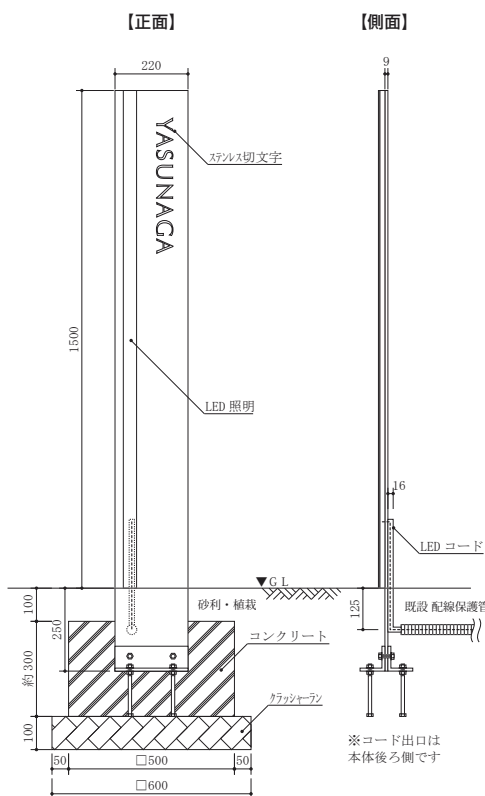
- ・ステンレス製である文字部分は、柔らかい布などで軽く拭いて下さい。
- ・本体のサビは基本的に自然のまま、経年の変化をお楽しみ下さい。
- ・使用状況や経年によって、錆にムラが発生します。商品の特性としてご理解下さい。
- ・研磨剤入りのクレンザーや、シンナーなどでの清掃は行なわないで下さい。

——— 施工後は本書をお施主様にお渡しください ———

●寸法図・参考施工図

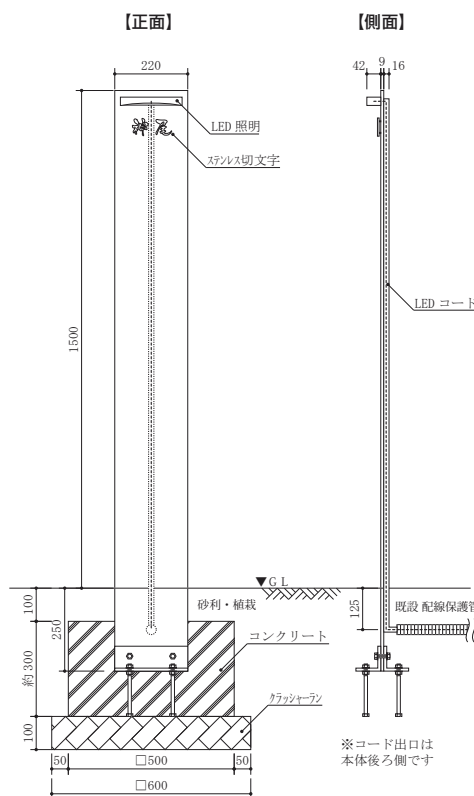
PZ-1

★12V変圧器が必要です

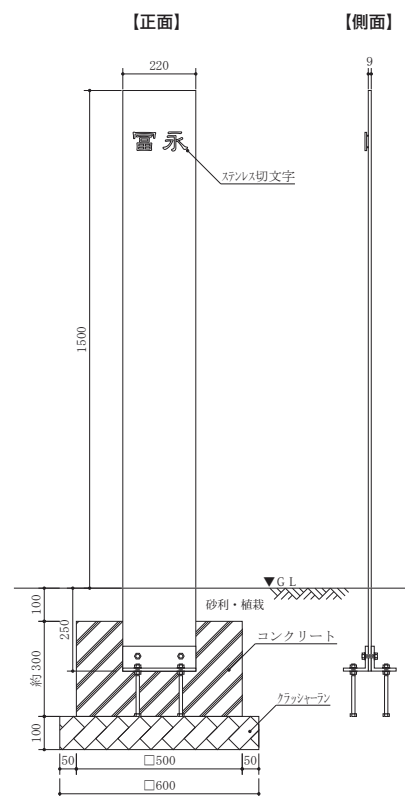


PZ-2

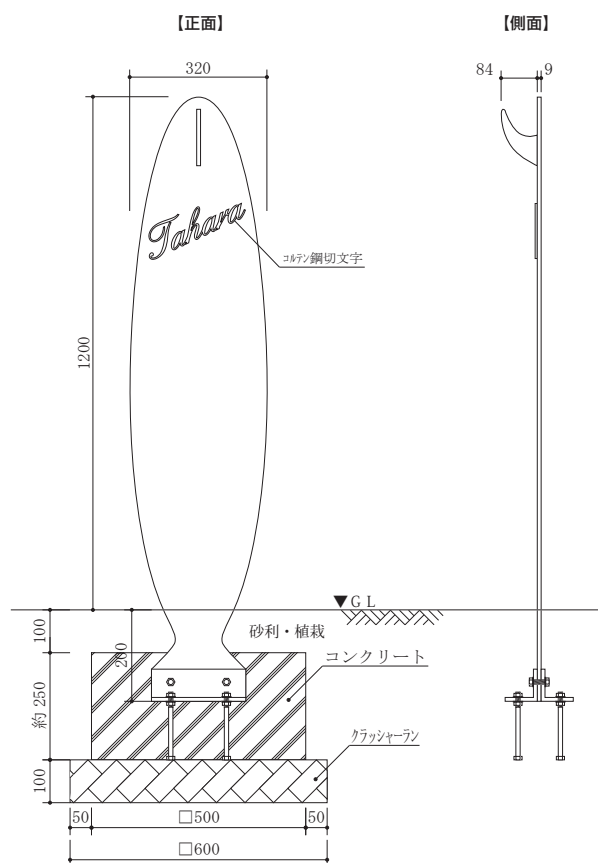
★12V変圧器が必要です



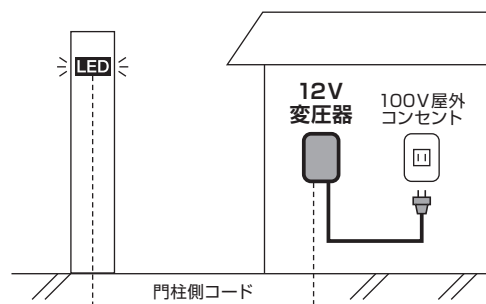
PZ-3



PZH-1



■ LEDコード 接続方法



●販売元

株式会社 **美濃ワラワト**

〒501-6002 岐阜県羽島郡岐南町三宅3丁目228
 TEL:058-248-3000 FAX:058-247-5783
 URL: <https://www.minocraft.co.jp>

<日本製>