

組み立て前に必ずお読み下さい。

- ◆組み立てる前に部品、部材を確認してください。
- ◆組み立てに必要な工具をご用意ください。
- ◆組み立てしやすい場所を確保してください。
- ◆組み立て手順に従って組み立ててください。
- ◆先に緩めに全体を組上げ、最後に全てのネジを本締めしてください。
- ◆毛布等を敷くなど、床や家具にキズを付けないよう注意してください。
- ◆手や指を挟んだりしてケガをしないよう注意してください。

使用に際してのご注意

- ◆平坦な場所に安定させた状態で使用してください。
- ◆著しい汚れを落とす場合は、薄めた中性洗剤を使用してください。
- ◆定期的にボルトなどの緩みがないか確認し、緩みがあれば再度締め付けてください。

組立に必要な工具



付属の工具をご利用下さい。

※ 商品に万一不具合、ご不明な点がございましたら、下記までお問合せ下さい。

AZUMAYA Co.,Ltd.

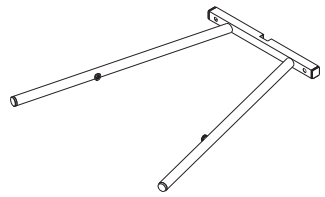
〒460-0008

愛知県名古屋市中区栄4-17-5

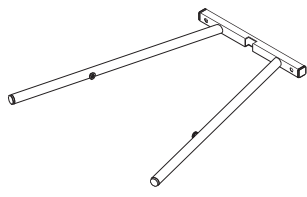
TEL(052)241-1247

受付日 月～金(祝日は除く)
受付時間 9:00～17:00

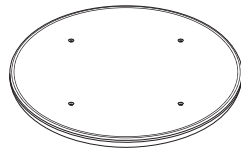
組立部品 ●組み立てる前に部品、部材を確認してください。



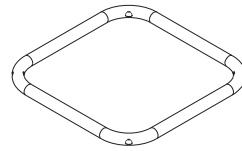
A 脚①×1



B 脚②×1



C 座面×1



D 補強フレーム×1



E ボルト短×4



F ボルト長×4



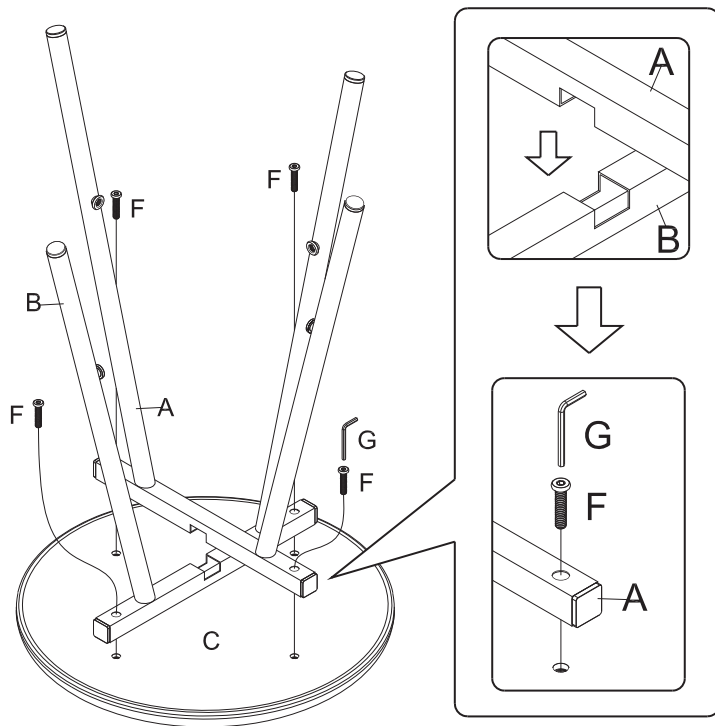
G 六角レンチ×1

組立手順 ●組み立て手順をよく読んでから、組立作業を行ってください。

■手順1■

座面Cに脚①Aと脚②Bを取り付けます。

取り付けにはボルト長Fを使用し、六角レンチGで締めます。



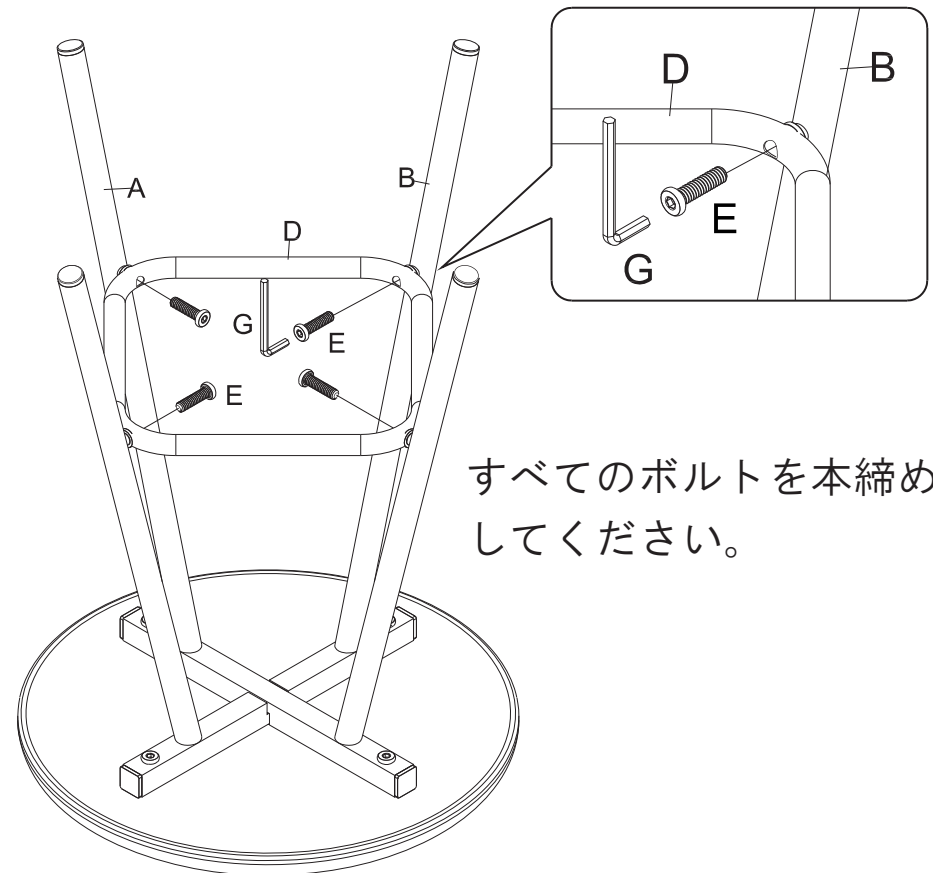
ボルトは仮締めにして下さい

ボルトは各手順では本締めしないでください。
全体の組立に影響が出る可能性があります。
本締めは全体を組み上げた後に行ってください。

■手順2■

本体に補強フレームDを取り付けます。

取り付けにはボルト短Eを使用し、六角レンチGで締めます。



すべてのボルトを本締めしてください。